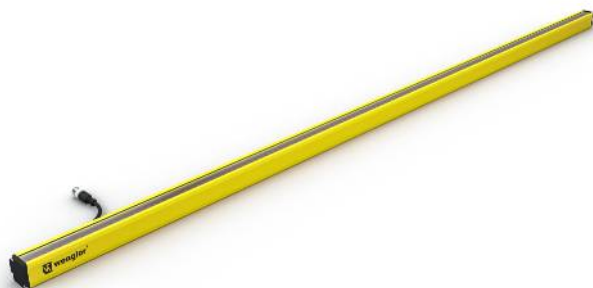


Sicherheits-Lichtvorhang

Handschutz

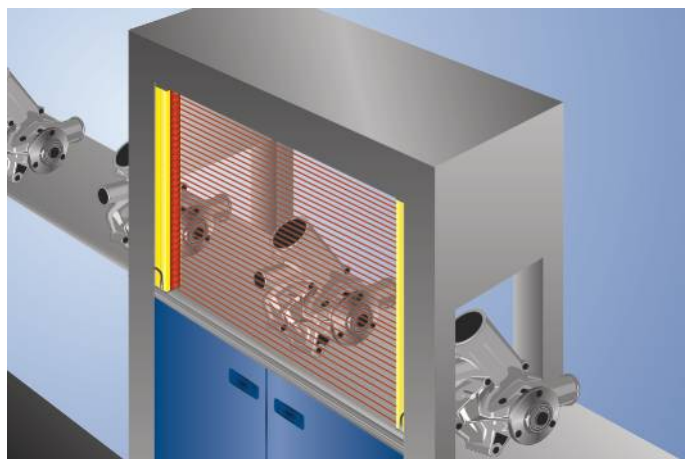
SEMG519

Bestellnummer



- Einfache Konfiguration per Verdrahtung
- Schmale Bauform für einfache Integration
- Schnelles Ausrichten durch sichtbares Rotlicht
- Schutzfeld über gesamte Gehäuselänge für eine Montage ohne Überstand

Diese Sicherheits-Lichtvorhänge lösen alle Basisaufgaben souverän. Die Grundfunktionen Schutzbetrieb, Wiederanlaufsperrung und Schützkontrolle sind standardmäßig integriert und können einfach konfiguriert werden. Ohne Überstand reicht das Schutzfeld stets bis zum Gehäuseende. Dadurch ist eine Absicherung auch unter beengten Einbauverhältnissen mühelos realisierbar.



Technische Daten

Optische Daten

Reichweite	0,25...14 m
Gehäuselänge (L)	1362 mm
Schutzfeldhöhe (SFH)	1387 mm
Auflösung	30 mm
Lichtart	Rotlicht
Wellenlänge	630 nm
Öffnungswinkel	± 2,5 °

Elektrische Daten

Sensortyp	Sender
Versorgungsspannung	19,2...28,8 V DC
Stromaufnahme (U _b = 24 V)	75 mA
Temperaturbereich	-25...55 °C
Lagertemperatur	-25...60 °C
Verpolungssicher	ja
Schutzklasse	III

Mechanische Daten

Gehäusematerial	Aluminium
Material Scheibe	Polycarbonat
Schutzart	IP65/IP67
Anschlussart	M12 × 1; 4/5-polig
Kabellänge	300 mm

Sicherheitstechnische Daten

BWS-Typ (EN 61496)	4
Performance Level (EN ISO 13849-1)	Cat. 4 PL e
Gebrauchsdauer TM (EN ISO 13849-1)	20 a
Sicherheits-Integritätslevel (EN 61508)	SIL3
Sicherheits-Integritätslevel (EN 62061)	SILCL3

Funktion

Handschutz	ja
Funktionsumfang	Grundfunktion

Anschlussbild-Nr.	362
Bedienfeld-Nr.	SR4
Passende Anschluss technik-Nr.	2 35
Passende Befestigungstechnik-Nr.	701 790 810 820

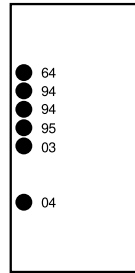
Passender Empfänger

SEMG619

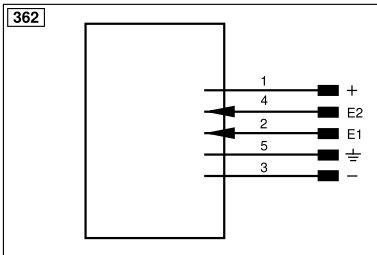
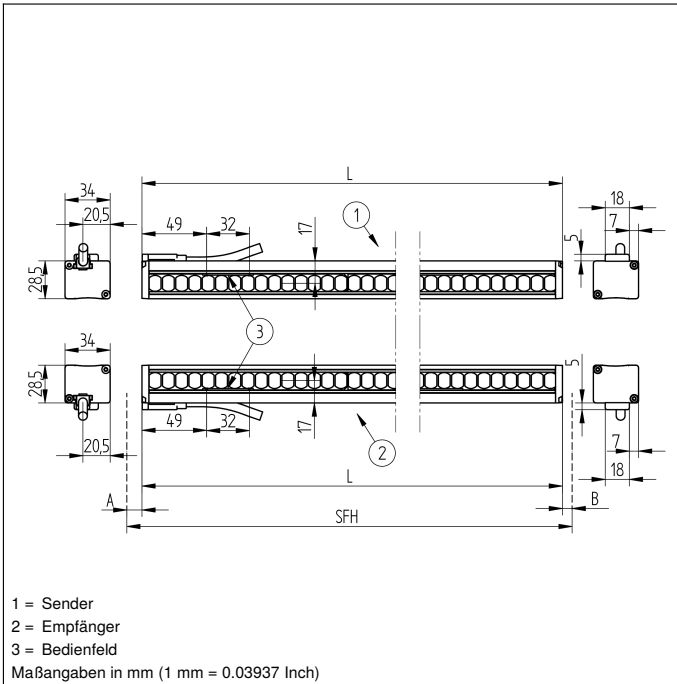
Ergänzende Produkte

Schutzsäule mit Schutzscheibe SZ000EG170NN01
Schutzsäule mit Schutzscheibe Z2SS002
Schutzsäule mit Umlenkspiegel SZ000EU170NN01
Schutzsäule mit Umlenkspiegel Z2SU002
Software
Umlenkspiegel Z2UG004

Bedienfeld

SR4


- 03 = Fehleranzeige
- 04 = Funktionsanzeige
- 64 = Diagnose/Test
- 94 = Diagnose
- 95 = Diagnose/Hohe Reichweite



Symboleklärung					
+	Versorgungsspannung +	nc	Nicht angeschlossen	ENBRS422	Encoder B/B̄ (TTL)
-	Versorgungsspannung 0 V	U	Testeingang	ENA	Encoder A
~	Versorgungsspannung (Wechselspannung)	Ü	Testeingang invertiert	ENb	Encoder B
A	Schaltausgang Schließer (NO)	W	Triggereingang	AMIN	Digitalausgang MIN
Ä	Schaltausgang Öffner (NC)	W-	Bezugsmasse/Triggereingang	AMAX	Digitalausgang MAX
V	Verschmutzungs-/Fehlerausgang (NO)	O	Analogausgang	AOK	Digitalausgang OK
ȳ	Verschmutzungs-/Fehlerausgang (NC)	O-	Bezugsmasse/Analogausgang	SY In	Synchronisation In
E	Eingang analog oder digital	BZ	Blockabzug	SY OUT	Synchronisation OUT
T	Teach-in-Eingang	Amv	Ausgang Magnetventil/Motor	OLT	Lichtstärkeausgang
Z	Zeitverzögerung (Aktivierung)	a	Ausgang Ventilsteuerung +	M	Wartung
S	Schirm	b	Ausgang Ventilsteuerung 0 V	rsv	Reserviert
RxD	Schnittstelle Empfangsleitung	SY	Synchronisation	Adernfarben nach IEC 60757	
TxD	Schnittstelle Sendeleitung	SY-	Bezugsmasse/Synchronisation	BK	schwarz
RDY	Bereit	E+	Empfängerleitung	BN	braun
GND	Masse	S+	Sendeleitung	RD	rot
CL	Takt	⊕	Erdung	OG	orange
E/A	Eingang/Ausgang programmierbar	SnR	Schaltabstandsreduzierung	YE	gelb
	IO-Link	Rx+/-	Ethernet Empfangsleitung	GN	grün
PoE	Power over Ethernet	Tx+/-	Ethernet Sendeleitung	BU	blau
IN	Sicherheitsingang	Bus	Schnittstellen-Bus A(+)/B(-)	VT	violett
OSSD	Sicherheitsausgang	La	Sendelicht abschaltbar	GY	grau
Signal	Signalausgang	Mag	Magnetansteuerung	WH	weiß
BI_D+/-	Ethernet Gigabit bidirekt. Datenleitung (A-D)	RES	Bestätigungseingang	PK	rosa
ENo RS422	Encoder 0-Impuls 0/0̄ (TTL)	EDM	Schützkontrolle	GNYE	grüngelb
PT	Platin-Messwiderstand	ENAR422	Encoder A/Ä (TTL)		