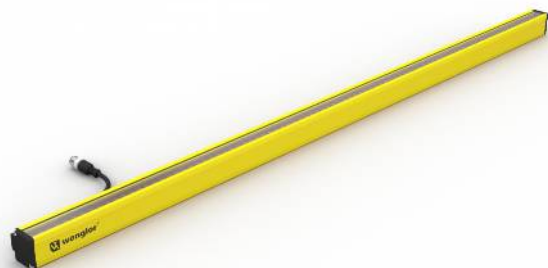


Barrera de luz de seguridad

protección de dedos

SEMG536



- Campo de protección sobre toda la longitud de la carcasa para un montaje sin sobresaltos
- Configuración sencilla mediante cableado
- Diseño pequeño para una integración más fácil
- Rápida alineación a través de la luz roja

Estas barreras de luz de seguridad resuelven todas las tareas básicas de forma excelente. Las funciones principales de modo de operación de seguridad, rearme manual y control del contactor se integran de manera estándar y pueden configurarse de forma sencilla. El campo de protección abarca siempre hasta el final de la carcasa sin sobresaltos. Con ello, también se puede realizar una protección en condiciones de montaje estrechas sin esfuerzo.



Datos ópticos

Alcance	0,25...6 m
Longitud de carcasa (L)	910 mm
Altura del campo de protección (SFH)	911 mm
Resolución	14 mm
Tipo de luz	Luz roja
Longitud de onda	630 nm
Ángulo de apertura	± 2,5 °

Datos eléctricos

Tipo de sensor	Emisor
Tensión de alimentación	19,2...28,8 V DC
Consumo de corriente (U _b = 24 V)	75 mA
Rango de temperatura	-25...55 °C
Temperatura de almacenamiento	-25...60 °C
Protección cambio polaridad	sí
Categoría de protección	III

Datos mecánicos

Carcasa	Aluminio
Material de vidrio	Polycarbonato
Clase de protección	IP65/IP67
Conexión	M12 × 1; 4/5-pines
Longitud del cable	300 mm

Datos técnicos de seguridad

Tipo EPES (EN 61496)	4
Nivel de rendimiento (EN ISO 13849-1)	Cat. 4 PL e
Tiempo de misión TM (EN ISO 13849-1)	20 a
Nivel de integridad de seguridad (EN 61508)	SIL3
Nivel de integridad de seguridad (EN 62061)	SILCL3

Función

Protección de dedos	sí
Gama de funciones	Función principal

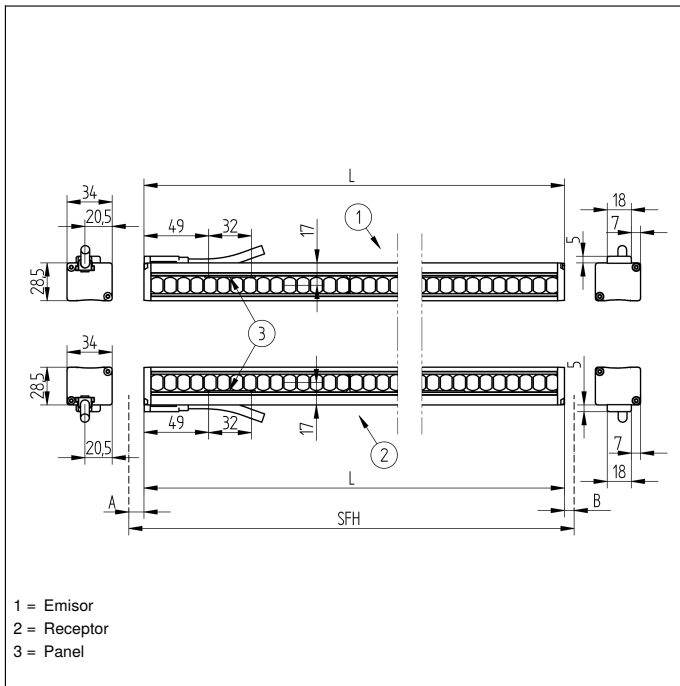
Nº Esquema de conexión	362
Nº Panel de control	SR4
Nº Conector adecuado	2 35
Nº Montaje adecuado	701 790 810 820

Receptor adecuado

SEMG636

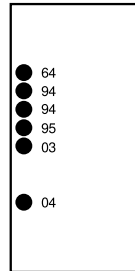
Productos adicionales

Columna de protección con espejo deflector Z2SU001
Columna de protección con pantalla protectora Z2SS001
Columnas protecc. espejo SZ000EU125NN01
Columnas protecc. pantalla SZ000EG125NN01
Espejo deflector Z2UG003
Software



Panel

SR4



- 03 = Display de error
- 04 = Display de función
- 64 = Diagnosis/Test
- 94 = Diagnóstico
- 95 = Diagnóstico/Gran rango de detección

