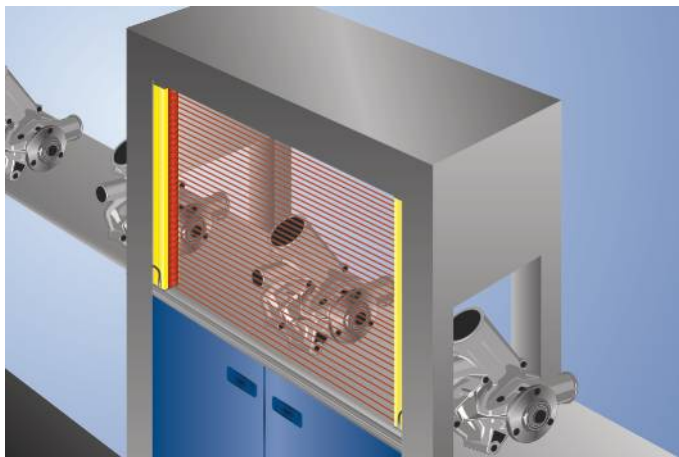




- 保护区涵盖整个外壳长度，保证安装无超出
- 通过可见红光快速对齐
- 通过布线轻松实现配置安排
- 采用精简构造，方便集成

这些安全光幕能够出色地完成所有基本任务。标配了保护模式、重启锁定和接触器控制等基本功能，并可以轻松配置。防护区始终延伸至壳体末端，没有突出物。因此，即便安装空间有限，也能轻松实现保护。



光学数据	
作用范围	0,25...6 m
外壳长度(L)	459 mm
防护区高度(SFH)	460 mm
分辨率	14 mm
光线类型	红光
波长	630 nm
张角	± 2,5 °

电气数据	
传感器型号	发送器
供电电压	19,2...28,8 V DC
电流消耗(U _b = 24 V)	75 mA
温度范围	-25...55 °C
储藏温度	-25...60 °C
反极性保护	是
防护等级	III

机械数据	
外壳材料	铝
玻璃材质	聚碳酸酯
防护等级	IP65/IP67
连接方式	M12 × 1 ; 4/5针
电缆长度	300 mm

安全技术数据	
电敏保护设备类型(EN 61496)	4
性能等级(EN ISO 13849-1)	Cat. 4 PL e
使用寿命 TM (EN ISO 13849-1)	20 a
安全完整性等级(IEC 61508)	SIL3
安全完整性等级(IEC 62061)	SILCL3

功能	
护指防护	是
功能范围	基本功能

接线图编号	362
操作面板编号	SR4
适当的连接技术编号	2 35
适当的紧固技术编号	701 790 810 820

适当的接收器

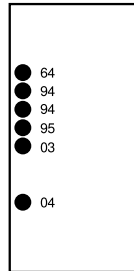
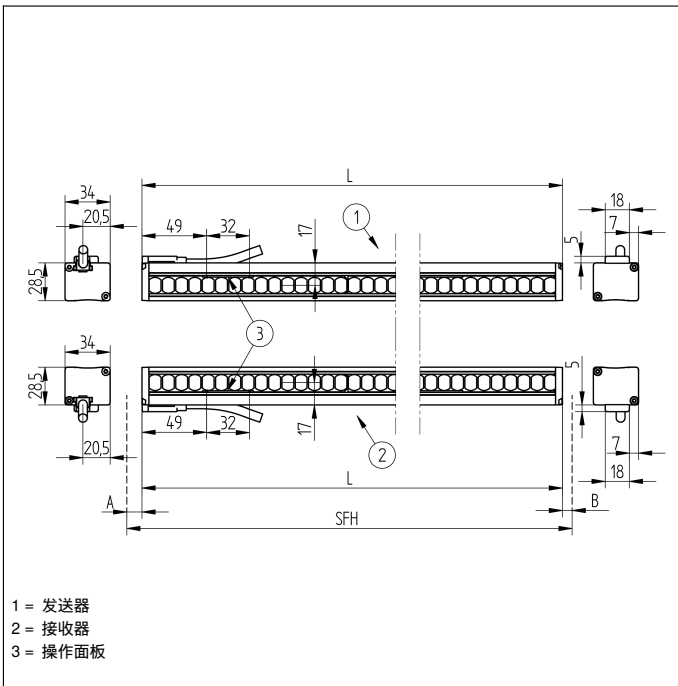
SEMG633

补充的产品

带有转向镜的防护柱 Z2SU001
带有转向镜的防护柱SZ000EU125NN01
带有防护板的防护柱SZ000EG125NN01
带有防护罩的防护柱 Z2SS001
转向镜Z2UG002
软件

操作面板

SR4



- 03 = 错误指示器
- 04 = 功能指示器
- 64 = 诊断/测试
- 94 = 诊断
- 95 = 诊断/远距离

