

Set barrera de luz de seguridad

protección de dedos

SEMG439



- Campo de protección sobre toda la longitud de la carcasa para un montaje sin sobresaltos
- Configuración sencilla mediante cableado
- Diseño pequeño para una integración más fácil
- Rápida alineación a través de la luz roja

Estas barreras de seguridad resuelven de manera formidable todas las tareas básicas. Las funciones principales de modo de operación de seguridad, rearme manual y control de protección se integran de manera estándar y pueden configurarse de forma sencilla. El campo de protección abarca siempre hasta el final de la carcasa. Con ello, también se puede realizar una protección en condiciones de montaje estrechas sin esfuerzos adicionales. El ángulo de montaje ZEMX001 está incluido en el envío.



Datos ópticos

Alcance	0,25...6 m
Longitud de carcasa (L)	1360 mm
Altura del campo de protección (SFH)	1361 mm
Resolución	14 mm
Tipo de luz	Luz roja
Longitud de onda	630 nm
Lux externa máx. admisible	10000 Lux
Ángulo de apertura	± 2,5 °

Datos eléctricos

Tipo de sensor	Set
Tensión de alimentación	19,2...28,8 V DC
Tiempo de respuesta	19,8 ms
Rango de temperatura	-5...55 °C
Temperatura de almacenamiento	-25...60 °C
Número de salidas de seguridad (OSSDs)	2
Caída de tensión salida de la seguridad	< 2,3 V
Corriente de conmutación / PNP salida seguridad	300 mA
Número de salidas de señal	1
Caída de la señal de voltaje de salida	< 2,5 V
Señal de salida / corriente conmutación	100 mA
Protección cortocircuitos y sobrecarga	sí
Protección cambio polaridad	sí
Categoría de protección	III

Datos mecánicos

Carcasa	Aluminio
Material de vidrio	Policarbonato
Clase de protección	IP65/IP67
Conexión	M12 x 1
Longitud del cable	300 mm

Datos técnicos de seguridad

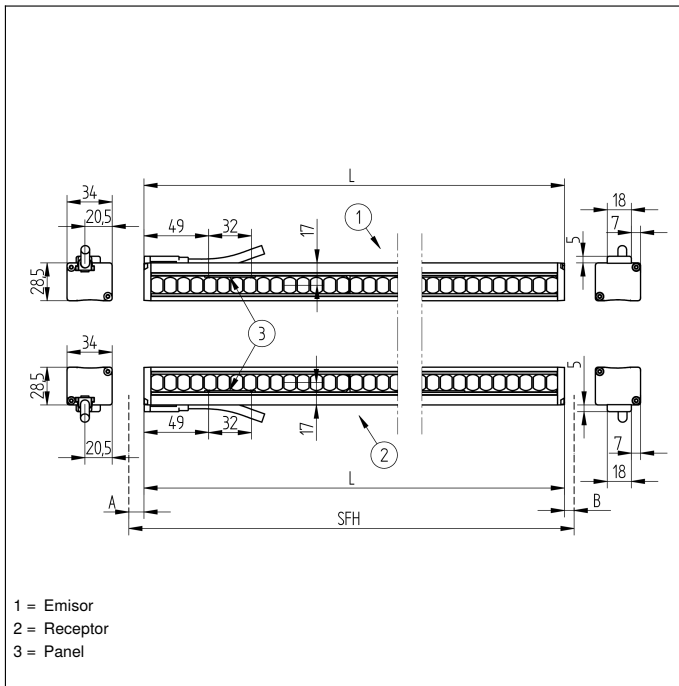
Tipo EPES (EN 61496)	4
Categoría de seguridad (EN ISO 13849-1)	4
Nivel de rendimiento (EN ISO 13849-1)	PL e
PFHD	1,60 x E-8 1/h
Tiempo de misión TM (EN ISO 13849-1)	20 a
Nivel de integridad de seguridad (EN 61508)	SIL3
Nivel de integridad de seguridad (EN 62061)	SILCL3

Función

Protección de dedos	sí
Gama de funciones	Función principal
Volumen de entrega	Montaje ZEMX001
Volumen de entrega (Emisor; Receptor)	SEMG539; SEMG639
Nº Esquema de conexión	361 362
Nº Panel de control	SR4 SR5
Nº Conector adecuado	35 89
Nº Montaje adecuado	701 790 810 820

Productos adicionales

Columna de protección con espejo deflector Z2SU002
Columna de protección con pantalla protectora Z2SS002
Columnas protecc. espejo SZ000EU170NN01
Columnas protecc. pantalla SZ000EG170NN01
Espejo deflector Z2UG004
Relé de seguridad SG4-00VA000R2, SR4B3B01S, SR4D3B01S
Software

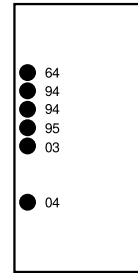


Panel

SR5



SR4



- 03 = Display de error
- 04 = Display de función
- 52 = OSSD ON
- 53 = OSSD OFF
- 64 = Diagnosis/Test
- 82 = Petición de Aceptación
- 94 = Diagnóstico
- 95 = Diagnóstico/Gran rango de detección
- 96 = Diagnóstico/Señal débil
- 97 = Diagnóstico/Control del contactor
- 98 = Diagnóstico/Sincronización

