

# Set Sicherheits-Lichtvorhang

## Fingerschutz

# SEMG439



- Einfache Konfiguration per Verdrahtung
- Schmale Bauform für einfache Integration
- Schnelles Ausrichten durch sichtbares Rotlicht
- Schutzfeld über gesamte Gehäuselänge für eine Montage ohne Überstand

Diese Sicherheits-Lichtvorhänge lösen alle Basisaufgaben souverän. Die Grundfunktionen Schutzbetrieb, Wiederanlaufsperrung und Schützkontrolle sind standardmäßig integriert und können einfach konfiguriert werden. Ohne Überstand reicht das Schutzfeld stets bis zum Gehäuseende. Dadurch ist eine Absicherung auch unter beengten Einbauverhältnissen mühelos realisierbar. Die Befestigungswinkel ZEMX001 sind bereits im Lieferumfang enthalten.



### Optische Daten

|                      |            |
|----------------------|------------|
| Reichweite           | 0,25...6 m |
| Gehäuselänge (L)     | 1360 mm    |
| Schutzfeldhöhe (SFH) | 1361 mm    |
| Auflösung            | 14 mm      |
| Lichtart             | Rotlicht   |
| Wellenlänge          | 630 nm     |
| Max. zul. Fremdlicht | 10000 Lux  |
| Öffnungswinkel       | ± 2,5 °    |

### Elektrische Daten

|                                    |                  |
|------------------------------------|------------------|
| Sensortyp                          | Set              |
| Versorgungsspannung                | 19,2...28,8 V DC |
| Reaktionszeit                      | 19,8 ms          |
| Temperaturbereich                  | -5...55 °C       |
| Lagertemperatur                    | -25...60 °C      |
| Anzahl Sicherheitsausgänge (OSSDs) | 2                |
| Spannungsabfall Sicherheitsausgang | < 2,3 V          |
| Schaltstrom PNP-Sicherheitsausgang | 300 mA           |
| Anzahl Signalausgänge              | 1                |
| Spannungsabfall Signalausgang      | < 2,5 V          |
| Schaltstrom Signalausgang          | 100 mA           |
| Kurzschlussfest und überlastsicher | ja               |
| Verpolungssicher                   | ja               |
| Schutzklasse                       | III              |

### Mechanische Daten

|                  |              |
|------------------|--------------|
| Gehäusematerial  | Aluminium    |
| Material Scheibe | Polycarbonat |
| Schutzart        | IP65/IP67    |
| Anschlussart     | M12 x 1      |
| Kabellänge       | 300 mm       |

### Sicherheitstechnische Daten

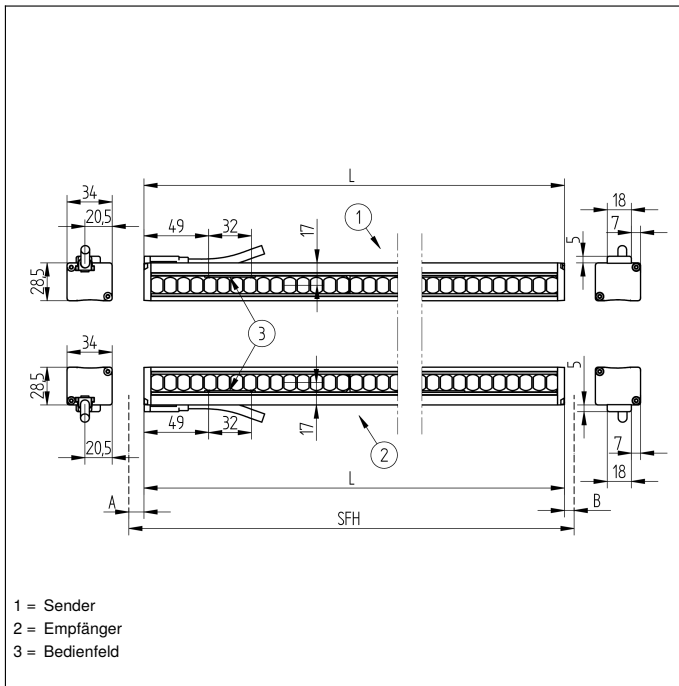
|   |                |
|---|----------------|
| BWS-Typ (EN 61496)                      | 4              |
| Sicherheitskategorie (EN ISO 13849-1)   | 4              |
| Performance Level (EN ISO 13849-1)      | PL e           |
| PFHD                                    | 1,60 x E-8 1/h |
| Gebrauchsdauer TM (EN ISO 13849-1)      | 20 a           |
| Sicherheits-Integritätslevel (EN 61508) | SIL3           |
| Sicherheits-Integritätslevel (EN 62061) | SILCL3         |

### Funktion

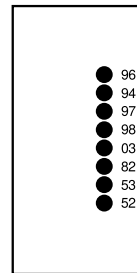
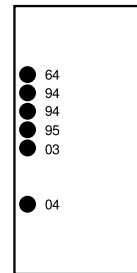
|                                  |                         |
|----------------------------------|-------------------------|
| Fingerschutz                     | ja                      |
| Funktionsumfang                  | Grundfunktion           |
| Lieferumfang                     | Befestigung ZEMX001     |
| Lieferumfang (Sender; Empfänger) | SEMG539; SEMG639        |
| Anschlussbild-Nr.                | <b>361</b>   <b>362</b> |
| Bedienfeld-Nr.                   | <b>SR4</b>   <b>SR5</b> |
| Passende Anschluss-technik-Nr.   | <b>35</b>   <b>89</b>   |
| Passende Befestigungstechnik-Nr. | 701   790   810   820   |

### Ergänzende Produkte

|   |
|---|
| Schutzsäule mit Schutzscheibe SZ000EG170NN01          |
| Schutzsäule mit Schutzscheibe Z2SS002                 |
| Schutzsäule mit Umlenkspiegel SZ000EU170NN01          |
| Schutzsäule mit Umlenkspiegel Z2SU002                 |
| Sicherheitsrelais SG4-00VA000R2, SR4B3B01S, SR4D3B01S |
| Software  |
| Umlenkspiegel Z2UG004                                 |



## Bedienfeld

**SR5**

**SR4**


- 03 = Fehleranzeige
- 04 = Funktionsanzeige
- 52 = OSSD ON
- 53 = OSSD OFF
- 64 = Diagnose/Test
- 82 = Bestätigungsanforderung
- 94 = Diagnose
- 95 = Diagnose/Hohe Reichweite
- 96 = Diagnose/Signal schwach
- 97 = Diagnose/Schutzkontrolle
- 98 = Diagnose/Synchronisierung

