

# Set barriera luminosa di sicurezza

protezione dita

## SEMG442



- Campo di protezione per tutta la lunghezza per installazioni senza sporgenze
- Facile configurazione per cablaggio
- Forma sottile per facile integrazione
- Regolazione veloce tramite luce rossa visibile

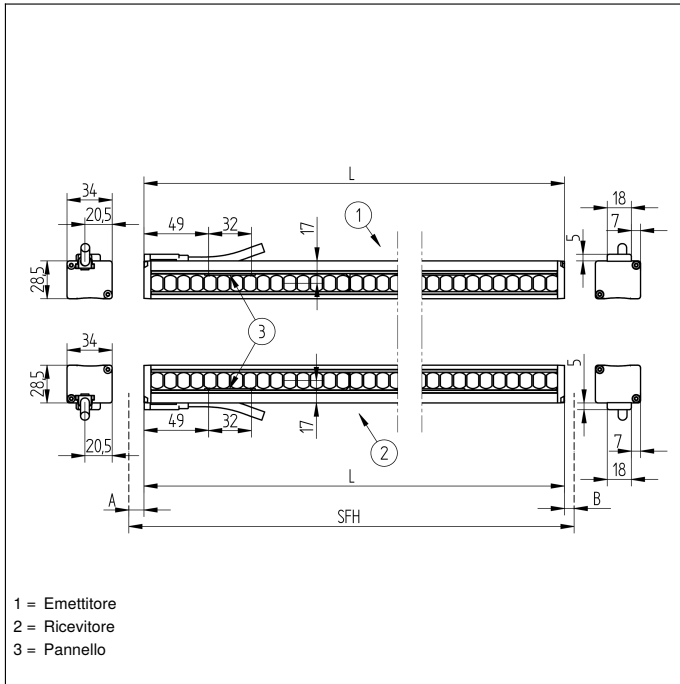
Queste barriere luminose di sicurezza risolvono ottimamente tutte le attività di base. Le funzioni di base, modalità di sicurezza, blocco di riavvio e controllo delle protezioni, sono integrate a livello standard e possono essere facilmente configurate. Il campo protetto basta senza superamento fino all'estremità della custodia. Di conseguenza, è realizzabile facilmente anche una protezione in spazi di montaggio stretti. Le staffette di fissaggio ZEMX001 sono già incluse nella fornitura.



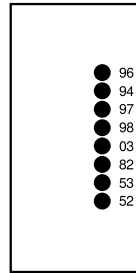
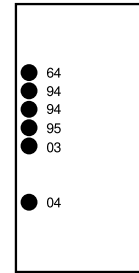
| Dati ottici                                 |   |
|---|---|
| Portata                                     | 0,25...6 m                                  |
| Lunghezza custodia (L)                      | 1810 mm                                     |
| Altezza del campo protetto (SFH)            | 1811 mm                                     |
| Risoluzione                                 | 14 mm                                       |
| Tipo di luce                                | Luce rossa                                  |
| Lunghezza d'onda                            | 630 nm                                      |
| Livello luce estranea                       | 10000 Lux                                   |
| Angolo ottico                               | ± 2,5 °                                     |
| Dati elettrici                              |   |
| Tipo di sensore                             | Kit   |
| Tensione di alimentazione                   | 19,2...28,8 V DC                            |
| Tempo di reazione                           | 24,8 ms                                     |
| Fascia temperatura                          | -5...55 °C                                  |
| Temperatura di stoccaggio                   | -25...60 °C                                 |
| Numero uscite di sicurezza (OSSDs)          | 2   |
| Caduta di tensione uscita di sicurezza      | < 2,3 V                                     |
| Corr. di commutazione uscita sicurezza PNP  | 300 mA                                      |
| Numero uscite del segnale                   | 1   |
| Caduta di tensione uscita segnale           | < 2,5 V                                     |
| Corrente di commutazione uscita segnale     | 100 mA                                      |
| Resistente al cortocircuito e sovraccarico  | sì  |
| Protezione all'inversione di polarità       | sì  |
| Classe di protezione                        | III   |
| Dati meccanici                              |   |
| Materiale custodia                          | Alluminio                                   |
| Materiale vetro                             | Policarbonato                               |
| Grado di protezione                         | IP65/IP67                                   |
| Tipo di connessione                         | M12 × 1                                     |
| Lunghezza cavo                              | 300 mm                                      |
| Dati tecnici di sicurezza                   |   |
| Tipo ESPE (EN 61496)                        | 4   |
| Categoria di sicurezza (EN ISO 13849-1)     | 4   |
| Performance Level (EN ISO 13849-1)          | PL e  |
| PFHD  | 1,60 × E-8 1/h                              |
| Durata operativa TM (EN ISO 13849-1)        | 20 a  |
| Livello integrità sicurezza (EN 61508)      | SIL3  |
| Livello integrità sicurezza (EN 62061)      | SILCL3                                      |
| Funzione                                    |   |
| Protezione dita                             | sì  |
| Scopo delle funzioni                        | Funzione di base                            |
| Volume di consegna                          | Montaggio ZEMX001                           |
| Volume di consegna (Emettitore; Ricevitore) | SEMG542; SEMG642                            |
| Schema elettrico nr.                        | <b>361</b> <b>362</b>                       |
| Pannello n.                                 | <b>SR4</b> <b>SR5</b>                       |
| Nr. dei connettori idonea                   | <b>35</b> <b>89</b>                         |
| Nr. della tecnica di fissaggio idonea       | <b>701</b> <b>790</b> <b>810</b> <b>820</b> |

### Prodotti aggiuntivi

|   |
|---|
| Colonna di protezione con riflettore passivo SZ000EU215NN01 |
| Colonna di protezione con riflettore passivo Z2SU003        |
| Colonna di protezione con vetro di protezione Z2SS003       |
| Colonna di protezione con vetro SZ000EG215NN01              |
| Relè di sicurezza SG4-00VA000R2, SR4B3B01S, SR4D3B01S       |
| Riflettore passivo Z2UG004                                  |
| Software  |



### Pannello di controllo

**SR5**

**SR4**


- 03 = Segnalazione di errore
- 04 = Indicazione della funzione
- 52 = OSSD ON
- 53 = OSSD OFF
- 64 = Diagnosi/Test
- 82 = Richiesta conferma
- 94 = Diagnosi
- 95 = Diagnosi/Elevata portata di tasteggio
- 96 = Diagnosi/Segnale debole
- 97 = Diagnosi/Controllo delle protezioni
- 98 = Diagnosi/Sincronizzazione

