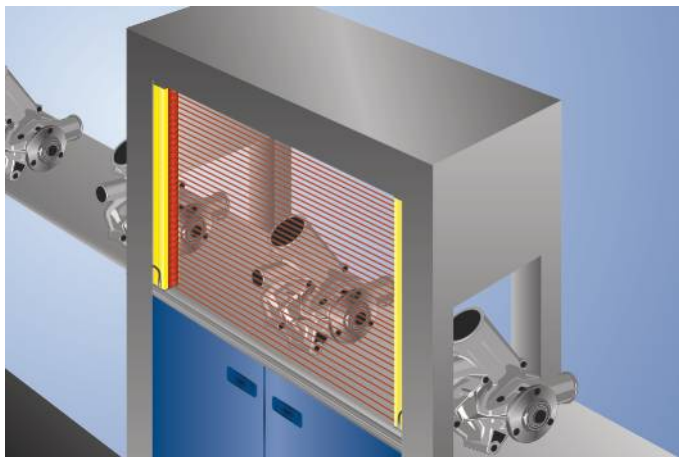




- 保护区涵盖整个外壳长度，保证安装无超出
- 通过可见红光快速对齐
- 通过布线轻松实现配置安排
- 采用精简构造，方便集成

这些安全光幕能够出色地完成所有基本任务。标配了保护模式、重启锁定和接触器控制等基本功能，并可以轻松配置。防护区始终延伸至壳体末端，没有突出物。因此，即便安装空间有限，也能轻松实现保护。供货范围包括紧固角铁 ZEMX001。

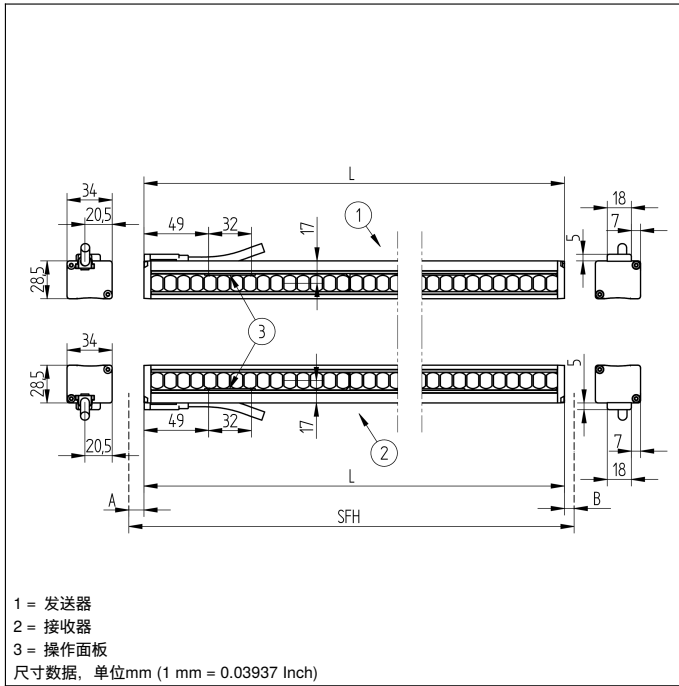


技术数据

光学数据	
作用范围	0,25...14 m
外壳长度(L)	912 mm
防护区高度(SFH)	927 mm
分辨率	30 mm
光线类型	红光
波长	630 nm
最大允许的外来光线	10000 Lux
张角	± 2,5 °
电气数据	
传感器型号	套
供电电压	19,2...28,8 V DC
响应时间	9,9 ms
温度范围	-25...55 °C
储藏温度	-25...60 °C
安全输出端数量 (OSSDs)	2
安全输出端压降	< 2,3 V
PNP安全输出端开关电流	300 mA
信号输出端数量	1
信号输出端压降	< 2,5 V
信号输出端开关电流	100 mA
抗短路和防过载	是
反极性保护	是
防护等级	III
机械数据	
外壳材料	铝
玻璃材质	聚碳酸酯
防护等级	IP65/IP67
连接方式	M12 × 1
电缆长度	300 mm
安全技术数据	
电敏保护设备类型(EN 61496)	4
安全类别(EN ISO 13849-1)	4
性能等级(EN ISO 13849-1)	PL e
PFHD	1,60 × E-8 1/h
使用寿命 TM (EN ISO 13849-1)	20 a
安全完整性等级(IEC 61508)	SIL3
安全完整性等级(IEC 62061)	SILCL3
功能	
手部防护	是
功能范围	基本功能
供货范围	紧固角ZEMX001
供货范围 (发送器, 接收器)	SEMG516; SEMG616
接线图编号	361 362
操作面板编号	SR4 SR5
适当的连接技术编号	35 89
适当的紧固技术编号	701 790 810 820

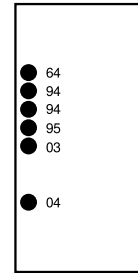
补充的产品

安全继电器SG4-00VA000R2, SR4B3B01S, SR4D3B01S
带有转向镜的防护柱 Z2SU001
带有转向镜的防护柱SZ000EU125NN01
带有防护板的防护柱SZ000EG125NN01
带有防护罩的防护柱 Z2SS001
转向镜Z2UG003
软件

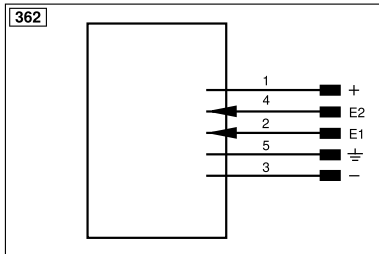
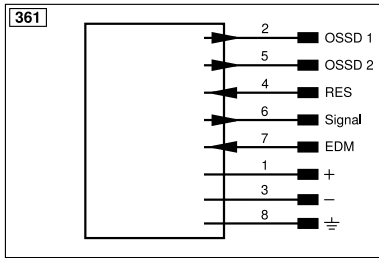


操作面板

SR5

SR4


- 03 = 错误指示器
- 04 = 功能指示器
- 52 = OSSD ON
- 53 = OSSD OFF
- 64 = 诊断/测试
- 82 = 确认要求
- 94 = 诊断
- 95 = 诊断/远距离
- 96 = 诊断/信号弱
- 97 = 诊断/接触器监控
- 98 = 诊断/同步



符号注解

+	电源电压 +	nc	未连接	ENBR5422	编码器 B/Ā (TTL)
-	电源电压 0 V	U	测试输入端	ENA	编码器 A
~	电源电压 (交流电压)	Ū	测试输入端 反向	ENb	编码器 B
A	切换输出端常开触点 (NO)	W	触发输入端	AMIN	数字输出端 MIN
Ā	切换输出端常闭触点 (NC)	W-	参考接地/触发输入端	AMAX	数字输出端 MAX
V	污染/故障输出端 (NO)	O	模拟输出端	Ack	数字输出端 OK
ȳ	污染/故障输出端 (NC)	O-	参考接地/模拟输出端	SY In	同步 In
E	模拟或数字输入端	BZ	整组输出	SY OUT	同步 OUT
T	示教输入端	Amv	电磁阀/电机输出端	OLT	光强度输出端
Z	时间延迟 (启用)	a	阀控制器输出端 +	M	维护
S	屏蔽	b	阀控制器输出端 0 V	rsv	预留
RxD	接收线接口	SY	同步	芯线按 DIN IEC 60757	
TxD	发送线接口	SY-	参考接地/同步	BK	黑色
RDY	准备就绪	E+	接收线	BN	棕色
GND	接地	S+	发送线	RD	红色
CL	节拍	±	接地	OG	橘黄色
E/A	输入端/输出端可以设定	SnR	操作距离缩小	YE	黄色
IO-Link		Rx+/-	以太网接收线	GN	绿色
PoE	以太网电源	Tx+/-	以太网发送线	BU	蓝色
IN	安全输入端	Bus	总线接口 A(+)/B(-)	VT	紫色
OSSD	安全输出端	La	可关断的发送光	GY	灰色
Signal	信号输出端	Mag	电磁控制	WH	白色
BI_D+/-	以太网千兆双向. 数据线 (A-D)	RES	操作输入端	PK	粉红色
ENo RS422	编码器 0 脉冲 0/Ā (TTL) plus 0/Ā (TTL)	EDM	接触监控	GNYE	黄绿色
PT	印刷板测量电阻	ENAR5422	编码器 A/Ā (TTL)		

