

# Set barrera de luz de seguridad

## protección de dedos

# SEMG435



- Campo de protección sobre toda la longitud de la carcasa para un montaje sin sobresaltos
- Configuración sencilla mediante cableado
- Diseño pequeño para una integración más fácil
- Rápida alineación a través de la luz roja

Estas barreras de seguridad resuelven de manera formidable todas las tareas básicas. Las funciones principales de modo de operación de seguridad, rearme manual y control de protección se integran de manera estándar y pueden configurarse de forma sencilla. El campo de protección abarca siempre hasta el final de la carcasa. Con ello, también se puede realizar una protección en condiciones de montaje estrechas sin esfuerzos adicionales. El ángulo de montaje ZEMX001 está incluido en el envío.



### Datos ópticos

|                                      |            |
|--------------------------------------|------------|
| Alcance                              | 0,25...6 m |
| Longitud de carcasa (L)              | 760 mm     |
| Altura del campo de protección (SFH) | 761 mm     |
| Resolución                           | 14 mm      |
| Tipo de luz                          | Luz roja   |
| Longitud de onda                     | 630 nm     |
| Lux externa máx. admisible           | 10000 Lux  |
| Ángulo de apertura                   | ± 2,5 °    |

### Datos eléctricos

|   |                  |
|---|------------------|
| Tipo de sensor                                  | Set              |
| Tensión de alimentación                         | 19,2...28,8 V DC |
| Tiempo de respuesta                             | 13,2 ms          |
| Rango de temperatura                            | -25...55 °C      |
| Temperatura de almacenamiento                   | -25...60 °C      |
| Número de salidas de seguridad (OSSDs)          | 2                |
| Caída de tensión salida de la seguridad         | < 2,3 V          |
| Corriente de conmutación / PNP salida seguridad | 300 mA           |
| Número de salidas de señal                      | 1                |
| Caída de la señal de voltaje de salida          | < 2,5 V          |
| Señal de salida / corriente conmutación         | 100 mA           |
| Protección cortocircuitos y sobrecarga          | sí               |
| Protección cambio polaridad                     | sí               |
| Categoría de protección                         | III              |

### Datos mecánicos

|                     |               |
|---------------------|---------------|
| Carcasa             | Aluminio      |
| Material de vidrio  | Policarbonato |
| Clase de protección | IP65/IP67     |
| Conexión            | M12 x 1       |
| Longitud del cable  | 300 mm        |

### Datos técnicos de seguridad

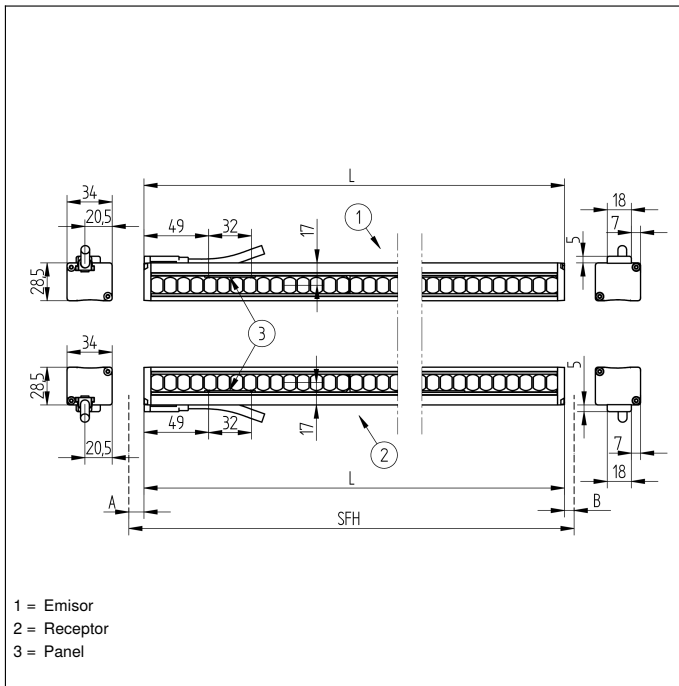
|   |                |
|---|----------------|
| Tipo EPES (EN 61496)                        | 4              |
| Categoría de seguridad (EN ISO 13849-1)     | 4              |
| Nivel de rendimiento (EN ISO 13849-1)       | PL e           |
| PFHD  | 1,60 x E-8 1/h |
| Tiempo de misión TM (EN ISO 13849-1)        | 20 a           |
| Nivel de integridad de seguridad (EN 61508) | SIL3           |
| Nivel de integridad de seguridad (EN 62061) | SILCL3         |

### Función

|                                       |                         |
|---------------------------------------|-------------------------|
| Protección de dedos                   | sí                      |
| Gama de funciones                     | Función principal       |
| Volumen de entrega                    | Montaje ZEMX001         |
| Volumen de entrega (Emisor; Receptor) | SEMG535; SEMG635        |
| Nº Esquema de conexión                | <b>361</b>   <b>362</b> |
| Nº Panel de control                   | <b>SR4</b>   <b>SR5</b> |
| Nº Conector adecuado                  | <b>35</b>   <b>89</b>   |
| Nº Montaje adecuado                   | 701   790   810   820   |

### Productos adicionales

|   |
|---|
| Columna de protección con espejo deflector Z2SU001    |
| Columna de protección con pantalla protectora Z2SS001 |
| Columnas protecc. espejo SZ000EU125NN01               |
| Columnas protecc. pantalla SZ000EG125NN01             |
| Espejo deflector Z2UG003                              |
| Relé de seguridad SG4-00VA000R2, SR4B3B01S, SR4D3B01S |
| Software  |

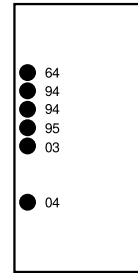


### Panel

SR5



SR4



- 03 = Display de error
- 04 = Display de función
- 52 = OSSD ON
- 53 = OSSD OFF
- 64 = Diagnosis/Test
- 82 = Petición de Aceptación
- 94 = Diagnóstico
- 95 = Diagnóstico/Gran rango de detección
- 96 = Diagnóstico/Señal débil
- 97 = Diagnóstico/Control del contactor
- 98 = Diagnóstico/Sincronización

