

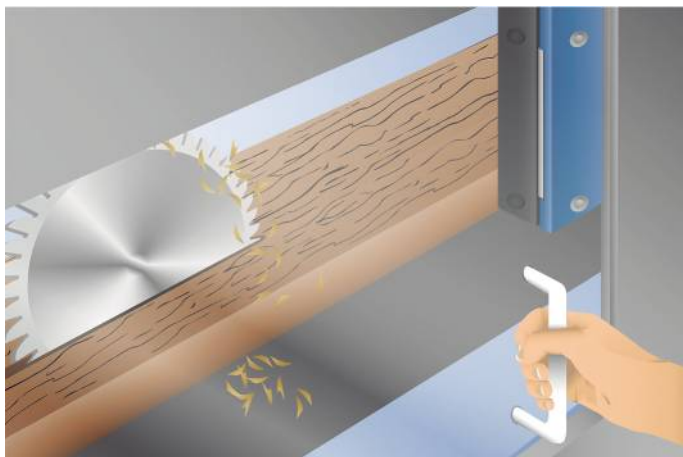
# SD4ICS03SE89

订货号



- 500 N 锁紧力 (监控)
- 可调节锁闭力
- 扩展诊断
- 易于清洁

这款创新的安全联锁产品锁紧力受到持续监控，适用于生产过程中的保护。另外，4 PL e (EN ISO 13849-1)安全级别只有通过安全联锁才能达到，并在串联时保持。同时采用串联方式时，反应和风险时间保持不变。广泛的诊断功能提升设备的可用性并降低安装与维护工作。借助电子止动器，可以完全避免使用触摸组件，因此能够防止防护门出现磨损、运行咔咔声和昂贵的清洁支出。



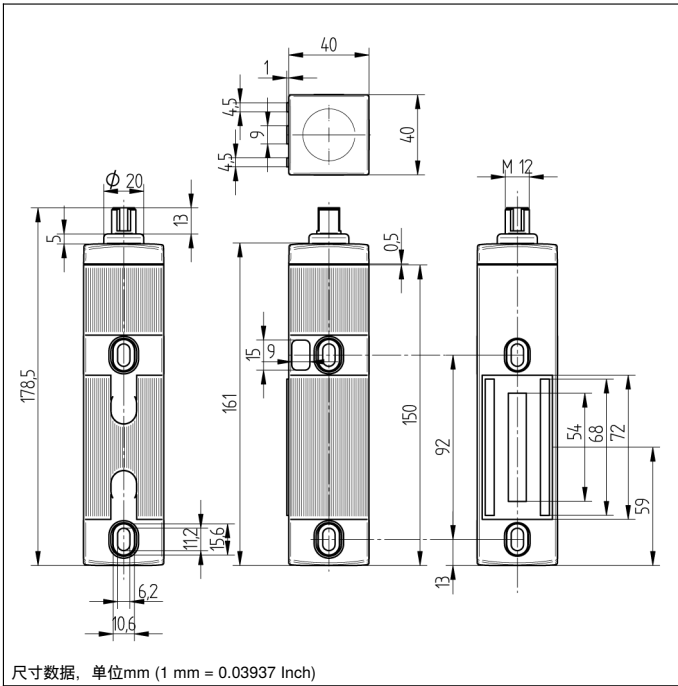
## 技术数据

| 电气数据                 |                  |
|----------------------|------------------|
| 传感器型号                | 联锁单元             |
| 供电电压                 | 20,4...26,4 V DC |
| 响应时间                 | < 150 ms         |
| 风险时间                 | < 150 ms         |
| 温度范围                 | -25...55 °C      |
| 储藏温度                 | -25...85 °C      |
| 安全输出端                | OSSD             |
| 安全输出端数量 (OSSDs)      | 2                |
| PNP安全输出端开关电流         | < 250 mA         |
| 信号输出端数量              | 1                |
| PNP 信号输出开关电流         | < 50 mA          |
| 抗短路                  | 是                |
| 防护等级                 | II               |
| 机械数据                 |                  |
| 外壳材料                 | 塑料               |
| 防护等级                 | IP67             |
| 连接方式                 | M12 × 1 ; 8针     |
| 典型锁闭力                | 30...100 N       |
| 安全技术数据               |                  |
| 工作原理                 | 感应编码             |
| 编码器                  | 默认               |
| 性能等级(EN ISO 13849-1) | Cat. 4 PL e      |
| PFHD                 | 3,50 × E-9 1/h   |
| 安全完整性等级(IEC 61508)   | SIL3             |
| 安全完整性等级(IEC 62061)   | SILCL3           |
| PDDb (EN 60947-5-3)  | 是                |
| 联锁                   | 工作电流原理           |
| 安全锁定力 F              | 500 N            |
| 典型锁定力 Fmax           | 750 N            |
| 功能                   |                  |
| 串联连接                 | 是                |
| 已监控电磁联锁              | 是                |
| 电子锁定装置               | 是                |
| 合适的致动器               | SD4ICA01         |
| 接线图编号                | <b>P03</b>       |
| 适当的连接技术编号            | <b>89</b>        |
| 适当的紧固技术编号            | <b>830</b>       |

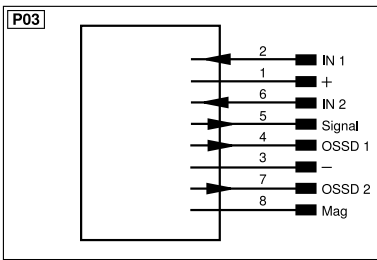
调整产品必须单独订购 (不在供货范围内)

## 补充的产品

安全继电器SR4B3B01S, SR4D3B01S  
调节靶 Z0048  
软件



尺寸数据, 单位mm (1 mm = 0.03937 Inch)



| 符号注解      |                                   |          |                   |
|-----------|-----------------------------------|----------|-------------------|
| +         | 电源电压 +                            | nc       | 未连接               |
| -         | 电源电压 0 V                          | U        | 测试输入端             |
| ~         | 电源电压 (交流电压)                       | Ū        | 测试输入端 反向          |
| A         | 切换输出端常开触点 (NO)                    | W        | 触发输入端             |
| Ā         | 切换输出端常闭触点 (NC)                    | W-       | 参考接地/触发输入端        |
| V         | 污染/故障输出端 (NO)                     | O        | 模拟输出端             |
| ȳ         | 污染/故障输出端 (NC)                     | O-       | 参考接地/模拟输出端        |
| E         | 模拟或数字输入端                          | BZ       | 整组输出              |
| T         | 示教输入端                             | Amv      | 电磁阀/电机输出端         |
| Z         | 时间延迟 (启用)                         | a        | 阀控制器输出端 +         |
| S         | 屏蔽                                | b        | 阀控制器输出端 0 V       |
| RxD       | 接收线接口                             | SY       | 同步                |
| TxD       | 发送线接口                             | SY-      | 参考接地/同步           |
| RDY       | 准备就绪                              | E+       | 接收线               |
| GND       | 接地                                | S+       | 发送线               |
| CL        | 节拍                                | ±        | 接地                |
| E/A       | 输入端/输出端可以设定                       | SnR      | 操作距离缩小            |
|           | IO-Link                           | Rx+/-    | 以太网接收线            |
| PoE       | 以太网电源                             | Tx+/-    | 以太网发送线            |
| IN        | 安全输入端                             | Bus      | 总线接口 A(+)/B(-)    |
| OSSD      | 安全输出端                             | La       | 可关断的发送光           |
| Signal    | 信号输出端                             | Mag      | 电磁控制              |
| BI_D+/-   | 以太网千兆双向. 数据线 (A-D)                | RES      | 操作输入端             |
| ENo RS422 | 编码器 0 脉冲 0/0 (TTL) plus 0/0 (TTL) | EDM      | 接触监控              |
| PT        | 印刷板测量电阻                           | ENARs422 | 编码器 A/Ā (TTL)     |
|           |                                   | ENBRs422 | 编码器 B/Ī (TTL)     |
|           |                                   | ENA      | 编码器 A             |
|           |                                   | ENb      | 编码器 B             |
|           |                                   | AMIN     | 数字输出端 MIN         |
|           |                                   | AMAX     | 数字输出端 MAX         |
|           |                                   | Aok      | 数字输出端 OK          |
|           |                                   | SY In    | 同步 In             |
|           |                                   | SY OUT   | 同步 OUT            |
|           |                                   | OLT      | 光强度输出端            |
|           |                                   | M        | 维护                |
|           |                                   | rsv      | 预留                |
|           |                                   |          | 芯线按 DIN IEC 60757 |
|           |                                   | BK       | 黑色                |
|           |                                   | BN       | 棕色                |
|           |                                   | RD       | 红色                |
|           |                                   | OG       | 橘黄色               |
|           |                                   | YE       | 黄色                |
|           |                                   | GN       | 绿色                |
|           |                                   | BU       | 蓝色                |
|           |                                   | VT       | 紫色                |
|           |                                   | GY       | 灰色                |
|           |                                   | WH       | 白色                |
|           |                                   | PK       | 粉红色               |
|           |                                   | GNYE     | 黄绿色               |

