

Câble de raccordement

M8 × 1; 3-pôles

S49-5M

Référence



Données techniques

Caractéristiques électroniques

Tension d'alimentation ≤ 63 V AC/DC

Caractéristiques mécaniques

Raccordement 1	Femelle, droite
Type de raccordement 1	M8 × 1, 3-pôles
Raccordement 2	dénudé
Couple de serrage	M8: 0,3 Nm
Longueur de câble	5 m
Diamètre extérieur (d)	5 mm
Section de câble	0,34 mm ²
Indice de protection	IP67
Plage de températures	-25...80 °C
Matière gaine de câble	PVC
Matière isolation du câble	PVC
Matière écrou à douille	CuZn, nickelé
Unité d'emballage	1 Pièce

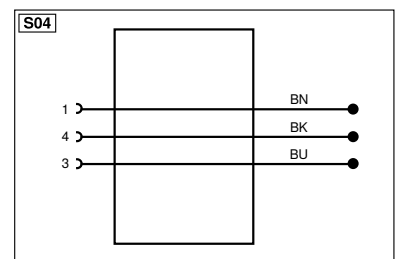
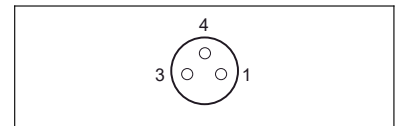
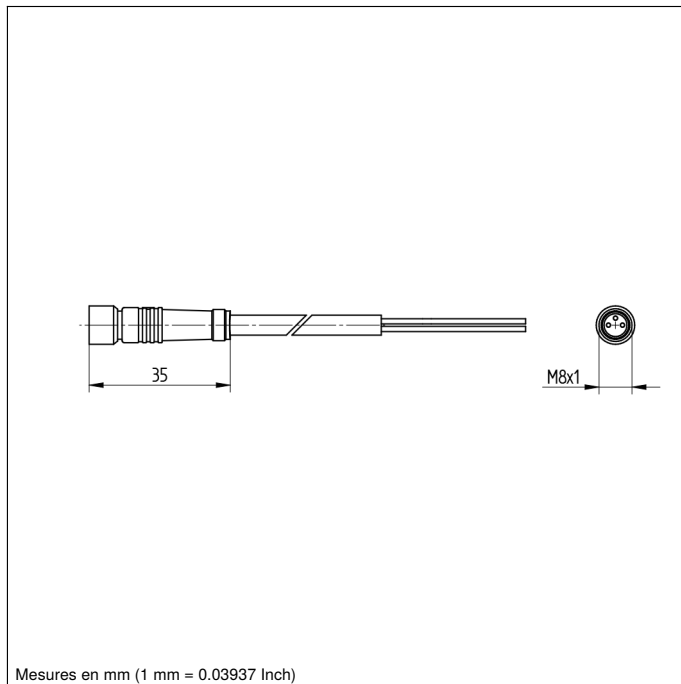
Schéma de raccordement N°

S04

Référence connectique

8

● Droite



* par contact



Légende					
+	Tension d'alimentation +	nc	N'est pas branché	ENB _{RS422}	Codeur B/B (TTL)
-	Tension d'alimentation 0 V	U	Entrée test	ENA	Codeur A
~	Tension d'alimentation (Tension alternative)	Ū	Entrée test inverse	ENB	Codeur B
A	Sortie de commutation Fermeture (NO)	W	Entrée Trigger	AMIN	Sortie numérique MIN
Ā	Sortie de commutation Ouverture (NC)	W-	Masse pour entrée trigger	AMAX	Sortie numérique MAX
V	Sortie enclassement / Sortie défaut (NO)	O	Sortie analogique	AOK	Sortie numérique OK
Ṽ	Sortie enclassement / Sortie défaut (NC)	O-	Masse pour sortie analogique	SY In	Synchronisation In
E	Entrée (analogique ou digitale)	BZ	Extraction par bloc	SY OUT	Synchronisation OUT
T	Entrée apprentissage	AMV	Sortie de l'électrovanne	QLT	Sortie intensité lumineuse
Z	Temporisation (activation)	a	Sortie commande électrovanne +	M	Maintenance
S	Blindage	b	Sortie commande électrovanne 0 V	rsv	Réservé
RxD	Réception de données interface	SY	Synchronisation	Couleurs des fils suivant norme DIN IEC 60757	
TxD	Émission de données interface	SY-	Masse pour synchronisation	BK	noir
RDY	Prêt	E+	Réception	BN	brun
GND	Masse	S+	Émission	RD	rouge
CL	Cadence	±	Terre	OG	orange
E/A	Entrée / Sortie programmable	SnR	Réduction distance de commutation	YE	jaune
Ⓜ	IO-Link	Rx+/-	Réception de données Ethernet	GN	vert
PoE	Power over Ethernet	Tx+/-	Émission de données Ethernet	BU	bleu
IN	Entrée de sécurité	Bus	Interfaces-Bus A(+) / B(-)	VT	violet
OSSD	Sortie sécurité	La	Lumière émettrice désactivable	GY	gris
Signal	Sortie de signal	Mag	Commande magnétique	WH	blanc
Bi_D+/-	Ligne données bidirect.Gigabit Ethernet (A-D)	RES	Confirmation	PK	rose
EN _{RS422}	Codeur, impulsion, 0 0/0 (TTL)	EDM	Contrôle d'efficacité	GNYE	vert jaune
PT	Résistance de mesure en platine	EN _{RS422}	Codeur A/A (TTL)		