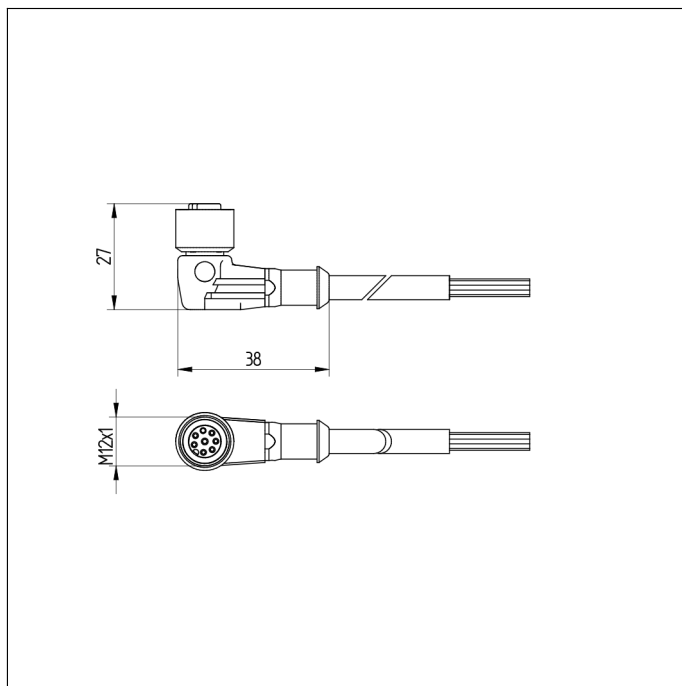


Anschlussleitung

M12 × 1; 8-polig

S88W-2MPUR



* je Kontakt



Elektrische Daten

Versorgungsspannung ≤ 36 V AC/DC

Mechanische Daten

Anschluss 1	Buchse, gewinkelt
Anschlussart 1	M12 × 1, 8-polig
Anschluss 2	abgemantelt
Anzugsdrehmoment	M12: 0,5 Nm
Kabellänge	2 m
Außendurchmesser (d)	6,6 mm
Aderquerschnitt	0,25 mm ²
Schutzart	IP67
Temperaturbereich	-25...80 °C
Kabelmantelmaterial	PUR
Material Aderisolierung	PP
Material Überwurfmutter	CuZn, vernickelt
Geschirmt	ja
Halogenfrei	ja
Schleppkettene geeignet	ja
Biegeradius (fest verlegt)	$> 5 \times d$
Biegeradius (bewegter Einsatz)	$> 10 \times d$
Verfahrgeschwindigkeit (bei 5 m horizontaler Verfahrweglänge)	$\leq 3,3$ m/s
Beschleunigung	≤ 5 m/s ²
Biegezyklen	> 2000000
Verpackungseinheit	1 Stück

Anschlussbild-Nr. **S17**

Anschlusstechnik-Nr. **88**

- Geschirmt
- Halogenfrei, Schleppkettene geeignet
- PUR, gewinkelt

