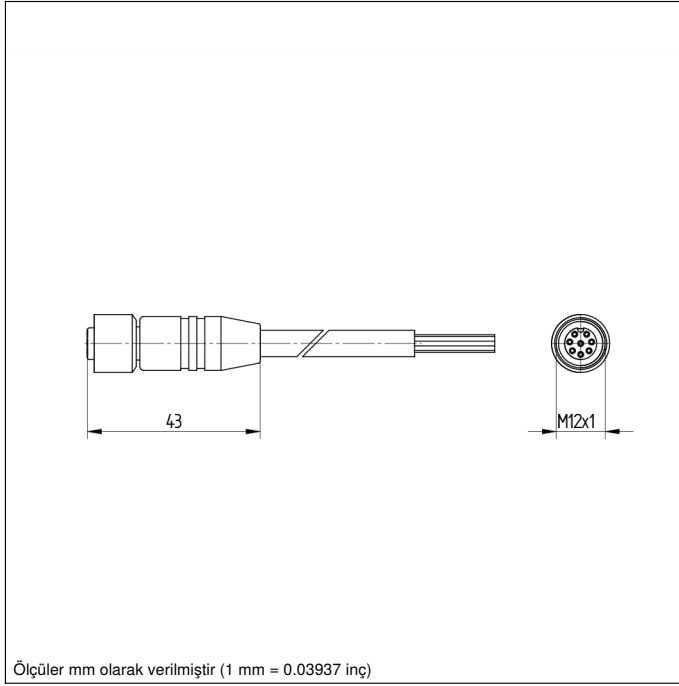


# Bağlantı kablosu

M12 × 1; 8 pin'li

## S88-20MPUR

Sipariş numarası



Ölçüler mm olarak verilmiştir (1 mm = 0.03937 inç)

\* Kontak başına



### Teknik Veriler

#### Elektriksel veriler

Besleme gerilimi  $\leq 36$  V AC/DC

#### Mekanik veriler

|   |                           |
|---|---------------------------|
| Bağlantı 1  | Soket, düz                |
| Bağlantı türü 1                                   | M12 × 1, 8 pin'li         |
| Bağlantı 2  | siyirilmiş                |
| Sıkma torku                                       | M12: 0,5 Nm               |
| Kablo uzunluğu                                    | 20 m                      |
| Dış çap (d)                                       | 6,6 mm                    |
| Damar kesiti                                      | 0,25 mm <sup>2</sup>      |
| Koruma sınıfı                                     | IP67                      |
| Sıcaklık aralığı                                  | -25...80 °C               |
| Kablo kılıfı materyali                            | PUR                       |
| Kablo damar izolasyonu materyali                  | PP                        |
| Rakor somun materyali                             | Pirinç, nikel kaplı       |
| Ekranlamalı                                       | Evet                      |
| Halojen içermez                                   | Evet                      |
| Hareketli kullanıma uygun                         | Evet                      |
| Bükülme yarıçapı (sabit döşenmiş)                 | > 5 × d                   |
| Bükülme yarıçapı (hareketli kullanım)             | > 10 × d                  |
| Hareket hızı (5 m yatay hareket yolu uzunluğunda) | $\leq 3,3$ m/s            |
| İvmelenme   | $\leq 5$ m/s <sup>2</sup> |
| Test edilen büküm sayısı                          | > 2000000                 |
| Paketleme birimi                                  | 1 adet                    |

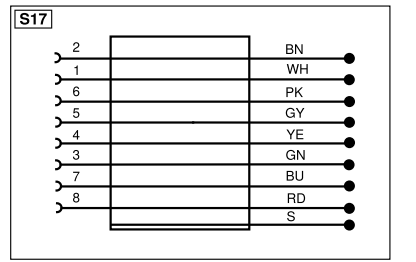
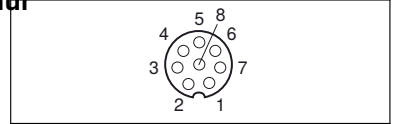
Bağlantı şeması no.

**S17**

Bağlantı tekniği no.

**88**

- Ekranlamalı
- Halojen içermez, hareketli kablo kanallarında kullanım için uygundur
- PUR, düz



| Legend    |  |         |                                |  |                     |
|-----------|--|---------|--------------------------------|--|---------------------|
| +         | Supply Voltage +                           | nc      | Not connected                  | ENB <sub>RS422</sub>                   | Encoder B/Ĕ (TTL)   |
| -         | Supply Voltage 0 V                         | U       | Test Input                     | ENA                                    | Encoder A           |
| ~         | Supply Voltage (AC Voltage)                | Ū       | Test Input inverted            | ENB                                    | Encoder B           |
| A         | Switching Output (NO)                      | W       | Trigger Input                  | AMIN                                   | Digital output MIN  |
| Ā         | Switching Output (NC)                      | W-      | Ground for the Trigger Input   | AMAX                                   | Digital output MAX  |
| V         | Contamination/Error Output (NO)            | O       | Analog Output                  | ACK                                    | Digital output OK   |
| Ū         | Contamination/Error Output (NC)            | O-      | Ground for the Analog Output   | SY In                                  | Synchronization In  |
| E         | Input (analog or digital)                  | BZ      | Block Discharge                | SY OUT                                 | Synchronization OUT |
| T         | Teach Input                                | AMV     | Valve Output                   | QLT                                    | Brightness output   |
| Z         | Time Delay (activation)                    | a       | Valve Control Output +         | M                                      | Maintenance         |
| S         | Shielding                                  | b       | Valve Control Output 0 V       | rsv                                    | Reserved            |
| RxD       | Interface Receive Path                     | SY      | Synchronization                | Wire Colors according to DIN IEC 60757 |                     |
| TxD       | Interface Send Path                        | SY-     | Ground for the Synchronization | BK                                     | Black               |
| RDY       | Ready                                      | E+      | Receiver-Line                  | BN                                     | Brown               |
| GND       | Ground                                     | S+      | Emitter-Line                   | RD                                     | Red                 |
| CL        | Clock                                      | ⊕       | Grounding                      | OG                                     | Orange              |
| E/A       | Output/Input programmable                  | SnR     | Switching Distance Reduction   | YE                                     | Yellow              |
| IO-Link   |  | Rx+/-   | Ethernet Receive Path          | GN                                     | Green               |
| PoE       | Power over Ethernet                        | Tx+/-   | Ethernet Send Path             | BU                                     | Blue                |
| IN        | Safety Input                               | Bus     | Interfaces-Bus A(+)/B(-)       | VT                                     | Violet              |
| OSSD      | Safety Output                              | La      | Emitted Light disengageable    | GY                                     | Grey                |
| Signal    | Signal Output                              | Mag     | Magnet activation              | WH                                     | White               |
| Bi_D+/-   | Ethernet Gigabit bidirect. data line (A-D) | RES     | Input confirmation             | PK                                     | Pink                |
| ENo RS422 | Encoder 0-pulse 0/Ĕ (TTL)                  | EDM     | Contactors Monitoring          | GNYE                                   | Green/Yellow        |
| PT        | Platinum measuring resistor                | ENAS422 | Encoder A/A (TTL)              |  |                     |