

Anschlussleitung

M12 × 1; 8-polig

S88-20MPUR



Elektrische Daten

Versorgungsspannung ≤ 36 V AC/DC

Mechanische Daten

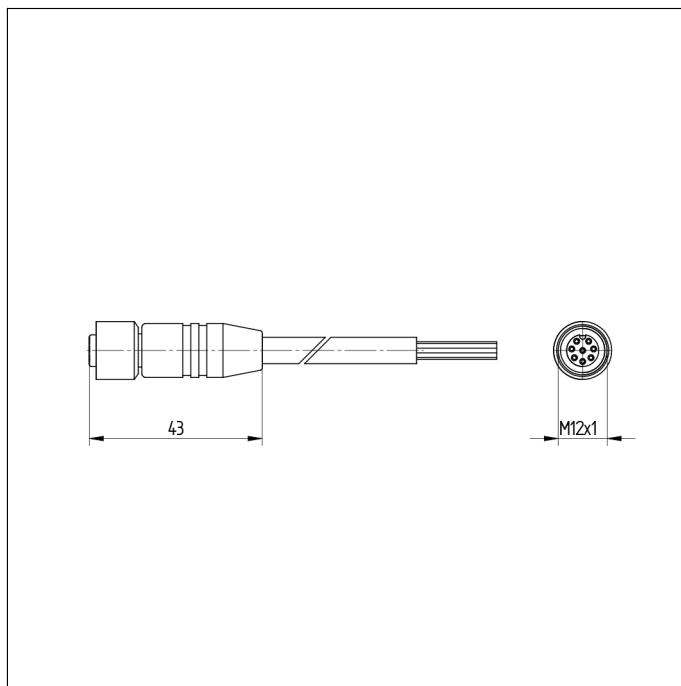
Anschluss 1	Buchse, gerade
Anschlussart 1	M12 × 1, 8-polig
Anschluss 2	abgemantelt
Anzugsdrehmoment	M12: 0,5 Nm
Kabellänge	20 m
Außendurchmesser (d)	6,6 mm
Aderquerschnitt	0,25 mm ²
Schutzart	IP67
Temperaturbereich	-25...80 °C
Kabelmantelmaterial	PUR
Material Aderisolierung	PP
Material Überwurfmutter	CuZn, vernickelt
Geschirmt	ja
Halogenfrei	ja
Schleppkettene geeignet	ja
Biegeradius (fest verlegt)	> 5 × d
Biegeradius (bewegter Einsatz)	> 10 × d
Verfahrgeschwindigkeit (bei 5 m horizontaler Verfahrweglänge)	≤ 3,3 m/s
Beschleunigung	≤ 5 m/s ²
Biegezyklen	> 2000000
Verpackungseinheit	1 Stück

Anschlussbild-Nr.

S17

Anschlusstechnik-Nr.

88



* je Kontakt

- Geschirmt
- Halogenfrei, Schleppkettene geeignet
- PUR, gerade

