

# Câble de raccordement

M8 × 1; 4-pôles

## S61-5M

Référence



### Données techniques

#### Caractéristiques électroniques

Tension d'alimentation ≤ 50 V AC/DC

#### Caractéristiques mécaniques

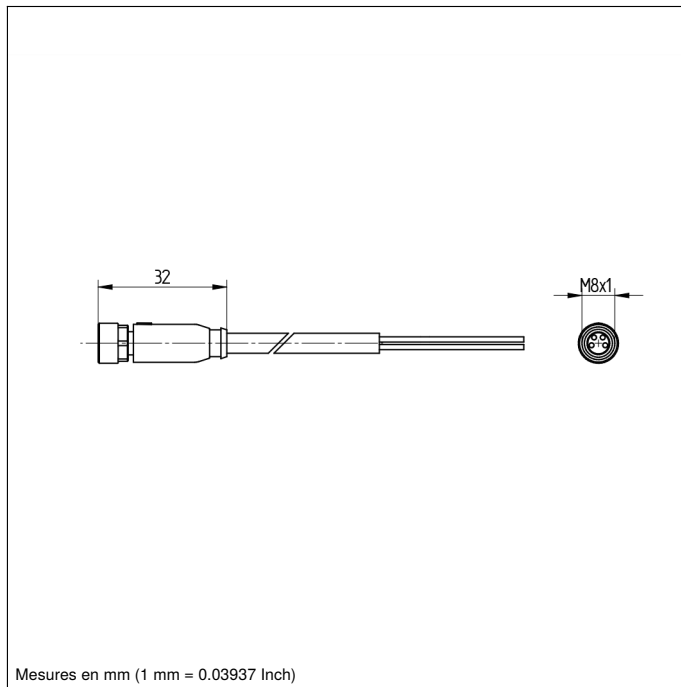
Raccordement 1	Femelle, droite
Type de raccordement 1	M8 × 1, 4-pôles
Raccordement 2	dénudé
Couple de serrage	M8: 0,4 Nm
Longueur de câble	5 m
Diamètre extérieur (d)	4,8 mm
Section de câble	0,25 mm <sup>2</sup>
Indice de protection	IP67
Plage de températures (pose fixe)	-25...80 °C
Plage de températures (utilisation mobile)	-5...80 °C
Matière gaine de câble	PVC
Matière isolation du câble	PVC
Matière écrou à douille	CuZn, nickelé
Unité d'emballage	1 Pièce

Schéma de raccordement N°

**S02**

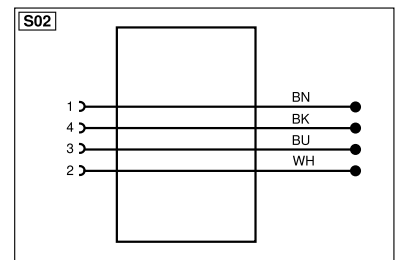
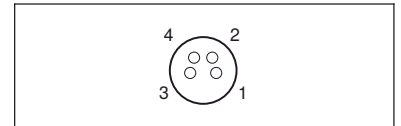
Référence connectique

**7**



Mesures en mm (1 mm = 0.03937 Inch)

### ● Droite



\* par contact



Légende					
+	Tension d'alimentation +	nc	N'est pas branché	ENB <sub>RS422</sub>	Codeur B/B (TTL)
-	Tension d'alimentation 0 V	U	Entrée test	ENA	Codeur A
~	Tension d'alimentation (Tension alternative)	Ū	Entrée test inverse	ENB	Codeur B
A	Sortie de commutation Fermeture (NO)	W	Entrée Trigger	AMIN	Sortie numérique MIN
Ā	Sortie de commutation Ouverture (NC)	W-	Masse pour entrée trigger	AMAX	Sortie numérique MAX
V	Sortie enclassement / Sortie défaut (NO)	O	Sortie analogique	AOK	Sortie numérique OK
Ū	Sortie enclassement / Sortie défaut (NC)	O-	Masse pour sortie analogique	SY In	Synchronisation In
E	Entrée (analogique ou digitale)	BZ	Extraction par bloc	SY OUT	Synchronisation OUT
T	Entrée apprentissage	AMV	Sortie de l'électrovanne	QLT	Sortie intensité lumineuse
Z	Temporisation (activation)	a	Sortie commande électrovanne +	M	Maintenance
S	Blindage	b	Sortie commande électrovanne 0 V	rsv	Réservé
RxD	Réception de données Interface	SY	Synchronisation	Couleurs des fils suivant norme DIN IEC 60757	
TxD	Émission de données Interface	SY-	Masse pour synchronisation	BK	noir
RDY	Prêt	E+	Réception	BN	brun
GND	Masse	S+	Émission	RD	rouge
CL	Cadence	±	Terre	OG	orange
E/A	Entrée / Sortie programmable	SnR	Réduction distance de commutation	YE	jaune
Ⓜ	IO-Link	Rx+/-	Réception de données Ethernet	GN	vert
PoE	Power over Ethernet	Tx+/-	Émission de données Ethernet	BU	bleu
IN	Entrée de sécurité	Bus	Interfaces-Bus A(+) / B(-)	VT	violet
OSSD	Sortie sécurité	La	Lumière émettrice désactivable	GY	gris
Signal	Sortie de signal	Mag	Commande magnétique	WH	blanc
Bi_D+/-	Ligne données bidirect.Gigabit Ethernet (A-D)	RES	Confirmation	PK	rose
ENo RS422	Codeur, impulsion, 0 0/0 (TTL)	EDM	Contrôle d'efficacité	GNYE	vert jaune
PT	Résistance de mesure en platine	ENAS422	Codeur A/A (TTL)		