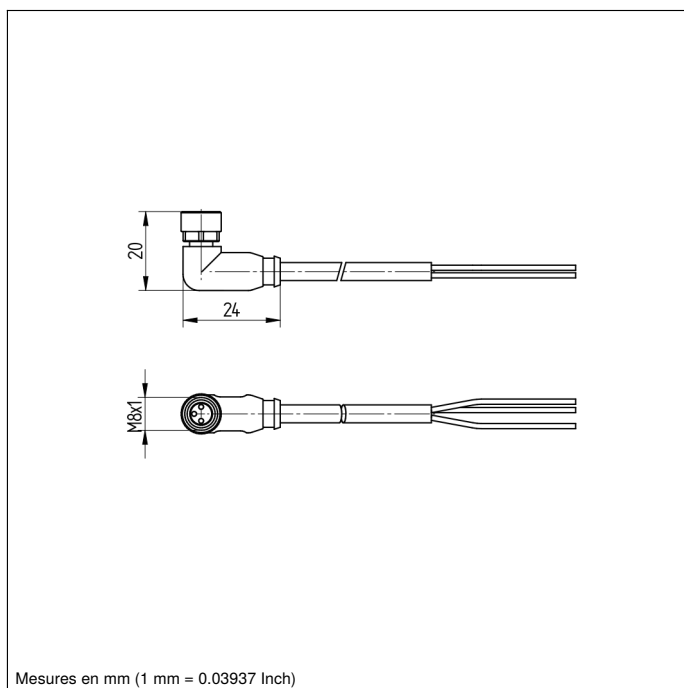


Câble de raccordement

M8 × 1; 3-pôles

S56-10MPUR

Référence



* par contact



Données techniques

Caractéristiques électroniques

Tension d'alimentation ≤ 24 V DC

Caractéristiques mécaniques

Raccordement 1 Femelle, coudée

Type de raccordement 1 M8 × 1, 3-pôles

Raccordement 2 dénudé

Couple de serrage M8: 0,4 Nm

Longueur de câble 10 m

Diamètre extérieur (d) 4,3 mm

Section de câble 0,25 mm²

Visualisation DEL

Indice de protection IP67

Plage de températures (pose fixe) -40...80 °C

Plage de températures (utilisation mobile) -25...80 °C

Matière gaine de câble PUR

Matière isolation du câble PP

Matière écrou à douille CuZn, nickelé

Sans halogène oui

Compatibilité chaîne porte-câble oui

Rayon de courbure (fixe) 5 × d

Rayon de courbure (en mouvement) 10 × d

Vitesse de déplacement (pour des courses horizontales de 5 m) ≤ 5 m/s

Accélération ≤ 10 m/s²

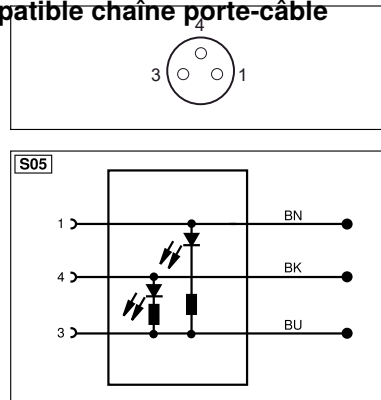
Cycle de flexions ≤ 10000000

Unité d'emballage 1 Pièce

Schéma de raccordement N° **S05**

Référence connectique **8**

- PUR, avec LED, coudée
- Sans halogène, compatible chaîne porte-câble



Légende					
+	Tension d'alimentation +	nc	N'est pas branché	ENB _{RS422}	Codeur B/B (TTL)
-	Tension d'alimentation 0 V	U	Entrée test	ENA	Codeur A
~	Tension d'alimentation (Tension alternative)	Ū	Entrée test inverse	ENb	Codeur B
A	Sortie de commutation Fermeture (NO)	W	Entrée Trigger	AMIN	Sortie numérique MIN
Ā	Sortie de commutation Ouverture (NC)	W-	Masse pour entrée trigger	AMAX	Sortie numérique MAX
V	Sortie enclassement / Sortie défaut (NO)	O	Sortie analogique	ACK	Sortie numérique OK
Ṽ	Sortie enclassement / Sortie défaut (NC)	O-	Masse pour sortie analogique	SY In	Synchronisation In
E	Entrée (analogique ou digitale)	AMV	Extraction par bloc	SY OUT	Synchronisation OUT
T	Entrée apprentissage	BZ	Sortie de l'électrovanne	QLT	Sortie intensité lumineuse
Z	Temporisation (activation)	a	Sortie commande électrovanne +	M	Maintenance
S	Blindage	b	Sortie commande électrovanne 0 V	rsv	Réservé
RxD	Réception de données Interface	SY	Synchronisation	Couleurs des fils suivant norme DIN IEC 60757	
TxD	Émission de données Interface	SY-	Masse pour synchronisation	BK	noir
RDY	Prêt	E+	Réception	BN	brun
GND	Masse	S+	Émission	RD	rouge
CL	Cadence	⊕	Terre	OG	orange
E/A	Entrée / Sortie programmable	SnR	Réduction distance de commutation	YE	jaune
Ⓜ	IO-Link	Rx+/-	Réception de données Ethernet	GN	vert
PoE	Power over Ethernet	Tx+/-	Émission de données Ethernet	BU	bleu
IN	Entrée de sécurité	Bus	Interfaces-Bus A(+) / B(-)	VT	violet
QSSD	Sortie sécurité	La	Lumière émettrice désactivable	GY	gris
Signal	Sortie de signal	Mag	Commande magnétique	WH	blanc
Bi_D+/-	Ligne données bidirect.Gigabit Ethernet (A-D)	RES	Confirmation	PK	rose
ENo RS422	Codeur, impulsion,0 0/0 (TTL)	EDM	Contrôle d'efficacité	GNYE	vert jaune
PT	Résistance de mesure en platine	ENAs _{RS422}	Codeur A/A (TTL)		