

Cable de conexión

M8 × 1; 4-pines

S61-10MPUR

Referencia



Datos técnicos

Datos eléctricos

Tensión de alimentación ≤ 50 V AC/DC

Datos mecánicos

Conexión 1	Hembra, recto
Tipo de conexión 1	M8 × 1, 4-pines
Conexión 2	pelado(s)
Par de apriete	M8: 0,4 Nm
Longitud del cable	10 m
Diámetro exterior (d)	4,7 mm
Sección del conductor	0,25 mm ²
Clase de protección	IP67
Rango de temperatura (fijo)	-25...80 °C
Rango de temperatura (uso en movimiento)	-25...80 °C
Material de la cubierta del cable	PUR
Material de aislamiento del cable	PP
Material tuerca de racor	CuZn, niquelado
Exento de halógeno	sí
Apropiado para cadenas de arrastre	sí
Radio de curvatura (colocación fija)	5 × d
Radio de curvatura (uso en movimiento)	10 × d
Velocidad transversal (recorrido 5 m)	≤ 3 m/s
Aceleración	≤ 10 m/s ²
Ciclos de curvatura	≤ 10000000
Unidad de embalaje	1 Pieza

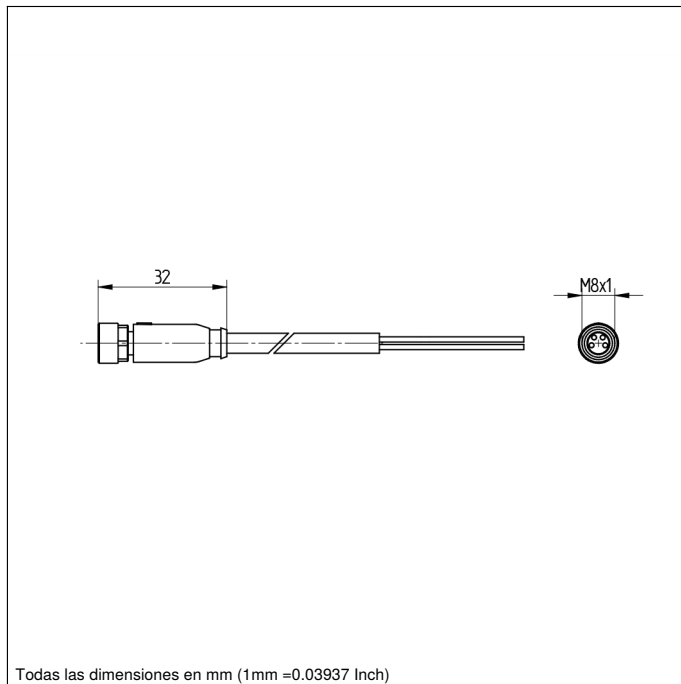
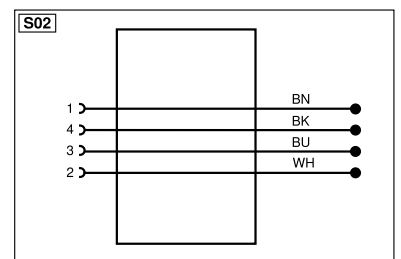
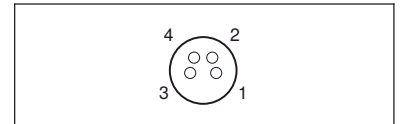
Nº Esquema de conexión

S02

Nº de la tecnología de conexión

7

- Exento de halógeno, apto para cadenas de arrastre
- PUR, recto



Todas las dimensiones en mm (1mm =0.03937 Inch)

* por contacto



Aclaración de símbolos

+	Tensión de alimentación +	nc	No está conectado	ENB85422	Codificador B/B (TTL)
-	Tensión de alimentación 0 V	U	Test de entrada	ENA	Codificador A
~	Tensión de alimentación (tensión alterna)	Ü	Test de entrada inverso	ENb	Codificador B
A	Salida de conmutación contacto de trabajo (NO)	W	Entrada activadora	AMIN	Salida digital MIN
Ä	Salida de conmutación contacto de reposo (NC)	W-	"Masa de referencia" entrada activadora	AMAX	Salida digital MAX
V	Salida contaminación/error (NO)	O	Salida analógica	AOK	Salida digital OK
Ÿ	Salida contaminación/error (NC)	O-	"Masa de referencia" salida analógica	SY In	Sincronización In
E	Entrada (analógica o digital)	S	Salida en bloque	SY OUT	Sincronización OUT
T	Entrada de aprendizaje	AMV	Salida electroválvula/motor	QLT	Salida da intensidad luminosa
Z	Retardo temporal (activación)	a	Salida control de válvula +	M	EI mantenimiento
S	Apantallamiento	b	Salida control de válvula 0 V	rsv	Reservada
RxD	Receptor RS-232	SY	Sincronización	Color de los conductores según DIN IEC 60757	
TxD	Emisor RS-232	SY-	"Masa de referencia" sincronización	BK	o
RDY	Listo	E+	Conductor del receptor	BN	marrón
GND	Cadencia	S+	Conductor del emisor	RD	rojo
CL	Ritmo	±	Puesta a tierra	OG	naranja
E/A	Entrada/Salida programable	SnR	Reducción distancia de conmutación	YE	amarillo
⊕	IO-Link	Rx+/-	Receptor Ethernet	GN	verde
PoE	Power over Ethernet	Tx+/-	Emisor Ethernet	BU	azul
IN	Sicherheitsingang	Bus	Interfaz-Bus A(+)/B(-)	VT	violeta
OSSD	Sicherheitsausgang	La	Luz emitida desconectable	GY	gris
Signal	Signalausgang	Mag	Control magnético	WH	blanco
Bi_D+/-	Ethernet Gigabit bidirekt. Datenleitung (A-D)	RES	Entrada de confirmación	PK	rosa
ENo RS422	Codificador 0-Impuls 0/0 (TTL)	EDM	Comprobación de contactores	GNYE	verde/amarillo
PT	Resistencia de medición de platino	ENB85422	Codificador A/A (TTL)		