

# Anschlussleitung

M8 × 1; 4-polig

## S61-10MPUR



### Elektrische Daten

Versorgungsspannung  $\leq 50$  V AC/DC

### Mechanische Daten

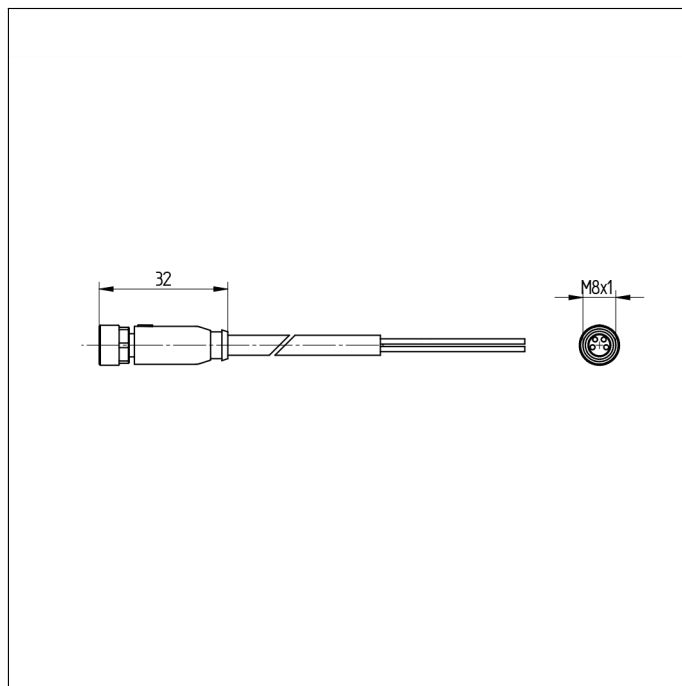
Anschluss 1	Buchse, gerade
Anschlussart 1	M8 × 1, 4-polig
Anschluss 2	abgemantelt
Anzugsdrehmoment	M8: 0,4 Nm
Kabellänge	10 m
Außendurchmesser (d)	4,7 mm
Aderquerschnitt	0,25 mm <sup>2</sup>
Schutzart	IP67
Temperaturbereich (fest verlegt)	-25...80 °C
Temperaturbereich (bewegter Einsatz)	-25...80 °C
Kabelmantelmaterial	PUR
Material Aderisolierung	PP
Material Überwurfmutter	CuZn, vernickelt
Halogenfrei	ja
Schleppkettene geeignet	ja
Biegeradius (fest verlegt)	5 × d
Biegeradius (bewegter Einsatz)	10 × d
Verfahrgeschwindigkeit (bei 5 m horizontaler Verfahrweglänge)	$\leq 3$ m/s
Beschleunigung	$\leq 10$ m/s <sup>2</sup>
Biegezyklen	$\leq 10000000$
Verpackungseinheit	1 Stück

Anschlussbild-Nr.

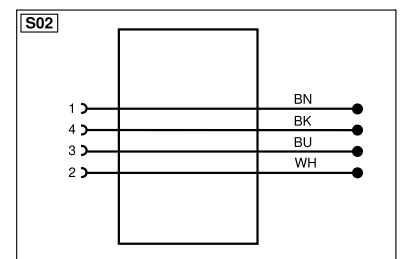
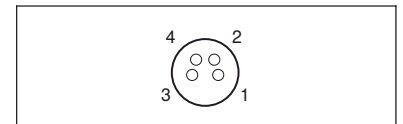
**S02**

Anschlusstechnik-Nr.

**7**



- Halogenfrei, Schleppkettene geeignet
- PUR, gerade



\* je Kontakt

