

# 连接线

M12 × 1 ; 8针

## S80W-10M

订货号



### 技术数据

#### 电气数据

供电电压 ≤ 36 V AC/DC

#### 机械数据

接口 1	插口, 成角
连接方式 1	M12 × 1, 8针
接口 2	剥皮
转矩	M12: 0,5 Nm
电缆长度	10 m
外径 (d)	6 mm
芯线截面	0,25 mm <sup>2</sup>
防护等级	IP67
温度范围	-25...80 °C
电缆外皮材料	PUR
芯线绝缘材料	PP
锁紧螺母材料	CuZn, 镀镍
被屏蔽	是
无卤	是
适合拖链	是
弯曲半径 (固定铺设)	> 5 × d
弯曲半径 (移动使用)	> 10 × d
移动速度 (水平移动行程为 5 m 时)	≤ 3,3 m/s
加速度	≤ 5 m/s <sup>2</sup>
弯曲循环	> 2000000

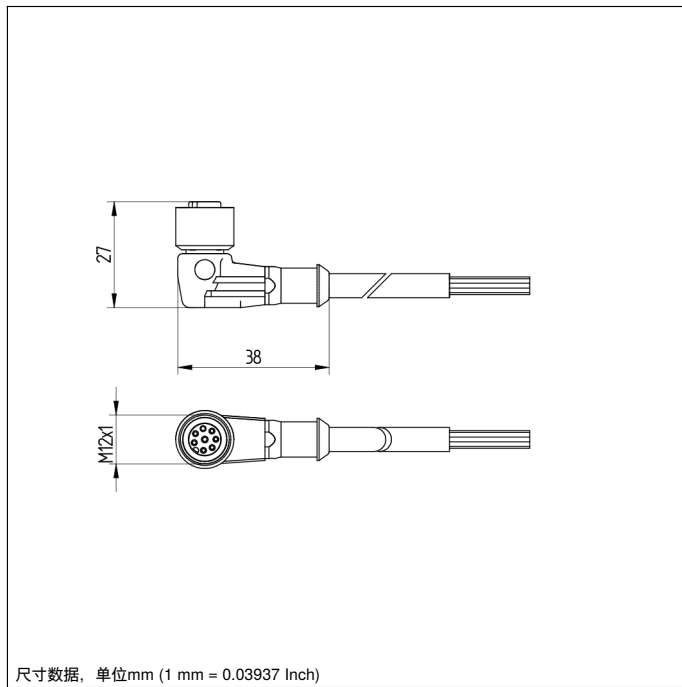
包装箱 1件

接线图编号

**S01**

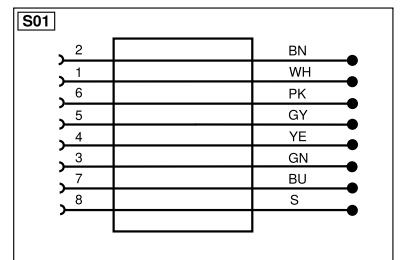
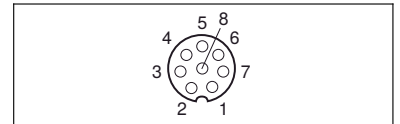
连接技术编号

**80**



尺寸数据, 单位mm (1 mm = 0.03937 Inch)

- PUR, 弯型
- 无卤素, 适合拖链



\*每个触点



符号注解			
+	电源电压 +	nc	未连接
-	电源电压 0 V	U	测试输入端
~	电源电压 (交流电压)	Ū	测试输入端 反向
A	切换输出端常开触点 (NO)	W	触发输入端
Ā	切换输出端常闭触点 (NC)	W-	参考接地/触发输入端
V	污染/故障输出端 (NO)	O	模拟输出端
Ṽ	污染/故障输出端 (NC)	O-	参考接地/模拟输出端
E	模拟或数字输入端	BZ	整组输出
T	示教输入端	AMV	电磁阀/电机输出端
Z	时间延迟 (启用)	a	阀控制器输出端 +
S	屏蔽	b	阀控制器输出端 0 V
RxD	接收线接口	SY	同步
TxD	发送线接口	SY-	参考接地/同步
RDY	准备就绪	E+	接收线
GND	接地	S+	发送线
CL	节拍	⊕	接地
E/A	输入端/输出端可以设定	SnR	操作距离缩小
IO-Link	IO-Link	Rx+/-	以太网接收线
PoE	以太网电源	Tx+/-	以太网发送线
IN	安全输入端	Bus	总线接口 A(+)/B(-)
QSSD	安全输出端	La	可关断的发送光
Signal	信号输出端	Mag	电磁控制
Bi_D+/-	以太网千兆双向. 数据线 (A-D)	RES	操作输入端
ENo RS422	编码器 0 脉冲 0/0 (TTL) plus 0/0 (TTL)	EDM	接触监控
PT	印刷板测量电阻	ENaRS422	编码器 A/Ā (TTL)
		ENBRS422	编码器 B/B (TTL)
		ENA	编码器 A
		ENB	编码器 B
		AMIN	数字输出端 MIN
		AMAX	数字输出端 MAX
		ACK	数字输出端 OK
		SY In	同步 In
		SY OUT	同步 OUT
		QLT	光强度输出端
		M	维护
		TSV	预留
		芯线按 DIN IEC 60757	
		BK	黑色
		BN	棕色
		RD	红色
		OG	橘黄色
		YE	黄色
		GN	绿色
		BU	蓝色
		VT	紫色
		GY	灰色
		WH	白色
		PK	粉红色
		GNYE	黄绿色