

Cable de conexión

M8 × 1; 4-pines

S61-2M

Referencia



Datos técnicos

Datos eléctricos

Tensión de alimentación ≤ 50 V AC/DC

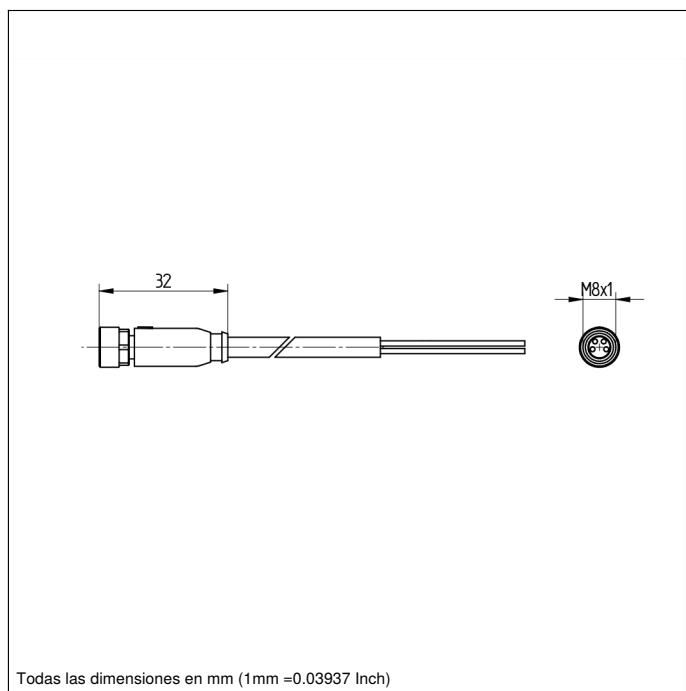
Datos mecánicos

Conexión 1	Hembra, recto
Tipo de conexión 1	M8 × 1, 4-pines
Conexión 2	pelado(s)
Par de apriete	M8: 0,4 Nm
Longitud del cable	2 m
Diámetro exterior (d)	4,8 mm
Sección del conductor	0,25 mm ²
Clase de protección	IP67
Rango de temperatura (fijo)	-25...80 °C
Rango de temperatura (uso en movimiento)	-5...80 °C
Material de la cubierta del cable	PVC
Material de aislamiento del cable	PVC
Material tuerca de racor	CuZn, niquelado

Unidad de embalaje 1 Pieza

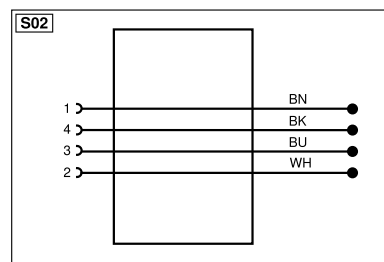
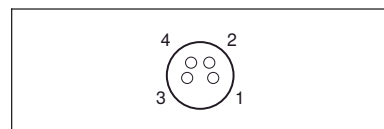
Nº Esquema de conexión **S02**

Nº de la tecnología de conexión **7**



Todas las dimensiones en mm (1mm =0.03937 Inch)

● Recto



* por contacto



Aclaración de símbolos

+	Tensión de alimentación +	nc	No está conectado	ENB ^{EN422}	Codificador B/B (TTL)
-	Tensión de alimentación 0 V	U	Test de entrada	ENA	Codificador A
~	Tensión de alimentación (tensión alterna)	Ü	Test de entrada inverso	ENB	Codificador B
A	Salida de conmutación contacto de trabajo (NO)	W	Entrada activadora	AMIN	Salida digital MIN
Ä	Salida de conmutación contacto de reposo (NC)	W-	"Masa de referencia" entrada activadora	AMAX	Salida digital MAX
V	Salida contaminación/error (NO)	O	Salida analógica	AOK	Salida digital OK
Ÿ	Salida contaminación/error (NC)	O-	"Masa de referencia" salida analógica	SY In	Sincronización In
E	Entrada (analógica o digital)	BZ	Salida en bloque	SY OUT	Sincronización OUT
T	Entrada de aprendizaje	AMV	Salida electroválvula/motor	QLT	Salida da intensidad luminosa
Z	Retardo temporal (activación)	a	Salida control de válvula +	M	EI mantenimiento
S	Apantallamiento	b	Salida control de válvula 0 V	rsv	Reservada
RxD	Receptor RS-232	SY	Sincronización	Color de los conductores según DIN IEC 60757	
TxD	Emisor RS-232	SY-	"Masa de referencia" sincronización	BK	o
RDY	Listo	E+	Conductor del receptor	BN	marrón
GND	Cadencia	S+	Conductor del emisor	RD	rojo
CL	Ritmo	±	Puesta a tierra	OG	naranja
E/A	Entrada/Salida programable	SnR	Reducción distancia de conmutación	YE	amarillo
⊕	IO-Link	Rx+/-	Receptor Ethernet	GN	verde
PoE	Power over Ethernet	Tx+/-	Emisor Ethernet	BU	azul
IN	Sicherheitseingang	Bus	Interfaz-Bus A(+)/B(-)	VT	violeta
OSSD	Sicherheitsausgang	La	Luz emitida desconectable	GY	gris
Signal	Signalausgang	Mag	Control magnético	WH	blanco
Bl_D+/-	Ethernet Gigabit bidirekt. Datenleitung (A-D)	RES	Entrada de confirmación	PK	rosa
ENo RS422	Codificador 0-Impuls 0/0 (TTL)	EDM	Comprobación de contactores	GNYE	verde/amarillo
PT	Resistencia de medición de platino	ENAS422	Codificador A/A (TTL)		