

Anschlussleitung

M8 × 1; 3-polig

S56-10M



Elektrische Daten

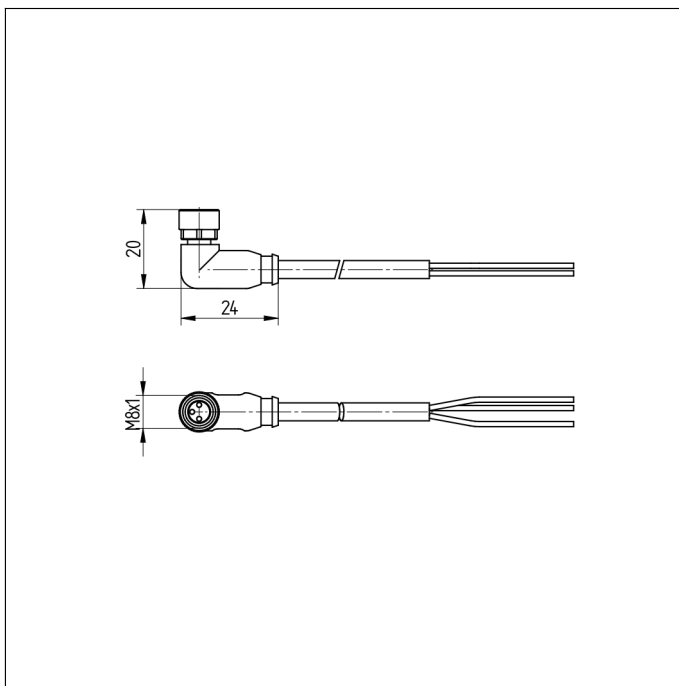
Versorgungsspannung ≤ 24 V DC

Mechanische Daten

Anschluss 1	Buchse, gewinkelt
Anschlussart 1	M8 × 1, 3-polig
Anschluss 2	abgemantelt
Anzugsdrehmoment	M8: 0,4 Nm
Kabellänge	10 m
Außendurchmesser (d)	4,5 mm
Aderquerschnitt	0,25 mm ²
Anzeige	LED
Schutzart	IP67
Temperaturbereich (fest verlegt)	-30...80 °C
Temperaturbereich (bewegter Einsatz)	-5...80 °C
Kabelmantelmaterial	PVC
Material Aderisolierung	PVC
Material Überwurfmutter	CuZn, vernickelt
Verpackungseinheit	1 Stück

Anschlussbild-Nr. **S05**

Anschlusstechnik-Nr. **8**



* je Kontakt

● Mit LED, gewinkelt

