

Cavo di collegamento

M12 × 1; 8-pin

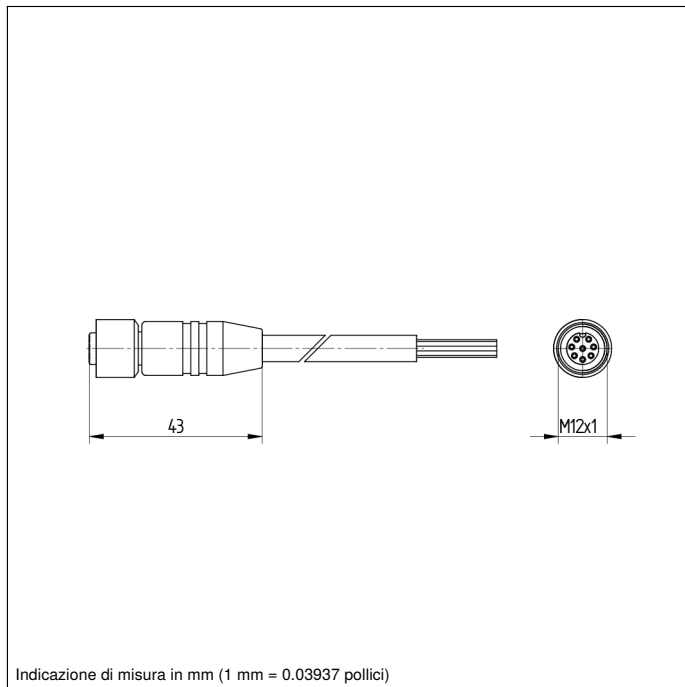
S88-2MPUR

Numero d'ordinazione



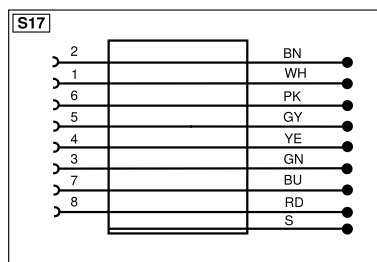
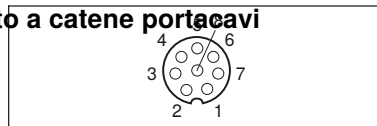
Dati tecnici

Dati elettrici	
Tensione di alimentazione	≤ 36 V AC/DC
Dati meccanici	
Connessione 1	Femmina, diritto
Tipo di connessione 1	M12 × 1, 8-pin
Connessione 2	smantellato
Momento torcente	M12: 0,5 Nm
Lunghezza cavo	2 m
Diametro esterno (d)	6,6 mm
Sezione del cavo	0,25 mm ²
Grado di protezione	IP67
Fascia temperatura	-25...80 °C
Materiale del rivestimento cavo	PUR
Materiale isolamento del cavo	PP
Materiale dado di fissaggio	CuZn, nichelato
Schermato	sì
Senza alogeno	sì
Adatto per guide	sì
Raggio di curvatura (impiego fisso)	> 5 × d
Raggio di curvatura (impiego mobile)	> 10 × d
Velocità di spostamento (con un percorso di spostamento orizzontale di 5 m)	≤ 3,3 m/s
Accelerazione	≤ 5 m/s ²
Cicli di curvatura	> 2000000
Unità di imballaggio	1 Pezzi
Schema elettrico nr.	S17
Nr. dei connettori	88



Indicazione di misura in mm (1 mm = 0.03937 pollici)

- PUR, diritto
- Schermato
- Senza alogeno, adatto a catene portacavi



Indice					
+	Alimentazione +	nc	Non collegato	ENBRS422	Encoder B/B̄ (TTL)
-	Alimentazione 0 V	U	Ingresso test	ENA	Encoder A
~	Alimentazione AC	Ū	Ingresso test inverso	ENB	Encoder B
A	Uscita (NO)	W	Ingresso trigger	AMIN	Uscita digitale MIN
Ā	Uscita (NC)	W-	Terra per ingresso trigger	AMAX	Uscita digitale MAX
V	Antibrattamento/errore (NO)	O	Uscita analogica	ACK	Uscita digitale OK
Ṽ	Antibrattamento/errore (NC)	O-	Terra per uscita analogica	SY In	Sincronizzazione In
E	Ingresso digitale/analogico	BZ	Estrazione a blocchi	SY OUT	Sincronizzazione OUT
T	Ingresso Teach	Alv	Valvola uscita	QLT	Uscita luminosità
Z	Tempo di ritardo	a	Valvola uscita +	M	Manutenzione
S	Schermo	b	Valvola uscita 0 V	rsrv	Riservata
RxD	Interfaccia ricezione	SY	Sincronizzazione	Colori cavi secondo IEC 60757	
TxD	Interfaccia emissione	SY-	Terra per sincronizzazione	BK	Nero
RDY	Pronto	E+	Ricevitore-Linea	BN	Marrone
GND	Massa	S+	Emettitore-Linea	RD	Rosso
CL	Clock	⊕	Terra	OG	Arancione
E/A	Entrata/Uscita programmabile	SnR	Riduzione della distanza di lavoro	YE	Giallo
IO-Link	IO-Link	Rx+/-	Ethernet ricezione	GN	Verde
PoE	Power over Ethernet	Tx+/-	Ethernet emissione	BU	Bleu
IN	Ingresso di sicurezza	Bus	Interfaccia-Bus A(+)/B(-)	VT	Viola
QSSD	Uscita di sicurezza	La	Luce emettitore disinseribile	GY	Grigio
Signal	Uscita del segnale	Mag	Comando magnetico	WH	Bianco
BI_D+/-	GbE bidirezionale, Linea dati (A-D)	RES	Ingresso conferma	PK	Rosa
ENo RS422	Encoder 0-Impuls 0/0̄ (TTL)	EDM	Monitoraggio contatti	GNYE	Verde Giallo
PT	Resistore di precisione in platino	ENARS422	Encoder A/Ā (TTL)		