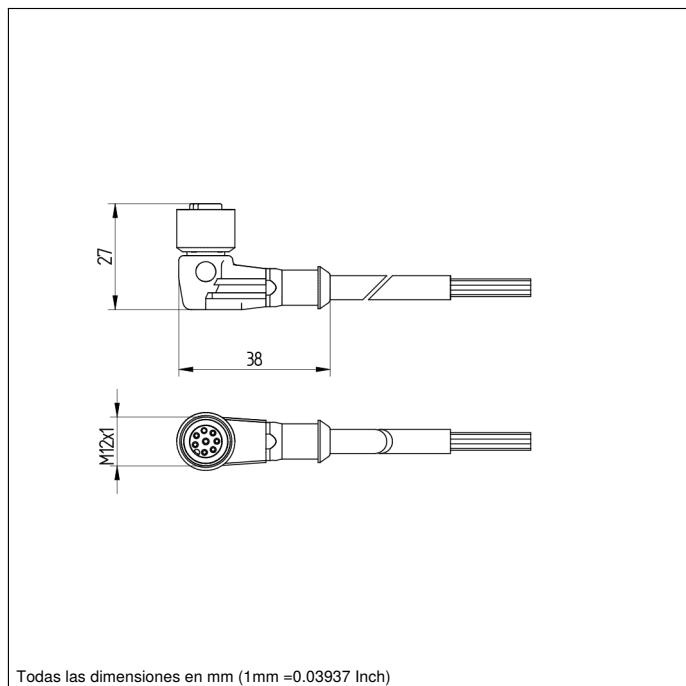


Cable de conexión

M12 × 1; 8-pines

S80W-2M

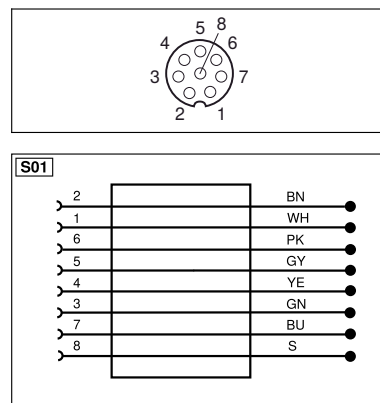
Referencia



Datos técnicos

Datos eléctricos	
Tensión de alimentación	≤ 36 V AC/DC
Datos mecánicos	
Conexión 1	Hembra, acodado
Tipo de conexión 1	M12 × 1, 8-pines
Conexión 2	pelado(s)
Par de apriete	M12: 0,5 Nm
Longitud del cable	2 m
Diámetro exterior (d)	6 mm
Sección del conductor	0,25 mm ²
Clase de protección	IP67
Rango de temperatura	-25...80 °C
Material de la cubierta del cable	PUR
Material de aislamiento del cable	PP
Material tuerca de racor	CuZn, niquelado
Malla	sí
Exento de halógeno	sí
Apropiado para cadenas de arrastre	sí
Radio de curvatura (colocación fija)	> 5 × d
Radio de curvatura (uso en movimiento)	> 10 × d
Velocidad transversal (recorrido 5 m)	≤ 3,3 m/s
Aceleración	≤ 5 m/s ²
Ciclos de curvatura	> 2000000
Unidad de embalaje	1 Pieza
Nº Esquema de conexión	S01
Nº de la tecnología de conexión	80

- Exento de halógeno, apto para cadenas de arrastre
- PUR, acodado



* por contacto



Aclaración de símbolos			
+	Tensión de alimentación +	nc	No está conectado
-	Tensión de alimentación 0 V	U	Test de entrada
~	Tensión de alimentación (tensión alterna)	Ü	Test de entrada inverso
A	Salida de conmutación contacto de trabajo (NO)	W	Entrada activadora
Ã	Salida de conmutación contacto de reposo (NC)	W-	"Masa de referencia" entrada activadora
V	Salida contaminación/error (NO)	O	Salida analógica
Ï	Salida contaminación/error (NC)	O-	"Masa de referencia" salida analógica
E	Entrada (analógica o digital)	S	Salida en bloque
T	Entrada de aprendizaje	AMV	Salida electroválvula/motor
Z	Retardo temporal (activación)	a	Salida control de válvula +
S	Apantallamiento	b	Salida control de válvula 0 V
RxD	Receptor RS-232	SY	Sincronización
TxD	Emisor RS-232	SY-	"Masa de referencia" sincronización
RDY	Listo	E+	Conductor del receptor
GND	Cadencia	S+	Conductor del emisor
CL	Ritmo	±	Puesta a tierra
E/A	Entrada/Salida programable	SnR	Reducción distancia de conmutación
⊕	IO-Link	Rx+/-	Receptor Ethernet
PoE	Power over Ethernet	Tx+/-	Emisor Ethernet
IN	Sicherheitsingang	Bus	Interfaz-Bus A(+)/B(-)
OSSD	Sicherheitsausgang	La	Luz emitida desconectable
Signal	Signalausgang	Mag	Control magnético
Bl_D+/-	Ethernet Gigabit bidirekt. Datenleitung (A-D)	RES	Entrada de confirmación
ENo RS422	Codificador 0-Impuls 0/0 (TTL)	EDM	Comprobación de contactores
PT	Resistencia de medición de platino	ENRS422	Codificador A/A (TTL)
		ENRS422	Codificador B/B (TTL)
		ENA	Codificador A
		ENB	Codificador B
		AMIN	Salida digital MIN
		AMAX	Salida digital MAX
		AOK	Salida digital OK
		SY In	Sincronización In
		SY OUT	Sincronización OUT
		QLT	Salida da intensidad luminosa
		M	El mantenimiento
		rsv	Reservada
		Color de los conductores según DIN IEC 60757	
		BK	o
		BN	marrón
		RD	rojo
		OG	naranja
		YE	amarillo
		GN	verde
		BU	azul
		VT	violeta
		GY	gris
		WH	blanco
		PK	rosa
		GNYE	verde/amarillo