

# Cable de conexión

M12 × 1; 4-pines

## S27-5M

Referencia



### Datos técnicos

#### Datos eléctricos

Tensión de alimentación ≤ 24 V DC

#### Datos mecánicos

Conexión 1 Hembra, acodado

Tipo de conexión 1 M12 × 1, 4-pines

Conexión 2 pelado(s)

Par de apriete M12: 0,6 Nm

Longitud del cable 5 m

Diámetro exterior (d) 5 mm

Sección del conductor 0,34 mm<sup>2</sup>

Display LED

Clase de protección IP67

Rango de temperatura (fijo) -30...80 °C

Rango de temperatura (uso en movimiento) -5...80 °C

Material de la cubierta del cable PVC

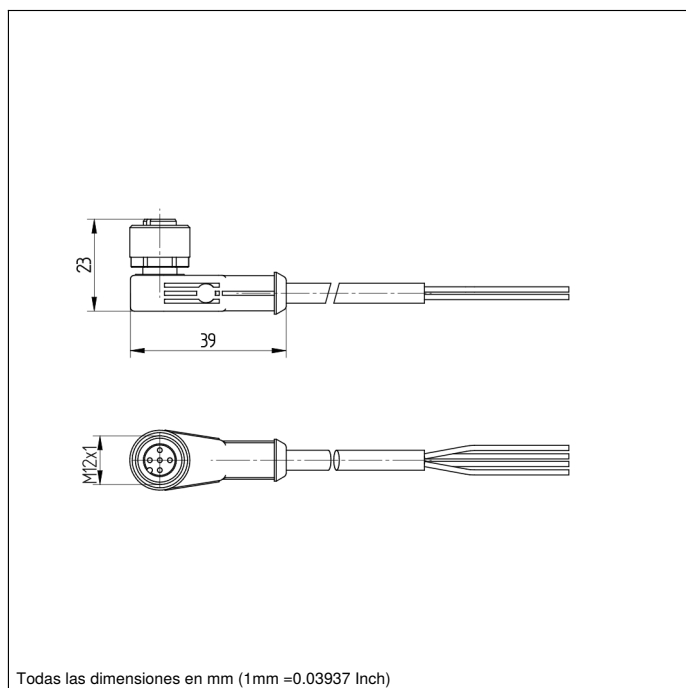
Material de aislamiento del cable PVC

Material tuerca de racor CuZn, niquelado

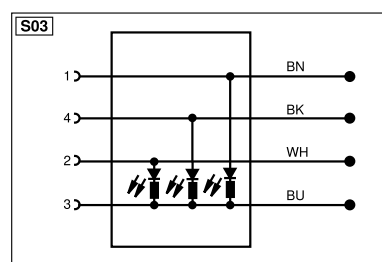
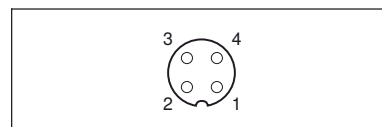
Unidad de embalaje 1 Pieza

Nº Esquema de conexión **S03**

Nº de la tecnología de conexión **2**



### ● Con LED, angulado



\* por contacto



Aclaración de símbolos					
+	Tensión de alimentación +	nc	No está conectado	ENB <sub>RS422</sub>	Codificador B/B (TTL)
-	Tensión de alimentación 0 V	U	Test de entrada	ENA	Codificador A
~	Tensión de alimentación (tensión alterna)	Ü	Test de entrada inverso	ENB	Codificador B
A	Salida de conmutación contacto de trabajo (NO)	W	Entrada activadora	AMIN	Salida digital MIN
Ā	Salida de conmutación contacto de reposo (NC)	W-	"Masa de referencia" entrada activadora	AMAX	Salida digital MAX
V	Salida contaminación/error (NO)	O	Salida analógica	AOK	Salida digital OK
ṽ	Salida contaminación/error (NC)	O-	"Masa de referencia" salida analógica	SY In	Sincronización In
E	Entrada (analógica o digital)	BZ	Salida en bloque	SY OUT	Sincronización OUT
T	Entrada de aprendizaje	AMV	Salida electroválvula/motor	QLT	Salida da intensidad luminosa
Z	Retardo temporal (activación)	a	Salida control de válvula +	M	EI mantenimiento
S	Apantallamiento	b	Salida control de válvula 0 V	rsv	Reservada
RxD	Receptor RS-232	SY	Sincronización	Color de los conductores según DIN IEC 60757	
TxD	Emisor RS-232	SY-	"Masa de referencia" sincronización	BK	o
RDY	Listo	E+	Conductor del receptor	BN	marrón
GND	Cadencia	S+	Conductor del emisor	RD	rojo
CL	Ritmo	±	Puesta a tierra	OG	naranja
E/A	Entrada/Salida programable	SnR	Reducción distancia de conmutación	YE	amarillo
	IO-Link	Rx+/-	Receptor Ethernet	GN	verde
PoE	Power over Ethernet	Tx+/-	Emisor Ethernet	BU	azul
IN	Sicherheitseingang	Bus	Interfaz-Bus A(+)/B(-)	VT	violeta
OSSD	Sicherheitsausgang	La	Luz emitida desconectable	GY	gris
Signal	Signal Ausgang	Mag	Control magnético	WH	blanco
Bi_D+/-	Ethernet Gigabit bidirekt. Datenleitung (A-D)	RES	Entrada de confirmación	PK	rosa
ENo RS422	Codificador 0-Impuls 0/0 (TTL)	EDM	Comprobación de contactores	GNYE	verde/amarillo
PT	Resistencia de medición de platino	EN <sub>RS422</sub>	Codificador A/A (TTL)		