

激光测距传感器

三角测量

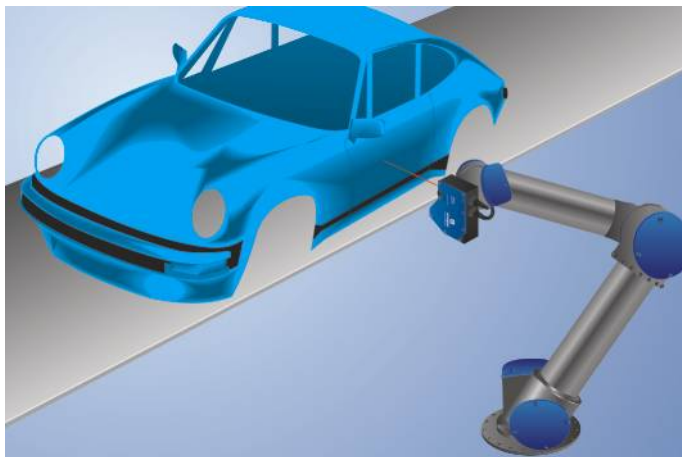
PNBC003 LASER

订货号



- 测量值恒定，与表面无关
- 测量值温度稳定，无预热阶段
- 测量结果非常精确，最大非线性偏差0,05 %
- 采用工业以太网，适用于Industrie-4.0

PNBC系列产品的感应器配备有一枚高解析度的CMOS感光元件，通过测量角度获得物体距离数据。高素质光学系统能够实现16bit解析度的测量数据。借助优异成熟的算法，即使在散斑效应的影响下依然能够稳定测量如板材钢等复杂表面相关的测量数据。该系列产品的感应器具有卓越的精确度，最大线性误差仅0,05%，凭借最小化温度变化完成短暂的暖机过程。测量数值能够同时通过模拟信号以及接口方式输出。外部最高扩展四通道。增量输出更是给产品锦上添花。



技术数据

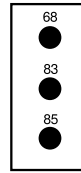
光学数据	
工作范围	40...60 mm
测量范围	20 mm
分辨率	0,3 μm
线性偏差	10 μm
光线类型	激光 (红)
波长	658 nm
使用寿命(Tu = +25 °C)	100000 h
激光等级(EN 60825-1)	2
最大允许的外来光线	10000 Lux
光斑直径	< 0,25 mm
电气数据	
供电电压	15...30 V DC
电流消耗(Ub = 24 V)	280 mA
切换频率	15 kHz
响应时间	< 33 μs
输出率	10...30000 /s
温度偏差	0,005 %/K
温度范围	-10...40 °C
切换输出端数量	4
切换输出端压降	< 1,5 V
切换输出端开关电流	100 mA
模拟输出端	4...20 mA
抗短路	是
反极性保护	是
防过载	是
示教模式	VT, FT
接口	Ethernet TCP/IP
传输速度	100 Mbit/s
防护等级	III
FDA登录编号	1620645-000
机械数据	
设置方式	示教
外壳材料	铝
防护等级	IP67
连接方式	M12 × 1 ; 8针
以太网连接方式	M12 × 1 ; 4针, D编码
透镜盖	玻璃
重量	220 g
网页服务器	是
供货范围	校准报告
推挽	●
接线图编号	004 134
操作面板编号	A16
适当的连接技术编号	51 89
适当的紧固技术编号	341

补充的产品

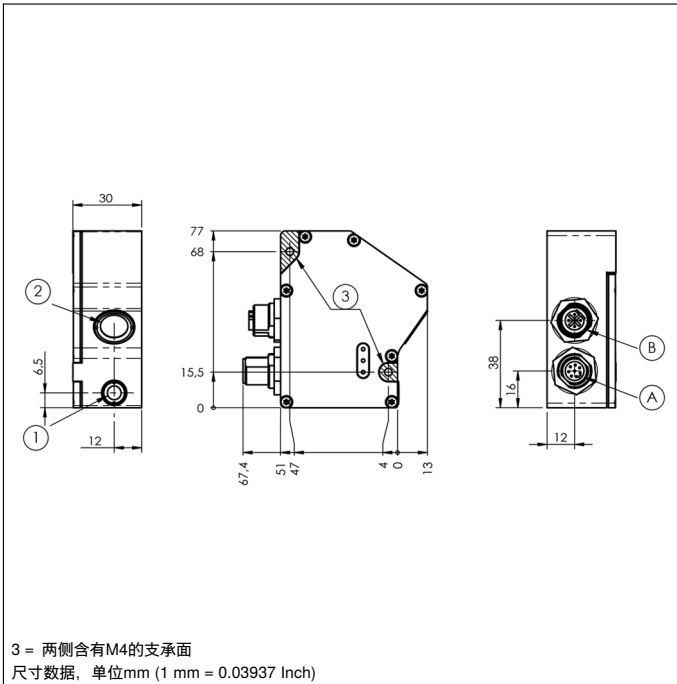
交换机ZAC51xN01
 冷却模块 ZNBK001
 软件
 防护片保持器ZNBS003

操作面板

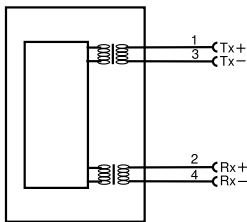
A16



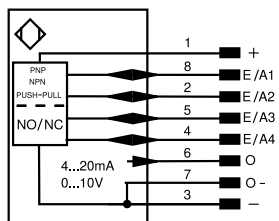
68 = 供电电压指示器
 83 = 信号
 85 = Link/Act LED



004



134



符号注解

+	电源电压 +	nc	未连接	ENBR9422	编码器 B/Ā (TTL)
-	电源电压 0 V	U	测试输入端	ENA	编码器 A
~	电源电压 (交流电压)	Ū	测试输入端 反向	ENb	编码器 B
A	切换输出端常开触点 (NO)	W	触发输入端	AMIN	数字输出端 MIN
Ā	切换输出端常闭触点 (NC)	W-	参考接地/触发输入端	AMAX	数字输出端 MAX
V	污染/故障输出端 (NO)	O	模拟输出端	Aok	数字输出端 OK
ȳ	污染/故障输出端 (NC)	O-	参考接地/模拟输出端	SY In	同步 In
E	模拟或数字输入端	BZ	整组输出	SY OUT	同步 OUT
T	示教输入端	Amv	电磁阀/电机输出端	OLT	光强度输出端
Z	时间延迟 (启用)	a	阀控制器输出端 +	M	维护
S	屏蔽	b	阀控制器输出端 0 V	rsv	预留
RxD	接收线接口	SY	同步		芯线按 DIN IEC 60757
TxD	发送线接口	SY-	参考接地/同步	BK	黑色
RDY	准备就绪	E+	接收线	BN	棕色
GND	接地	S+	发送线	RD	红色
CL	节拍	±	接地	OG	橘黄色
E/A	输入端/输出端可以设定	SnR	操作距离缩小	YE	黄色
IO-Link	IO-Link	Rx+/-	以太网接收线	GN	绿色
PoE	以太网电源	Tx+/-	以太网发送线	BU	蓝色
IN	安全输入端	Bus	总线接口 A(+)/B(-)	VT	紫色
OSSD	安全输出端	La	可关断的发送光	GY	灰色
Signal	信号输出端	Mag	电磁控制	WH	白色
BI_D+/-	以太网千兆双向. 数据线 (A-D)	RES	操作输入端	PK	粉红色
ENo RS422	编码器 0 脉冲 0/Ā (TTL) plus 0/Ā (TTL)	EDM	接触监控	GNYE	黄绿色
PT	印刷板测量电阻	ENAR9422	编码器 A/Ā (TTL)		

