

Sensor de distancia láser con triangulación láser

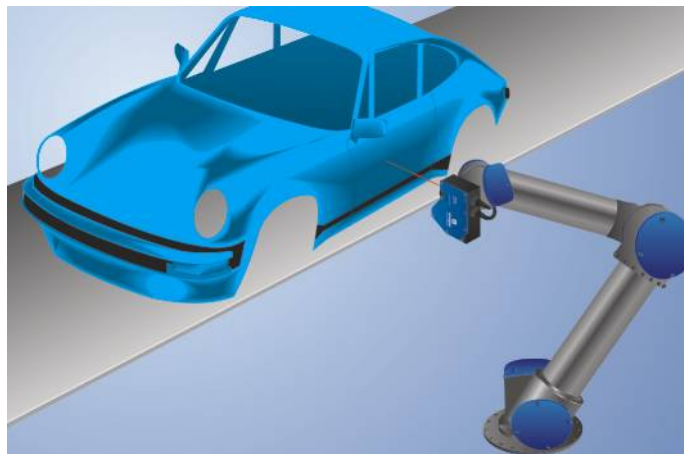
PNBC003 LASER

Referencia



- La útil Industrie-4.0 gracias a la Industrial Ethernet
- Una medición muy exacta con una desviación máxima de linealidad de 0,05 %
- Valor de medición constante independiente de la superficie
- Valor de medición de temperatura estable sin fase de calentamiento

Sensores de serie PNBC trabajan con tecnología de fotodiodos de alta resolución y calculan distancia de objeto por medición de ángulo. Ópticas de gran calidad posibilitan valores medidos con solución de 16 bits. Mediante algoritmos maduros, valor de medición es estable también en superficies complejas como, en chapas con efecto Speckle. Tiene exactitud extraordinaria con desviación máxima de linealidad de solo 0,05 % y necesita de fase de calentamiento corta gracias a variación mínima de temperatura. Valores se distribuyen a mismo tiempo en salida analógica así como sobre interfaz. Hasta 4 interruptores de salida pueden adaptarse de forma externa. Entrada de codificador incremental redondea producto.



Datos técnicos

Datos ópticos

Rango de trabajo	40...60 mm
Rango de medición	20 mm
Resolución	0,3 μ m
Desviación de linealidad	10 μ m
Tipo de luz	Láser (rojo)
Longitud de onda	658 nm
Vida útil (Tu = +25 °C)	100000 h
Clase láser (EN 60825-1)	2
Lux externa máx. admisible	10000 Lux
Diámetro del punto luminoso	< 0,25 mm

Datos eléctricos

Tensión de alimentación	15...30 V DC
Consumo de corriente (Ub = 24 V)	280 mA
Frecuencia de conmutación	15 kHz
Tiempo de reacción	< 33 μ s
Tasa de salida	10...30000 /s
Temperatura de desvío	0,005 %/K
Rango de temperatura	-10...40 °C
Número de salidas de conmutación	4
Caída de tensión salida de conmutación	< 1,5 V
Corriente de conmutación / salida de conmutación	100 mA
Salida analógica	4...20 mA
Protección cortocircuitos	sí
Protección cambio polaridad	sí
Protección de sobrecarga	sí
Modo Teach-In	VT, FT
Interfaz	Ethernet TCP/IP
Velocidad de transferencia	100 Mbit/s
Categoría de protección	III
FDA Accession Number	1620645-000

Datos mecánicos

Tipo de ajustes	Teach-in
Carcasa	Aluminio
Clase de protección	IP67
Conexión	M12 \times 1; 8-pines
Tipo de conexión Ethernet	M12 \times 1; 4-pines, D-cod.
Protección de la óptica	Vidrio
Peso	220 g

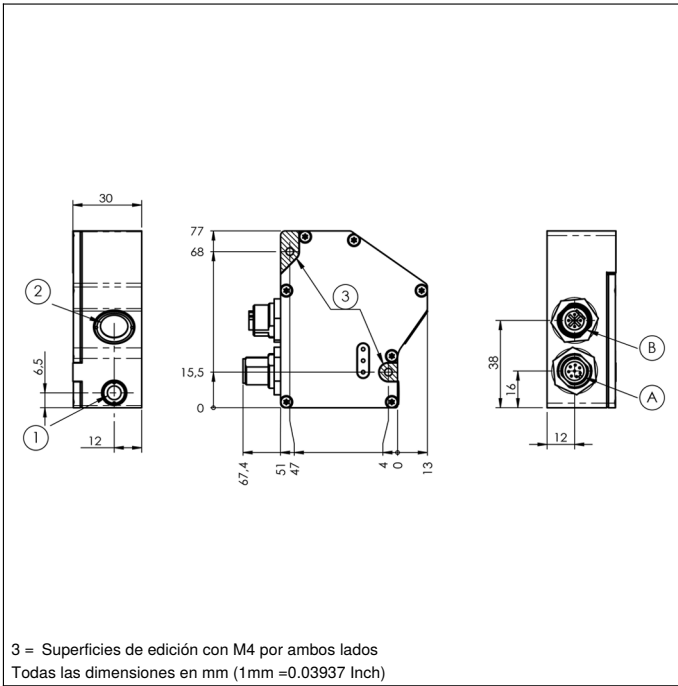
Servidor web	sí
Volumen de entrega	Protocolo de calibración

Push-Pull

Nº Esquema de conexión	004 134
Nº Panel de control	A16
Nº Conector adecuado	51 89
Nº Montaje adecuado	341

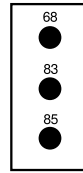
Productos adicionales

Conmutador ZAC51xN01
Módulo de refrigeración ZNBK001
Software
Soporte para pantalla de protección ZNBS003

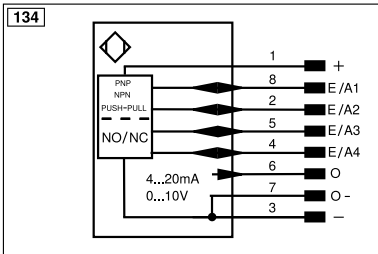
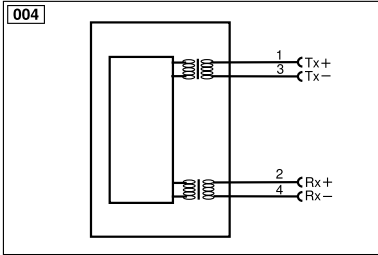


Panel

A16



68 = Indicador de la tensión de alimentación
 83 = Señal
 85 = LED de Link/Act



Aclaración de símbolos

+	Tensión de alimentación +	nc	No está conectado	EN61842	Codificador B/B̄ (TTL)
-	Tensión de alimentación 0 V	U	Test de entrada	ENa	Codificador A
~	Tensión de alimentación (tensión alterna)	Ü	Test de entrada inverso	ENb	Codificador B
A	Salida de conmutación contacto de trabajo (NO)	W	Entrada activadora	AMIN	Saída digital MIN
Ā	Salida de conmutación contacto de reposo (NC)	W-	"Masa de referencia" entrada activadora	AMAX	Saída digital MAX
V	Salida contaminación/error (NO)	O	Salida analógica	AOK	Saída digital OK
V̄	Salida contaminación/error (NC)	O-	"Masa de referencia" salida analógica	SY In	Sincronización In
E	Entrada (analógica o digital)	BZ	Salida en bloque	SY OUT	Sincronización OUT
T	Entrada de aprendizaje	Amv	Salida electroválvula/motor	OLT	Saída da intensidad luminosa
Z	Retardo temporal (activación)	a	Salida control de válvula +	M	EI mantenimiento
S	Apantallamiento	b	Salida control de válvula 0 V	rsv	Reservada
RxD	Receptor RS-232	SY	Sincronización	Color de los conductores según DIN IEC 60757	
TxD	Emisor RS-232	SY-	"Masa de referencia" sincronización	BK	o
RDY	Listo	E+	Conductor del receptor	BN	marrón
GND	Cadencia	S+	Conductor del emisor	RD	rojo
CL	Ritmo	±	Puesta a tierra	OG	naranja
E/A	Entrada/Salida programable	SnR	Reducción distancia de conmutación	YE	amarillo
	IO-Link	Rx+/-	Receptor Ethernet	GN	verde
PoE	Power over Ethernet	Tx+/-	Emisor Ethernet	BU	azul
IN	Sicherheitsingang	Bus	Interfaz-Bus A(+)/B(-)	VT	violeta
OSSD	Sicherheitsausgang	La	Luz emitida desconectable	GY	gris
Signal	Signalausgang	Mag	Control magnético	WH	blanco
BI_D+/-	Ethernet Gigabit bidirekt. Datenleitung (A-D)	RES	Entrada de confirmación	PK	rosa
ENo RS422	Codificador 0-Impuls 0/0 (TTL)	EDM	Comprobación de contactos	GNYE	verde/amarillo
PT	Resistencia de medición de platino	EN61842	Codificador A/Ā (TTL)		

