

# Laserdistanzsensor

## Triangulation

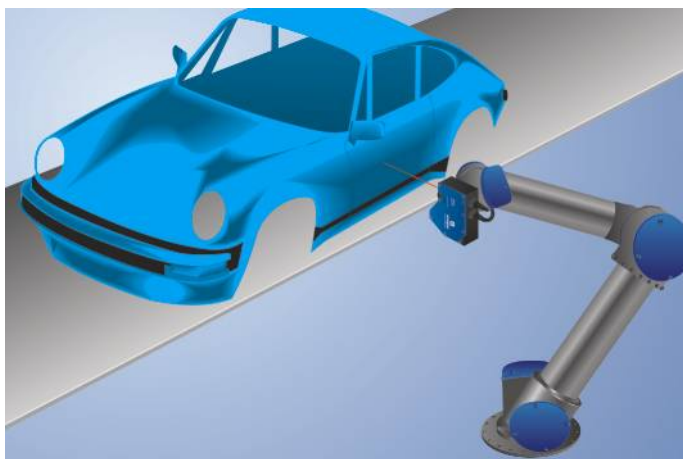
# PNBC003 LASER

Bestellnummer



- **Industrie-4.0-tauglich dank Industrial Ethernet**
- **Konstante, oberflächenunabhängige Messwerte**
- **Messwerte temperaturstabil ohne Warmlaufphase**
- **Sehr genaue Messung mit maximaler Linearitätsabweichung 0,05 %**

Die Sensoren der PNBC-Serie arbeiten mit einer hochauflösenden CMOS-Zeile und ermitteln den Objektabstand per Winkelmessung. Hochwertige Optiken ermöglichen Messwerte mit einer 16-Bit-Auflösung. Durch ausgereifte Algorithmen ist der Messwert auch auf komplexen Oberflächen wie z. B. Blechen mit Speckle-Effekten stabil. Er weist eine überlegene Genauigkeit auf mit einer maximalen Linearitätsabweichung von nur 0,05 % und benötigt dank minimierter Temperaturdrift kurze Warmlaufphasen. Die Werte werden gleichzeitig am Analogausgang sowie über die Schnittstelle ausgegeben. Bis zu 4 Schaltausgänge können extern eingelesen werden. Ein Inkrementalgeber-Eingang rundet das Produkt ab.



## Technische Daten

### Optische Daten

Arbeitsbereich	40...60 mm
Messbereich	20 mm
Auflösung	0,3 µm
Linearitätsabweichung	10 µm
Lichtart	Laser (rot)
Wellenlänge	658 nm
Lebensdauer (Tu = +25 °C)	100000 h
Laserklasse (EN 60825-1)	2
Max. zul. Fremdlicht	10000 Lux
Lichtfleckdurchmesser	< 0,25 mm

### Elektrische Daten

Versorgungsspannung	15...30 V DC
Stromaufnahme (Ub = 24 V)	280 mA
Schaltfrequenz	15 kHz
Ansprechzeit	< 33 µs
Ausgaberate	10...30000 /s
Temperaturdrift	0,005 %/K
Temperaturbereich	-10...40 °C
Anzahl Schaltausgänge	4
Spannungsabfall Schaltausgang	< 1,5 V
Schaltstrom Schaltausgang	100 mA
Analogausgang	4...20 mA
Kurzschlussfest	ja
Verpolungssicher	ja
Überlastsicher	ja
Teach-in-Modus	VT, FT
Schnittstelle	Ethernet TCP/IP
Übertragungsrate	100 Mbit/s
Schutzklasse	III
FDA Accession Number	1620645-000

### Mechanische Daten

Einstellart	Teach-in
Gehäusematerial	Aluminium
Schutzart	IP67
Anschlussart	M12 × 1; 8-polig
Anschlussart Ethernet	M12×1; 4-polig, D-cod.
Optikabdeckung	Glas
Gewicht	220 g
Webserver	ja
Lieferumfang	Kalibrierprotokoll

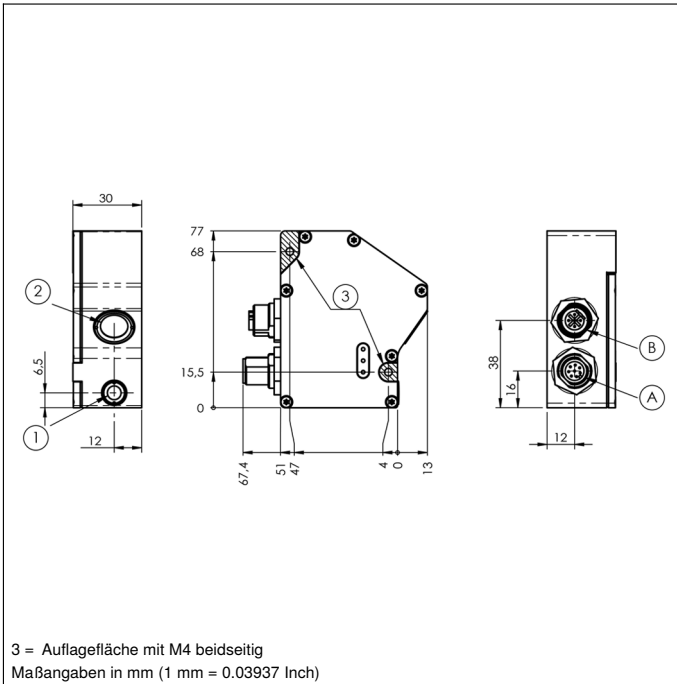
Gegentakt

Anschlussbild-Nr.	004   134
Bedienfeld-Nr.	A16
Passende Anschluss technik-Nr.	51   89
Passende Befestigungstechnik-Nr.	341

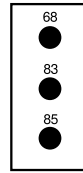
## Ergänzende Produkte

Kühlmodul ZNBK001
Schutzscheibenhalter ZNBS003
Software
Switch ZAC51xN01

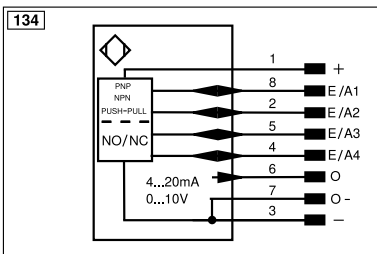
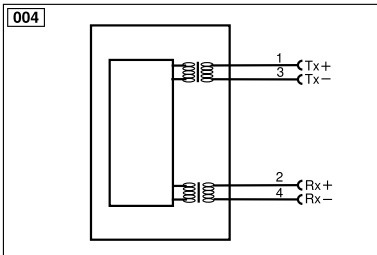
## Bedienfeld

**A16**


3 = Auflagefläche mit M4 beidseitig  
 Maßangaben in mm (1 mm = 0.03937 Inch)



68 = Versorgungsspannungsanzeige  
 83 = Signal  
 85 = Link/Act LED



Symbolerklärung					
+	Versorgungsspannung +	nc	Nicht angeschlossen	ENBRS422	Encoder B/B̄ (TTL)
-	Versorgungsspannung 0 V	U	Testeingang	ENA	Encoder A
~	Versorgungsspannung (Wechselspannung)	Ü	Testeingang invertiert	ENb	Encoder B
A	Schaltausgang Schließer (NO)	W	Triggereingang	AMIN	Digitalausgang MIN
Ä	Schaltausgang Öffner (NC)	W-	Bezugsmasse/Triggereingang	AMAX	Digitalausgang MAX
V	Verschmutzungs-/Fehlerausgang (NO)	O	Analogausgang	AOK	Digitalausgang OK
ȳ	Verschmutzungs-/Fehlerausgang (NC)	O-	Bezugsmasse/Analogausgang	SY In	Synchronisation In
E	Eingang analog oder digital	BZ	Blockabzug	SY OUT	Synchronisation OUT
T	Teach-in-Eingang	Amv	Ausgang Magnetventil/Motor	OLT	Lichtstärkeausgang
Z	Zeitverzögerung (Aktivierung)	a	Ausgang Ventilsteuerung +	M	Wartung
S	Schirm	b	Ausgang Ventilsteuerung 0 V	rsv	Reserviert
RxD	Schnittstelle Empfangsleitung	SY	Synchronisation	Adernfarben nach IEC 60757	
TxD	Schnittstelle Sendeleitung	SY-	Bezugsmasse/Synchronisation	BK	schwarz
RDY	Bereit	E+	Empfängerleitung	BN	braun
GND	Masse	S+	Sendeleitung	RD	rot
CL	Takt	±	Erdung	OG	orange
E/A	Eingang/Ausgang programmierbar	SnR	Schaltabstandsreduzierung	YE	gelb
⚡	IO-Link	Rx+/-	Ethernet Empfangsleitung	GN	grün
PoE	Power over Ethernet	Tx+/-	Ethernet Sendeleitung	BU	blau
IN	Sicherheitsingang	Bus	Schnittstellen-Bus A(+)/B(-)	VT	violett
OSSD	Sicherheitsausgang	La	Sendelicht abschaltbar	GY	grau
Signal	Signalausgang	Mag	Magnetansteuerung	WH	weiß
BI_D+/-	Ethernet Gigabit bidirekt. Datenleitung (A-D)	RES	Bestätigungseingang	PK	rosa
ENo RS422	Encoder 0-Impuls 0/0̄ (TTL)	EDM	Schützkontrolle	GNYE	grüngelb
PT	Platin-Messwiderstand	ENAR422	Encoder A/Ā (TTL)		

