

Capteur de distance laser à triangulation

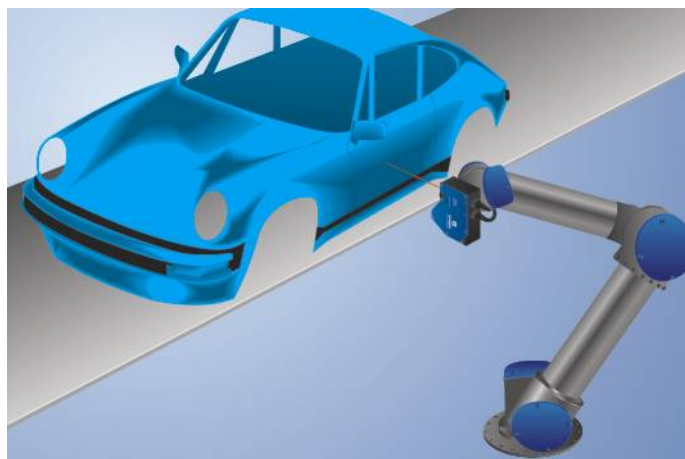
PNBC006 LASER

Référence



- Compatible Industrie 4.0 avec Ethernet industriel
- Mesure très précise avec un écart de linéarité maximal de 0,05 %
- Mesures constantes indépendantes de la surface
- Mesures stables en température sans phase de chauffe

Les capteurs de la série PNBC travaillent avec un CMOS monoligne haute résolution et déterminent la distance à l'objet par goniométrie. Des optiques de haute qualité autorisent des mesures avec une résolution de 16 bits. Grâce à des algorithmes sophistiqués, la mesure reste stable même sur des surfaces complexes, p. ex. des tôles produisant un chatoiement. Le capteur offre une excellente précision avec un écart de linéarité maximal de 0,05 % et se contente de phases de chauffe courtes grâce à une dérive en température minimisée. Les valeurs sont transmises en même temps sur la sortie analogique et sur l'interface. L'apprentissage externe peut être réalisé sur 4 sorties TOR. Une entrée de codeur incrémental complète le produit.



Données techniques

Caractéristiques optiques

Plage de travail	200...400 mm
Plage de mesure	200 mm
Résolution	3,1 μ m
Ecart de linéarité	100 μ m
Type de lumière	Laser (rouge)
Longueur d'onde	658 nm
Durée de vie (Tu = +25 °C)	100000 h
Classe laser (EN 60825-1)	2
Lumière parasite max.	10000 Lux
Diamètre du spot lumineux	< 0,9 mm

Caractéristiques électroniques

Tension d'alimentation	15...30 V DC
Consommation de courant (Ub = 24 V)	280 mA
Fréquence de commutation	15 kHz
Temps de réponse	< 33 μ s
Fréquence d'indication	10...30000 /s
Dérive en température	0,005 %/K
Plage de températures	-10...40 °C
Nombre de sortie TOR	4
Chute de tension sortie TOR	< 1,5 V
Courant commuté sortie TOR	100 mA
Sortie analogique	4...20 mA
Protection contre les courts-circuits	oui
Protection contre les inversions de polarité	oui
Protection contre les surcharges	oui
Mode d'apprentissage	VT, FT
Interface	Ethernet TCP/IP
Vitesse de transmission	100 Mbit/s
Classe de protection	III
Numéro d'accès FDA	1620645-000

Caractéristiques mécaniques

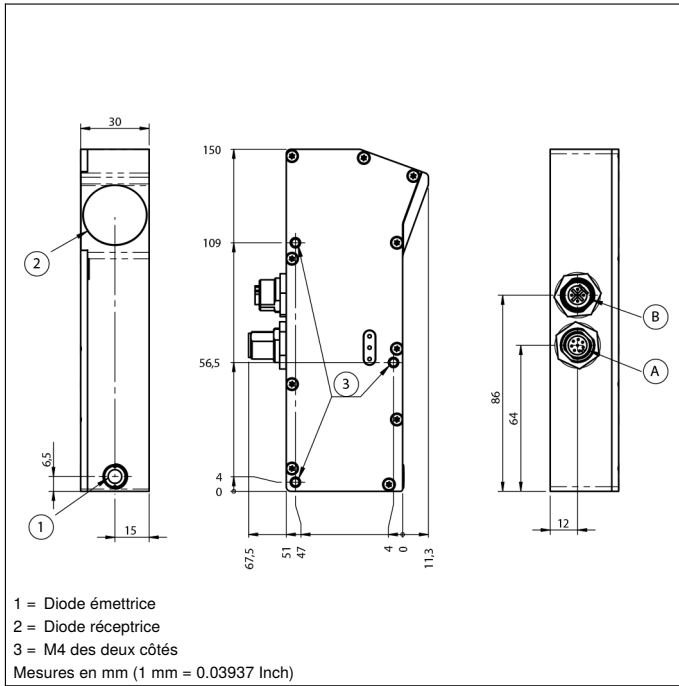
Mode de réglage	Teach-in
Boîtier en matière	Aluminium
Indice de protection	IP67
Mode de raccordement	M12 \times 1; 8-pôles
Raccordement Ethernet	M12 \times 1; 4-pôles, cod. D
Protection de l'optique	Verre
Poids	370 g
Serveur web	oui
Contenu	Graphe d'étalonnage

Push-Pull

Schéma de raccordement N°	004 134
Panneau de commande N°	A16
Référence connectique appropriée	51 89
Fixation appropriée	341

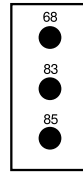
Produits complémentaires

Logiciel	
Module de refroidissement ZNBK002	
Support de vitre de protection ZNBS006	
Switch ZAC51xN01	

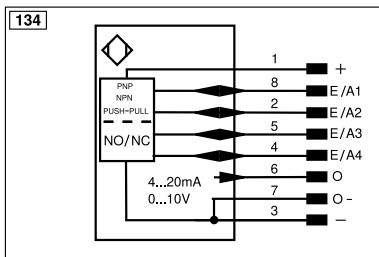
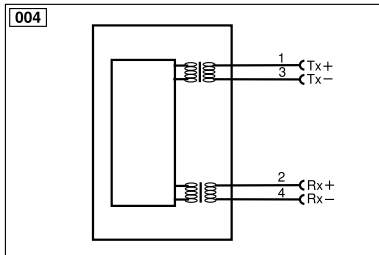


Panneau

A16



68 = Affichage de la tension d'alimentation
 83 = Signal
 85 = LED Liaison/Transfert



Légende

+	Tension d'alimentation +	nc	N'est pas branché	ENBRS422	Codeur B/B̄ (TTL)
-	Tension d'alimentation 0 V	U	Entrée test	ENA	Codeur A
~	Tension d'alimentation (Tension alternative)	Ü	Entrée test inverse	ENb	Codeur B
A	Sortie de commutation Fermeture (NO)	W	Entrée Trigger	AMIN	Sortie numérique MIN
Ā	Sortie de commutation Ouverture (NC)	W-	Masse pour entrée trigger	AMAX	Sortie numérique MAX
V	Sortie enclassement / Sortie défaut (NO)	O	Sortie analogique	Aok	Sortie numérique OK
ȳ	Sortie enclassement / Sortie défaut (NC)	O-	Masse pour sortie analogique	SY In	Synchronisation In
E	Entrée (analogique ou digitale)	BZ	Extraction par bloc	SY OUT	Synchronisation OUT
T	Entrée apprentissage	Amv	Sortie de l'électrovanne	OLT	Sortie intensité lumineuse
Z	Temporisation (activation)	a	Sortie commande électrovanne +	M	Maintenance
S	Blindage	b	Sortie commande électrovanne 0 V	rsv	Réservé
RxD	Réception de données Interface	SY	Synchronisation	Couleurs des fils suivant norme DIN IEC 60757	
TxD	Émission de données Interface	SY-	Masse pour synchronisation	BK	noir
RDY	Prêt	E+	Réception	BN	brun
GND	Masse	S+	Émission	RD	rouge
CL	Cadence	±	Terre	OG	orange
E/A	Entrée / Sortie programmable	SnR	Réduction distance de commutation	YE	jaune
IO-Link		Rx+/-	Réception de données Ethernet	GN	vert
PoE	Power over Ethernet	Tx+/-	Émission de données Ethernet	BU	bleu
IN	Entrée de sécurité	Bus	Interfaces-Bus A(+) / B(-)	VT	violet
OSSD	Sortie sécurité	La	Lumière émettrice désactivable	GY	gris
Signal	Sortie de signal	Mag	Commande magnétique	WH	blanc
BI_D+/-	Ligne données bidirect.Gigabit Ethernet (A-D)	RES	Confirmation	PK	rose
ENo RS422	Codeur, impulsion, 0 0/0 (TTL)	EDM	Contrôle d'efficacité	GNYE	vert jaune
PT	Résistance de mesure en platine	ENARS422	Codeur A/Ā (TTL)		

