

镜反射传感器

用于检测透明物体

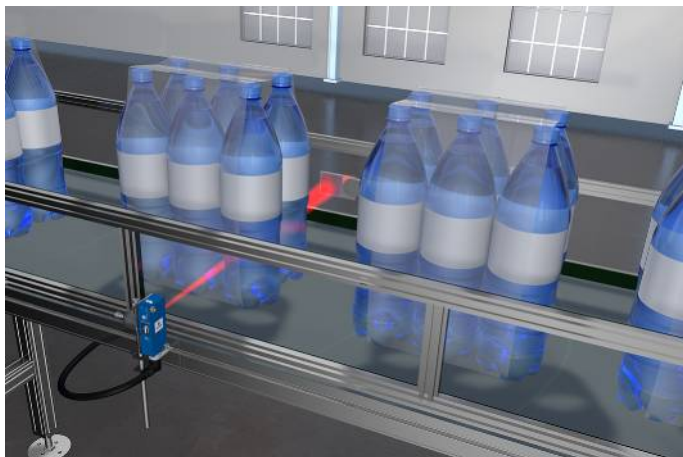
P1NK208

订货号



- 专用于玻璃、PET (对苯二甲酸乙二醇聚酯) 和薄膜
- 切换阈值的动态补充调节
- 用 NFC 无线调节
- 用于对准和诊断的创新性显示元件
- 高端

透明玻璃识别用镜反射传感器依靠红光和反射镜工作。它有一个设有数据保存功能的 IO-Link 接口以及扩展的设置诊断选项。接口可用于设定传感器 (PNP/NPN、常闭触点/常开触点、操作距离、错误输出端) 以及输出切换状态和距离值。发生污染、老化或温度变化时, 切换阈值的动态补充调节功能可以自动调整这些因素, 以免影响功能。



技术数据

光学数据

作用范围	3500 mm
基准反射器/反射膜	RQ100BA
透明玻璃识别	是
最小的可识别部件	参见表 2
切换滞后	< 5 %
光线类型	红光
偏振镜	是
使用寿命 (Tu = +25 °C)	100000 h
最大允许的外来光线	10000 Lux
光斑直径	参见表 1
单透镜系统	是

电气数据

供电电压	15...30 V DC
带 IO-Link 的电源电压	18...30 V DC
电流消耗 (Ub = 24 V)	< 20 mA
切换频率	1000 Hz
切换频率 (Speed-Mode)	2000 Hz
响应时间	0,5 ms
切换频率 (Speed-Mode)	0,25 ms
温度偏差	< 3 %
温度范围	-40...60 °C
切换输出端压降	< 2 V
切换输出端开关电流	100 mA
切换输出端剩余电流	< 50 µA
抗短路	是
反极性保护	是
防过载	是
可锁定	是
示教模式	NT, MT
接口	IO-Link V1.1
Data Storage	是
防护等级	III

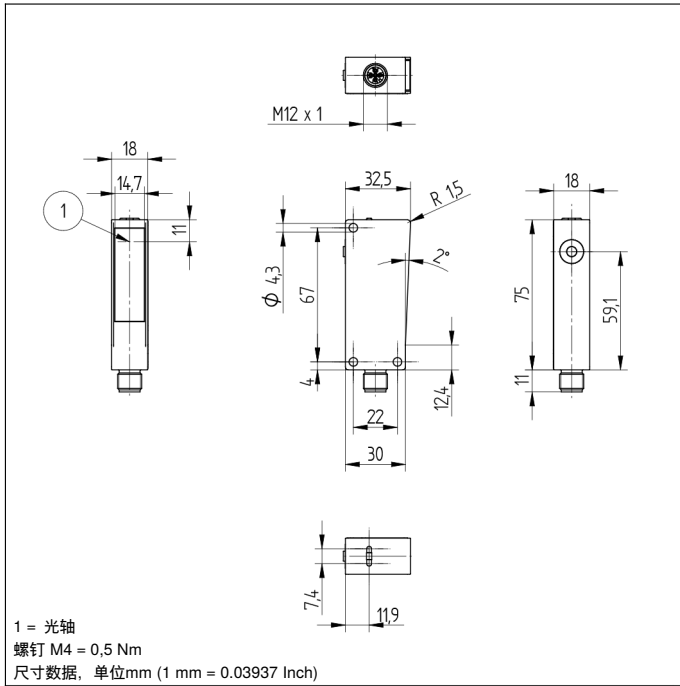
机械数据

设置方式	示教/NFC
外壳材料	塑料
防护等级	IP67/IP68
连接方式	M12 × 1 ; 4针
透镜盖	PMMA

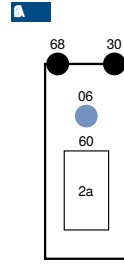
IO-Link	●
NPN常开触点	●
NFC接口	●
接线图编号	221
操作面板编号	A30
适当的连接技术编号	2
适当的紧固技术编号	350

补充的产品

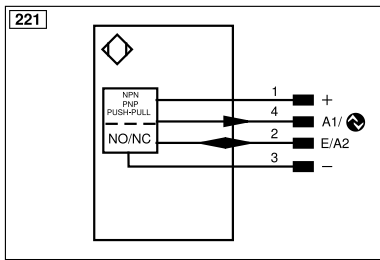
IO-Link 主站
保护壳套装 Z1NS001
反射器, 反射膜
软件
除尘管 STAUBTUBUS-03



操作面板



- 06 = 示教键
- 2a = NFC接口
- 30 = 切换状态指示器/污染信息
- 60 = 指示器
- 68 = 供电电压指示器



符号注解			
+	电源电压 +	nc	未连接
-	电源电压 0 V	U	测试输入端
~	电源电压 (交流电压)	Ū	测试输入端 反向
A	切换输出端常开触点 (NO)	W	触发输入端
Ā	切换输出端常闭触点 (NC)	W-	参考接地/触发输入端
V	污染/故障输出端 (NO)	O	模拟输出端
ȳ	污染/故障输出端 (NC)	O-	参考接地/模拟输出端
E	模拟或数字输入端	BZ	整组输出
T	示教输入端	Amv	电磁阀/电机输出端
Z	时间延迟 (启用)	a	阀控制器输出端 +
S	屏蔽	b	阀控制器输出端 0 V
RxD	接收线接口	SY	同步
TxD	发送线接口	SY-	参考接地/同步
RDY	准备就绪	E+	接收线
GND	接地	S+	发送线
CL	节拍	±	接地
E/A	输入端/输出端可以设定	SnR	操作距离缩小
IO-Link	IO-Link	Rx+/-	以太网接收线
PoE	以太网电源	Tx+/-	以太网发送线
IN	安全输入端	Bus	总线接口 A(+)/B(-)
OSSD	安全输出端	La	可关断的发送光
Signal	信号输出端	Mag	电磁控制
BI_D+/-	以太网千兆双向. 数据线 (A-D)	RES	操作输入端
ENo RS422	编码器 0 脉冲 0/0̄ (TTL) plus 0/0̄ (TTL)	EDM	接触监控
PT	印刷板测量电阻	ENAR5422	编码器 A/Ā (TTL)
		ENBR5422	编码器 B/Ī (TTL)
			ENA 编码器 A
			ENB 编码器 B
			AMIN 数字输出端 MIN
			AMAX 数字输出端 MAX
			Ack 数字输出端 OK
			SY In 同步 In
			SY OUT 同步 OUT
			OLT 光强度输出端
			M 维护
			rsv 预留
			芯线按 DIN IEC 60757
			BK 黑色
			BN 棕色
			RD 红色
			OG 橘黄色
			YE 黄色
			GN 绿色
			BU 蓝色
			VT 紫色
			GY 灰色
			WH 白色
			PK 粉红色
			GNYE 黄绿色

表1

工作距离	0,3 m	1,7 m	3,5 m
光斑直径	20 mm	55 mm	110 mm

表2

测距传感器/反射镜	0,3 m	1,7 m	3,5 m
最小的可识别部件	1 mm	5 mm	10 mm

允许的反射器距离

反射器型号, 安装间距

RQ100BA	0...3,5 m	RR25KP	0...0,5 m
RE18040BA	0...2,5 m	RR21_M	0...0,7 m
RQ84BA	0...3 m	Z90R005	0...1,8 m
RR84BA	0...3,5 m	ZRAE02B01	0...1,5 m
RE9538BA	0...1,4 m	ZRME01B01	0...0,35 m
RE6151BM	0...2,8 m	ZRME03B01	0...1,5 m
RR50_A	0...2,5 m	ZRMR02K01	0...0,5 m
RE6040BA	0...2,8 m	ZRMS02_01	0...0,7 m
RE8222BA	0...1,6 m	RF508	0...0,7 m
RR34_M	0...1,8 m	RF258	0...0,7 m
RE3220BM	0...1,1 m	ZRDF_K01	0...2,4 m
RE6210BM	0...0,8 m	Z91R001	0...1,5 m
RR25_M	0...1 m	ZRDF10K01	0...2,2 m

