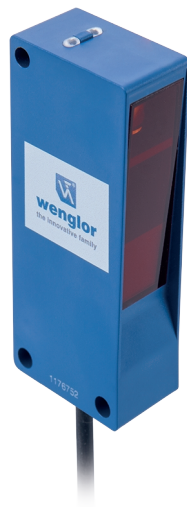


漫反射传感器

带背景抑制功能

P1NH207



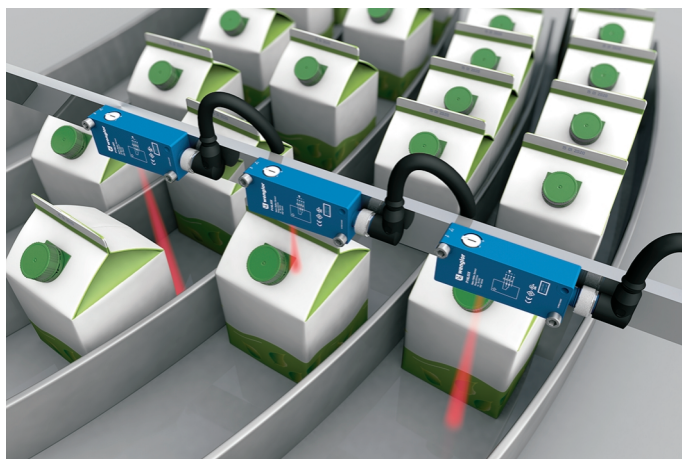
- IO-Link 1.1
- 可靠识别任何背景前的物体
- 物体为黑色和白色时操作距离偏差小
- 状态监测

带背景抑制的漫反射传感器采用了红光光源和三角测量原理，适用于抑制任何背景的物体检测。

传感器总是具有相同的操作距离，无论物体颜色、形状和表面如何。

用传感器可以检测出最小高度差，例如，可以可靠区分不同的零件。

IO-Link 接口可用于设置漫反射传感器（PNP/NPN、NC/NO）和读取开关状态。



光学数据

探测范围	300 mm
设置范围	50...300 mm
切换滞后	< 5 %
光线类型	红光
使用寿命(Tu = +25 °C)	100000 h
最大允许的外来光线	10000 Lux
光斑直径	参见表 1

电气数据

供电电压	10...30 V DC
带 IO-Link 的电源电压	18...30 V DC
电流消耗(Ub = 24 V)	< 25 mA
切换频率	1000 Hz
切换频率（无干扰模式）	500 Hz
响应时间	0,5 ms
响应时间（无干扰模式）	1 ms
温度偏差	< 5 %
温度范围	-40...60 °C
切换输出端压降	< 2 V
切换输出端开关电流	100 mA
切换输出端剩余电流	< 50 μA
抗短路	是
反极性保护	是
防过载	是
接口	IO-Link V1.1
防护等级	III

机械数据

设置方式	单圈
外壳材料	塑料
防护等级	IP67/IP68
连接方式	四芯电缆, 2 m
透镜盖	PMMA

安全技术数据

MTTFd (EN ISO 13849-1)	2069,6 a
------------------------	----------

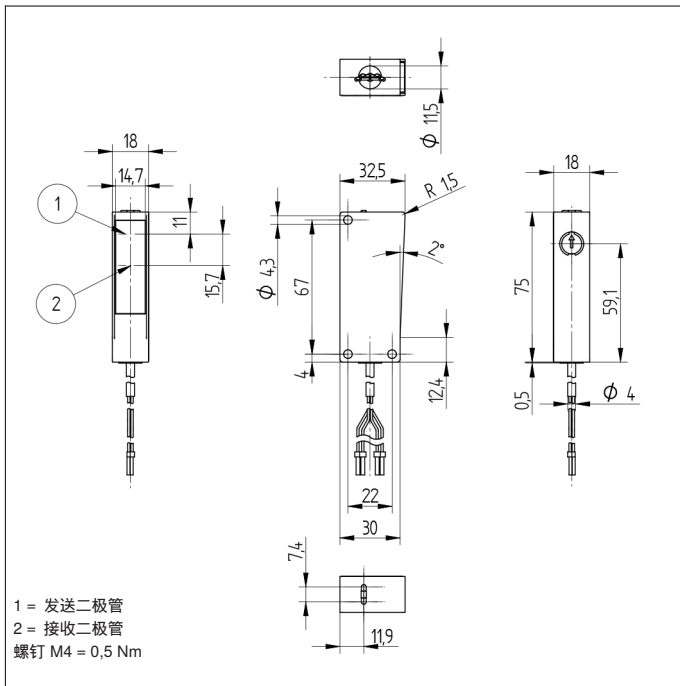
NPN常闭触点, 常开触点(antivalent)	●
IO-Link	●

接线图编号	212
操作面板编号	A28
适当的紧固技术编号	350

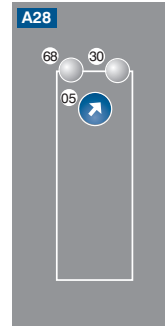
* 采用永久安装电缆的温度范围, 弯曲半径: > 40 mm

补充的产品

IO-Link 主站
保护壳套装Z1NS001
软件
除尘管STAUBTUBUS-03



操作面板



- 05 = 操作距离调整器
- 30 = 切换状态指示器/污染信息
- 68 = 供电电压指示器

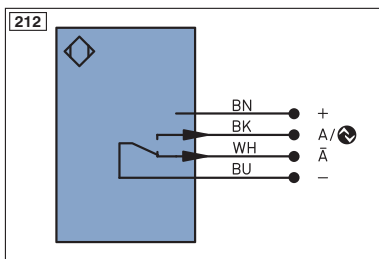
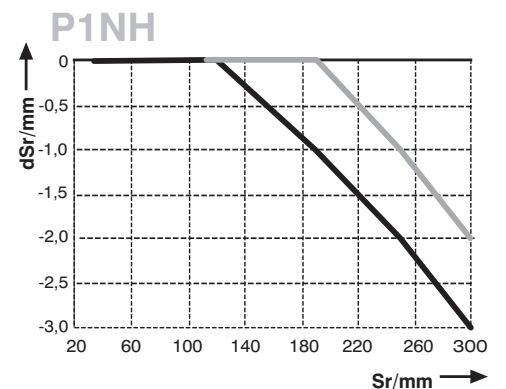


表1

探测范围	50 mm	120 mm	300 mm
光斑直径	10 mm	10 mm	10 mm

操作距离偏差

基于反射率90%的白色目标的典型特征曲线



Sr = 操作距离

dSr = 操作距离变化

— 黑色6%

— 灰色18%

