



- IO-Link 1.1
- 一类激光
- 状态监测
- 识别小零件

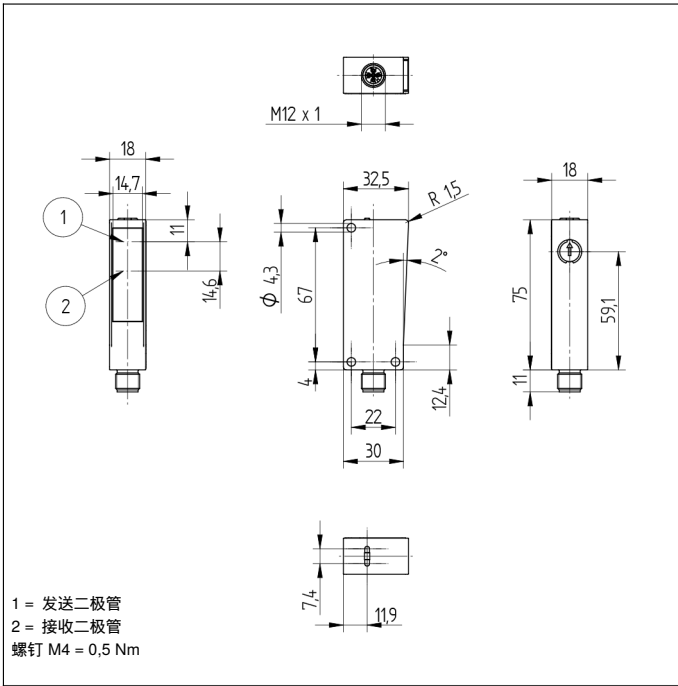
带背景抑制的漫反射传感器采用了红光光源和三角测量原理，适用于抑制任何背景的物体检测。传感器总是具有相同的操作距离，无论物体颜色、形状和表面如何。用传感器可以检测出最小高度差，例如，可以可靠区分不同的零件。IO-Link 接口可用于设置漫反射传感器（PNP/NPN、NC/NO）和读取开关状态。



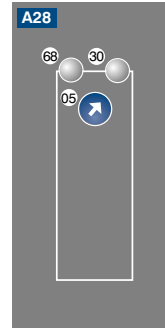
光学数据	
探测范围	300 mm
设置范围	65...300 mm
切换滞后	< 1 %
光线类型	激光 (红)
波长	655 nm
使用寿命(Tu = +25 °C)	100000 h
激光等级(EN 60825-1)	1
最大允许的外来光线	10000 Lux
光斑直径	参见表 1
电气数据	
供电电压	10...30 V DC
带 IO-Link 的电源电压	18...30 V DC
电流消耗(Ub = 24 V)	< 15 mA
切换频率	1000 Hz
切换频率 (无干扰模式)	500 Hz
响应时间	0,5 ms
响应时间 (无干扰模式)	1 ms
温度偏差	< 2 %
温度范围	-25...60 °C
切换输出端压降	< 2 V
切换输出端开关电流	100 mA
抗短路	是
反极性保护	是
防过载	是
接口	IO-Link V1.1
防护等级	III
机械数据	
设置方式	单圈
外壳材料	塑料
防护等级	IP67/IP68
连接方式	M12 × 1 ; 4针
透镜盖	PMMA
安全技术数据	
MTTFd (EN ISO 13849-1)	2096,76 a
NPN常闭触点, 常开触点(antivalent)	●
IO-Link	●
接线图编号	213
操作面板编号	A28
适当的连接技术编号	2
适当的紧固技术编号	350

补充的产品

- IO-Link 主站
- 保护壳套装Z1NS001
- 软件
- 除尘管STAUBTUBUS-03



操作面板



05 = 操作距离调整器
 30 = 切换状态指示器/污染信息
 68 = 供电电压指示器

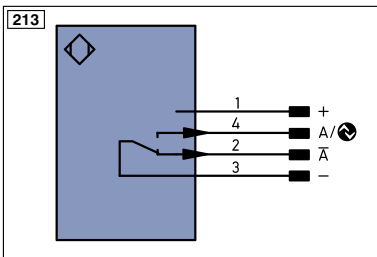
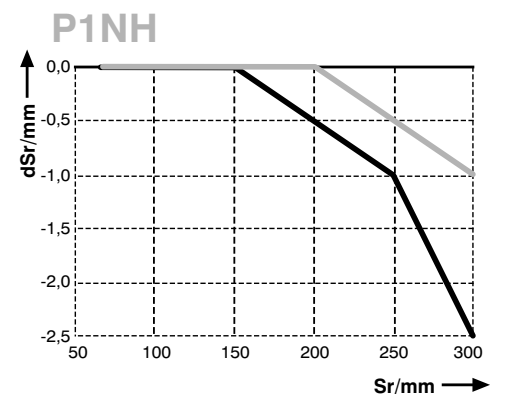


表1

探测范围	65 mm	150 mm	300 mm
光斑直径	3 mm	2,5 mm	1,5 mm

操作距离偏差

基于反射率90%的白色目标的典型特征曲线



Sr = 操作距离

dSr = 操作距离变化

— 黑色6%

— 灰色18%

