

漫反射传感器

带背景抑制功能

P1NH802

LASER

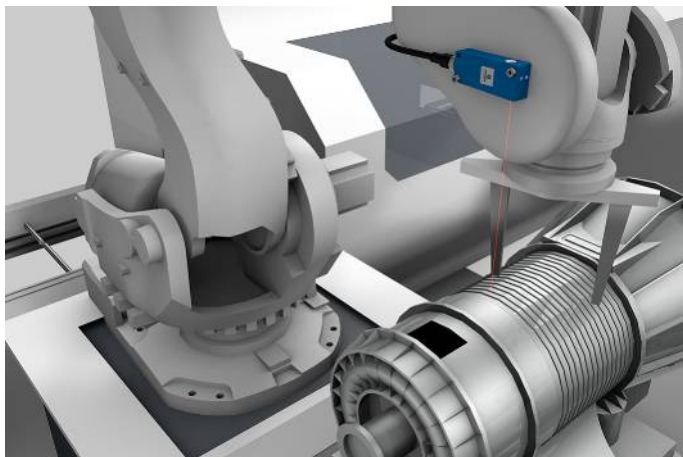
PNG // smart

订货号



- IO-Link 1.1
- 一类激光
- 准直激光束
- 状态监测

带背景抑制的漫反射传感器依靠测角原理工作，适合识别任何背景前方的物体。传感器的操作距离通常相同，不受物体颜色、形状和表面的影响。利用细激光束可以可靠地识别小零件。IO-Link接口可用于设定漫反射传感器 (PNP/NPN、常闭触点/常开触点) 以及输出切换状态。

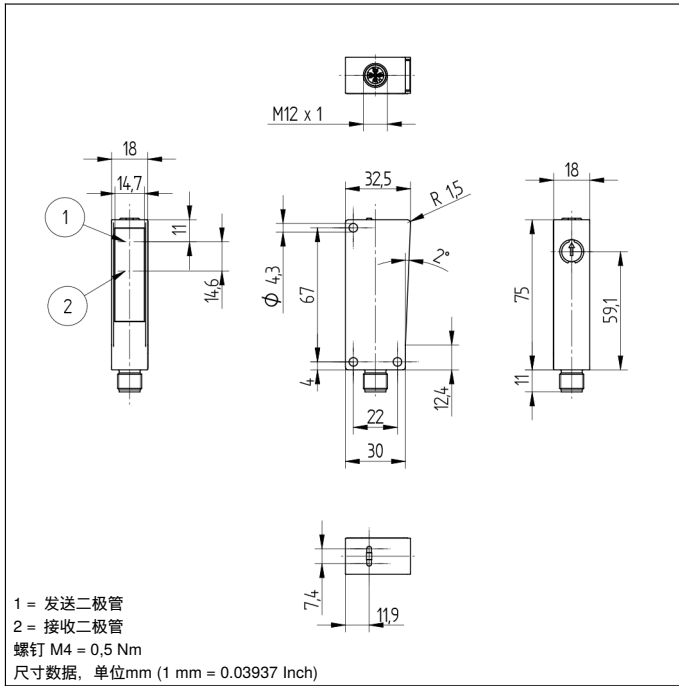


技术数据

光学数据	
探测范围	400 mm
设置范围	65...400 mm
切换滞后	< 1 %
光线类型	激光 (红)
波长	655 nm
使用寿命 (Tu = +25 °C)	100000 h
激光等级 (EN 60825-1)	1
最大允许的外来光线	10000 Lux
光斑直径	参见表 1
电气数据	
供电电压	10...30 V DC
带 IO-Link 的电源电压	18...30 V DC
电流消耗 (Ub = 24 V)	< 15 mA
切换频率	600 Hz
切换频率 (无干扰模式)	300 Hz
响应时间	0,83 ms
响应时间 (无干扰模式)	1,7 ms
温度偏差	< 2 %
温度范围	-25...60 °C
切换输出端压降	< 2 V
切换输出端开关电流	100 mA
抗短路	是
反极性保护	是
防过载	是
接口	IO-Link V1.1
防护等级	III
机械数据	
设置方式	单圈
外壳材料	塑料
防护等级	IP67/IP68
连接方式	M12 × 1 ; 4针
透镜盖	PMMA
安全技术数据	
MTTFd (EN ISO 13849-1)	2096,76 a
PNP常闭触点, 常开触点 (antivalent)	●
IO-Link	●
接线图编号	215
操作面板编号	A28
适当的连接技术编号	2
适当的紧固技术编号	350

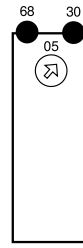
补充的产品

IO-Link 主站
 保护壳套装 Z1NS001
 软件
 除尘管 STAUBTUBUS-03

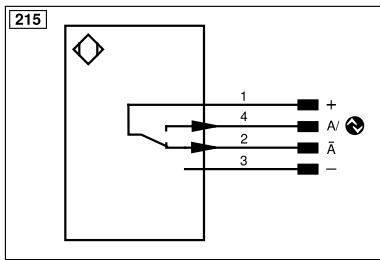


操作面板

A28



05 = 操作距离调整器
 30 = 切换状态指示器/污染信息
 68 = 供电电压指示器



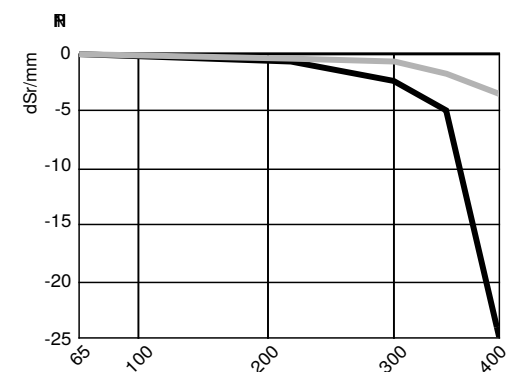
符号注解					
+	电源电压 +	nc	未连接	ENBR5422	编码器 B/Ā (TTL)
-	电源电压 0 V	U	测试输入端	ENA	编码器 A
~	电源电压 (交流电压)	Ū	测试输入端 反向	ENb	编码器 B
A	切换输出端常开触点 (NO)	W	触发输入端	AMIN	数字输出端 MIN
Ā	切换输出端常闭触点 (NC)	W-	参考接地/触发输入端	AMAX	数字输出端 MAX
V	污染/故障输出端 (NO)	O	模拟输出端	Aok	数字输出端 OK
Ŷ	污染/故障输出端 (NC)	O-	参考接地/模拟输出端	SY In	同步 In
E	模拟或数字输入端	BZ	整组输出	SY OUT	同步 OUT
T	示教输入端	Amv	电磁阀/电机输出端	OLT	光强度输出端
Z	时间延迟 (启用)	a	阀控制器输出端 +	M	维护
S	屏蔽	b	阀控制器输出端 0 V	rsv	预留
RxD	接收线接口	SY	同步	芯线按 DIN IEC 60757	
TxD	发送线接口	SY-	参考接地/同步	BK	黑色
RDY	准备就绪	E+	接收线	BN	棕色
GND	接地	S+	发送线	RD	红色
CL	节拍	±	接地	OG	橘黄色
E/A	输入端/输出端可以设定	SnR	操作距离缩小	YE	黄色
IO-Link	IO-Link	Rx+/-	以太网接收线	GN	绿色
PoE	以太网电源	Tx+/-	以太网发送线	BU	蓝色
IN	安全输入端	Bus	总线接口 A(+)/B(-)	VT	紫色
OSSD	安全输出端	La	可关断的发送光	GY	灰色
Signal	信号输出端	Mag	电磁控制	WH	白色
BI_D+/-	以太网千兆双向, 数据线 (A-D)	RES	操作输入端	PK	粉红色
ENo RS422	编码器 0 脉冲 0/Ā (TTL) plus 0/Ī (TTL)	EDM	接触监控	GNYE	黄绿色
PT	印刷板测量电阻	ENAR5422	编码器 A/Ā (TTL)		

表1

探测范围	60 mm	200 mm	400 mm
光斑直径	3 mm	3 mm	3 mm

操作距离偏差

基于反射率90%的白色目标的典型特征曲线



Sr = 操作距离
 dSr = 操作距离变化

— 黑色 6%
 - - - 灰度 18%

