

# Spiegelreflexschranke für transparente Objekte

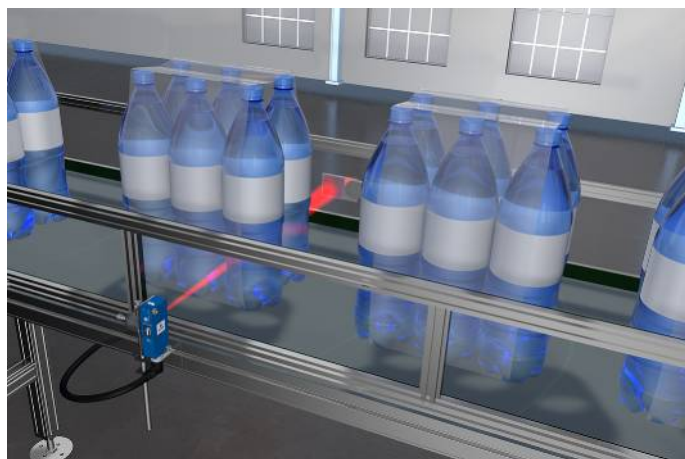
## P1NK205

Bestellnummer



- Drahtlose Einstellungen mit NFC
- Dynamische Nachregelung der Schaltschwelle
- High-End
- Innovatives Anzeigeelement für Ausrichtung und Diagnose
- Speziell für Glas, PET und Folien

Die Spiegelreflexschranke für Klarglaserkennung arbeitet mit Rotlicht und einem Reflektor. Sie verfügt über eine IO-Link-Schnittstelle mit Data Storage-Funktion sowie erweiterte Einstellungs- und Diagnosemöglichkeiten. Über die Schnittstelle können zudem die Einstellungen des Sensors (PNP/NPN, Öffner/Schließer, Schaltabstand, Fehlerausgang) vorgenommen sowie die Schaltzustände und Signalwerte ausgegeben werden. Die Funktion zur dynamischen Nachregelung der Schaltschwelle passt diese bei Verschmutzung, Alterung oder Temperaturschwankungen automatisch an, sodass diese Faktoren nahezu keine Auswirkungen auf die Funktion haben.



### Technische Daten

Optische Daten	
Reichweite	3500 mm
Bezugsreflektor/Reflexfolie	RQ100BA
Klarglaserkennung	ja
Kleinstes erkennbares Teil	siehe Tabelle 2
Schalthysterese	< 5 %
Lichtart	Rotlicht
Polarisationsfilter	ja
Lebensdauer (Tu = +25 °C)	100000 h
Max. zul. Fremdlicht	10000 Lux
Lichtfleckdurchmesser	siehe Tabelle 1
Einlinsoptik	ja

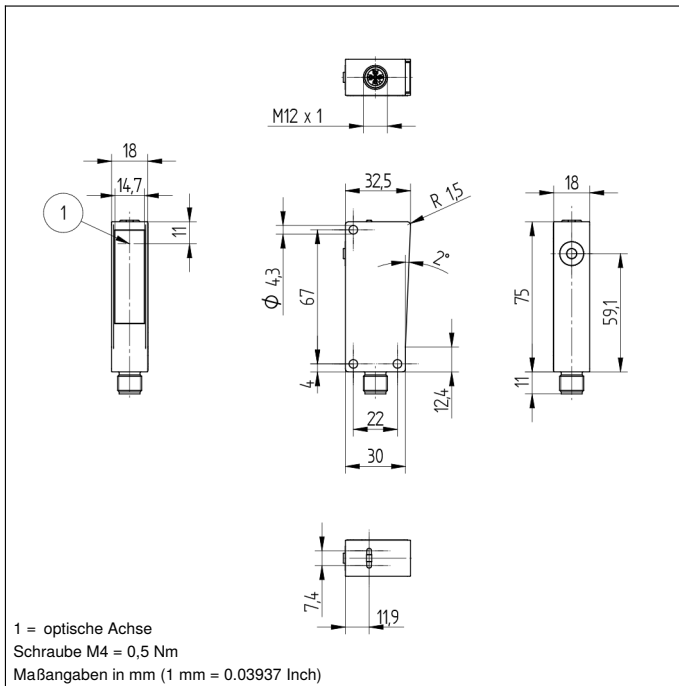
Elektrische Daten	
Versorgungsspannung	15...30 V DC
Versorgungsspannung mit IO-Link	18...30 V DC
Stromaufnahme (Ub = 24 V)	< 20 mA
Schaltfrequenz	1000 Hz
Schaltfrequenz (Speed-Mode)	2000 Hz
Ansprechzeit	0,5 ms
Ansprechzeit (Speed-Mode)	0,25 ms
Temperaturdrift	< 3 %
Temperaturbereich	-40...60 °C
Spannungsabfall Schaltausgang	< 2 V
Schaltstrom Schaltausgang	100 mA
Reststrom Schaltausgang	< 50 µA
Kurzschlussfest	ja
Verpolungssicher	ja
Überlastsicher	ja
Verriegelbar	ja
Teach-in-Modus	NT, MT
Schnittstelle	IO-Link V1.1
Data Storage	ja
Schutzklasse	III

Mechanische Daten	
Einstellart	Teach-in/NFC
Gehäusematerial	Kunststoff
Schutzart	IP67/IP68
Anschlussart	M12 × 1; 4-polig
Optikabdeckung	PMMA

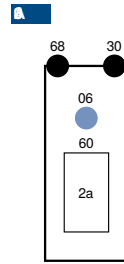
Sicherheitstechnische Daten	
MTTFd (EN ISO 13849-1)	1764,37 a
IO-Link	●
PNP-Schließer	●
NFC-Schnittstelle	●
Anschlussbild-Nr.	<b>221</b>
Bedienfeld-Nr.	<b>A30</b>
Passende Anschluss technik-Nr.	<b>2</b>
Passende Befestigungstechnik-Nr.	<b>350</b>

### Ergänzende Produkte

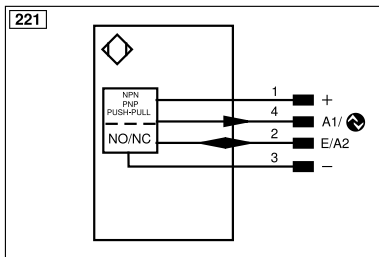
IO-Link-Master	
Reflektor, Reflexfolie	
Set Schutzgehäuse Z1NS001	
Software	
STAUBTUBUS-03	



### Bedienfeld



- 06 = Teach-in-Taste
- 2a = NFC-Schnittstelle
- 30 = Schaltzustandsanzeige/Verschmutzungsmeldung
- 60 = Anzeige
- 68 = Versorgungsspannungsanzeige



Symbolerklärung					
+	Versorgungsspannung +	nc	Nicht angeschlossen	ENBns422	Encoder B/B̄ (TTL)
-	Versorgungsspannung 0 V	U	Testeingang	ENA	Encoder A
~	Versorgungsspannung (Wechselspannung)	Ü	Testeingang invertiert	ENb	Encoder B
A	Schaltausgang Schließer (NO)	W	Triggereingang	AMIN	Digitalausgang MIN
Ä	Schaltausgang Öffner (NC)	W-	Bezugsmasse/Triggereingang	AMAX	Digitalausgang MAX
V	Verschmutzungs-/Fehlerrausgang (NO)	O	Analogausgang	AOK	Digitalausgang OK
ȳ	Verschmutzungs-/Fehlerrausgang (NC)	O-	Bezugsmasse/Analogausgang	SY In	Synchronisation In
E	Eingang analog oder digital	BZ	Blockabzug	SY OUT	Synchronisation OUT
T	Teach-in-Eingang	Amv	Ausgang Magnetventil/Motor	OLT	Lichtstärkeausgang
Z	Zeitverzögerung (Aktivierung)	a	Ausgang Ventilsteuerung +	M	Wartung
S	Schirm	b	Ausgang Ventilsteuerung 0 V	rsv	Reserviert
RxD	Schnittstelle Empfangsleitung	SY	Synchronisation	Adernfarben nach IEC 60757	
TxD	Schnittstelle Sendeleitung	SY-	Bezugsmasse/Synchronisation	BK	schwarz
RDY	Bereit	E+	Empfängerleitung	BN	braun
GND	Masse	S+	Sendeleitung	RD	rot
CL	Takt	±	Erdung	OG	orange
E/A	Eingang/Ausgang programmierbar	SnR	Schaltabstandsreduzierung	YE	gelb
⚡	IO-Link	Rx+/-	Ethernet Empfangsleitung	GN	grün
PoE	Power over Ethernet	Tx+/-	Ethernet Sendeleitung	BU	blau
IN	Sicherheitsausgang	Bus	Schnittstellen-Bus A(+)/B(-)	VT	violett
OSSD	Sicherheitsausgang	La	Sendelicht abschaltbar	GY	grau
Signal	Signalausgang	Mag	Magnetansteuerung	WH	weiß
BI_D+/-	Ethernet Gigabit bidirekt. Datenleitung (A-D)	RES	Bestätigungseingang	PK	rosa
ENo RS422	Encoder 0-Impuls 0/0̄ (TTL)	EDM	Schützkontrolle	GNYE	grüngelb
PT	Platin-Messwiderstand	ENARs422	Encoder A/Ā (TTL)		

### Tabelle 1

Arbeitsabstand	0,3 m	1,7 m	3,5 m
Lichtfleckdurchmesser	20 mm	55 mm	110 mm

### Tabelle 2

Abstand Sensor/Reflektor	0,3 m	1,7 m	3,5 m
Kleinstes erkennbares Teil	1 mm	5 mm	10 mm

### Zulässige Reflektorentfernung

Reflektortyp, Montageabstand

RQ100BA	0...3,5 m	RR21_M	0...0,7 m
RE18040BA	0...2,5 m	Z90R004	0...1,3 m
RQ84BA	0...3 m	Z90R005	0...1,5 m
RR84BA	0...3,5	ZRAE02B01	0...1,5 m
RE9538BA	0...1,4 m	ZRME01B01	0...0,35 m
RE6151BM	0...2,8 m	ZRME03B01	0...1,5 m
RR50_A	0...2,5 m	ZRMR02K01	0...1,5 m
RE6040BA	0...2,8 m	ZRMS02_01	0...0,7 m
RE8222BA	0...1,6 m	RF508	0...0,7 m
RR34_M	0...1,8 m	RF258	0...0,7 m
RE3220BM	0...1,1 m	ZRDF_K01	0...2,2 m
RE6210BM	0...0,8 m	Z91R001	0...1,5 m
RR25_M	0...1 m	ZRDF10K01	0...2,4 m
RR25KP	0...0,5 m		

