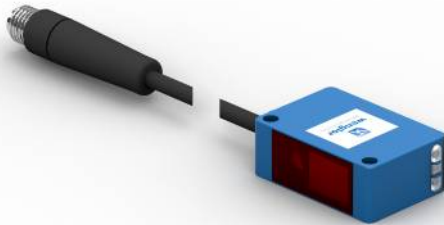


# Sensor de distancia láser ToF

## P1KY007 LASER

Referencia

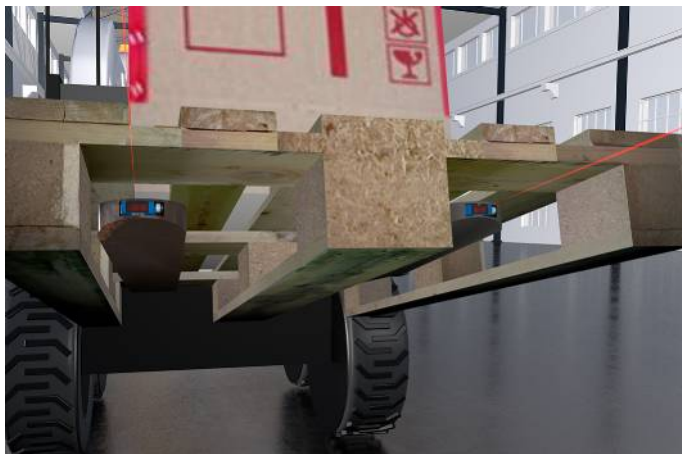
PNG//smart der wintec.



- 2 salidas de conmutación independientes
- Detección segura de objetos negros también en posiciones extremadamente inclinadas con wintec
- Diseño en miniatura
- Fiable con objetos brillantes con wintec
- Libre de interferencias con brillos en el fondo con winrec
- Sin interferencias mutuas con wintec

Estos sensores en diseño miniatura permiten calcular la distancia entre el sensor y un objeto a partir de la medida del tiempo que tarda la luz en recorrer esa distancia.

La tecnología libre de interferencias de wenglor (wintec) revoluciona la tecnología de los sensores: esta tecnología permite colocar sensores uno junto al otro o enfrente de otro sin que se influyan entre sí. Los sensores alcanzan una alta frecuencia de conmutación y utilizan un láser de clase 1, que no comporta peligro para el ojo humano.



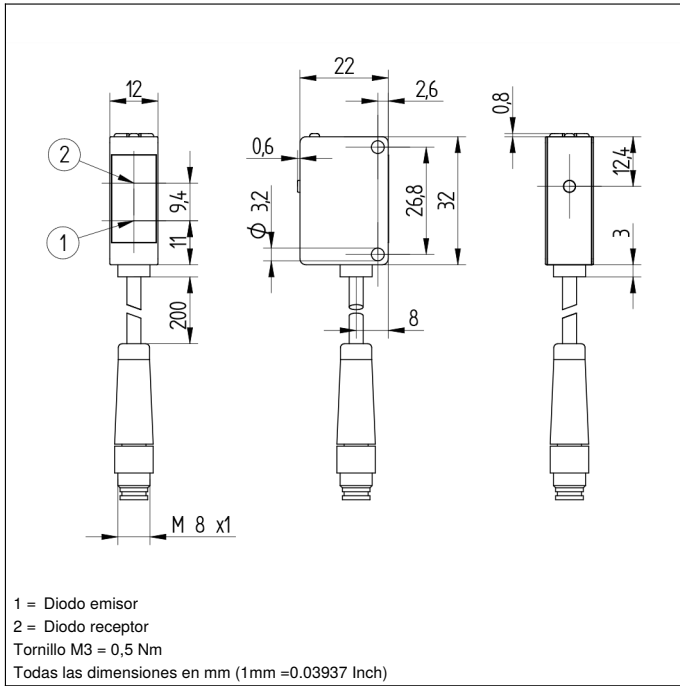
### Datos técnicos

Datos ópticos	
Rango de trabajo	0...1000 mm
Distancia de ajuste	100...1000 mm
Histéresis de conmutación	< 20 mm
Tipo de luz	Láser (rojo)
Longitud de onda	680 nm
Vida útil (Tu = +25 °C)	100000 h
Clase láser (EN 60825-1)	1
Divergencia del rayo	< 16 mrad
Lux externa máx. admisible	10000 Lux
Diámetro del punto luminoso	Ver tabla 1
Láser triple	sí
Datos eléctricos	
Tensión de alimentación	10...30 V DC
Tensión de alimentación con IO-Link	18...30 V DC
Consumo de corriente (Ub = 24 V)	< 30 mA
Frecuencia de conmutación	500 Hz
Tiempo de reacción	1 ms
Temperatura de desvío (-10 °C < Tu ≤ 50 °C)	< 2 %
Temperatura de desvío (-40 °C < Tu ≤ 50 °C)	< 3 %
Rango de temperatura	-40...60 °C
Número de salidas de conmutación	2
Caída de tensión salida de conmutación	< 2,5 V
Corriente de conmutación / salida de conmutación	100 mA
Protección cortocircuitos	sí
Protección cambio polaridad	sí
Protección de sobrecarga	sí
Interfaz	IO-Link V1.1
Categoría de protección	III
FDA Accession Number	1620293-001
Datos mecánicos	
Tipo de ajustes	Teach-in
Carcasa	Plástico
Protección de la óptica	PMMA
Clase de protección	IP67
Conexión	M8 × 1; 4-pines
Longitud del cable	200 mm
Datos técnicos de seguridad	
MTTFd (EN ISO 13849-1)	1021,76 a
Contacto abierto PNP, contacto cerrado PNP	●
IO-Link	●
Nº Esquema de conexión	223
Nº Panel de control	A23
Nº Conector adecuado	7
Nº Montaje adecuado	400

\* Rango de temperatura con cable fijo; radio de curvatura > 20 mm

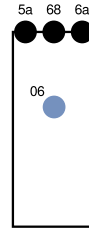
### Productos adicionales

Master IO-Link  
Software



### Panel

A 23

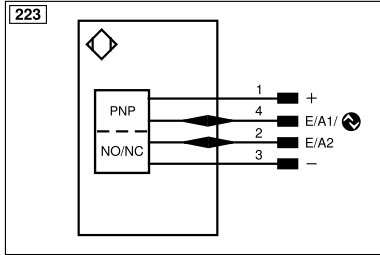


06 = Boton Teach

5a = monitor de estado de conmutación A1

68 = Indicador de la tensión de alimentación

6a = monitor de estado de conmutación A2



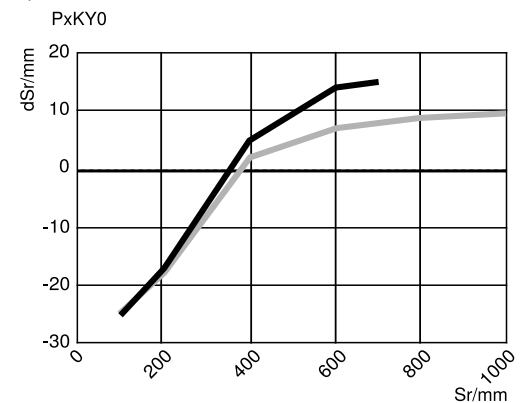
Aclaración de símbolos					
+	Tensión de alimentación +	nc	No está conectado	EN61842	Codificador B/B̄ (TTL)
-	Tensión de alimentación 0 V	U	Test de entrada	ENA	Codificador A
~	Tensión de alimentación (tensión alterna)	Ü	Test de entrada inverso	ENb	Codificador B
A	Salida de conmutación contacto de trabajo (NO)	W	Entrada activadora	AMIN	Saída digital MIN
Ā	Salida de conmutación contacto de reposo (NC)	W-	"Masa de referencia" entrada activadora	AMAX	Saída digital MAX
V	Salida contaminación/error (NO)	O	Salida analógica	AOK	Saída digital OK
ȳ	Salida contaminación/error (NC)	O-	"Masa de referencia" salida analógica	SY In	Sincronización In
E	Entrada (analógica o digital)	BZ	Salida en bloque	SY OUT	Sincronización OUT
T	Entrada de aprendizaje	Amv	Salida electroválvula/motor	OLT	Saída da intensidad luminosa
Z	Retardo temporal (activación)	a	Salida control de válvula +	M	EI mantenimiento
S	Apantallamiento	b	Salida control de válvula 0 V	rsv	Reservada
RxD	Receptor RS-232	SY	Sincronización	Color de los conductores según DIN IEC 60757	
TxD	Emisor RS-232	SY-	"Masa de referencia" sincronización	BK	o
RDY	Listo	E+	Conductor del receptor	BN	marrón
GND	Cadencia	S+	Conductor del emisor	RD	rojo
CL	Ritmo	±	Puesta a tierra	OG	naranja
E/A	Entrada/Salida programable	SnR	Reducción distancia de conmutación	YE	amarillo
	IO-Link	Rx+/-	Receptor Ethernet	GN	verde
PoE	Power over Ethernet	Tx+/-	Emisor Ethernet	BU	azul
IN	Sicherheitsingang	Bus	Interfaz-Bus A(+)/B(-)	VT	violeta
OSSD	Sicherheitsausgang	La	Luz emitida desconectable	GY	gris
Signal	Signalausgang	Mag	Control magnético	WH	blanco
BI_D+/-	Ethernet Gigabit bidirekt. Datenleitung (A-D)	RES	Entrada de confirmación	PK	rosa
ENo RS422	Codificador 0-Impuls 0/Ü (TTL)	EDM	Comprobación de contactores	GNYE	verde/amarillo
PT	Resistencia de medición de platino	EN61842	Codificador A/Ā (TTL)		

Tabla 1

Distancia de trabajo	100 mm	500 mm	1000 mm
Diámetro del punto luminoso	4 mm	7 mm	15 mm

### Desviación distancia conmutación

Típica curva característica basada en blanco, 90 % de remisión



Sr = Distancia de conmutación  
 dSr = Cambio distancia conmutación

— negro 6 % remisión  
 — gris 18 % remisión

