

Spiegelreflexschranke für transparente Objekte

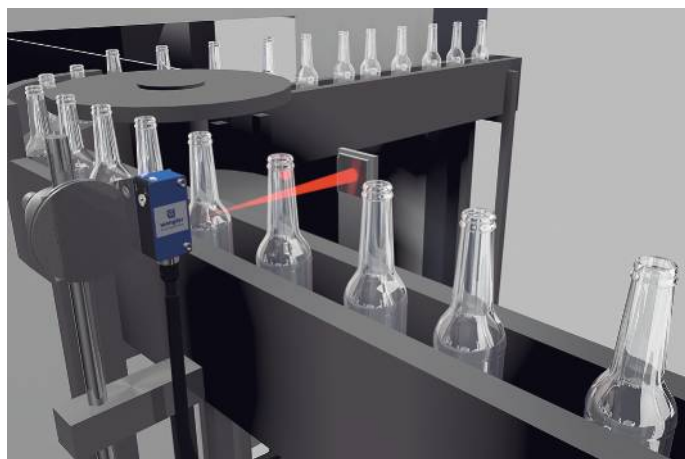
P1KK006

Bestellnummer



- Condition Monitoring
- IO-Link 1.1
- Kein Blindbereich durch Einlinsoptik
- Speziell für Glas, PET und Folien

Die Spiegelreflexschranke für Klarglaserkennung arbeitet mit Rotlicht und einem Reflektor. Wo herkömmliche Spiegelreflexschranken an ihre Grenzen stoßen, ermöglicht diese Spiegelreflexschranke eine zuverlässige Erkennung von selbst hochtransparenten Objekten wie Glas, PET-Flaschen, Trays oder Folien. Durch die Einlinsoptik ohne Blindbereich erkennt der Sensor selbst Objekte durch kleine Löcher und Spalten. Die IO-Link-Schnittstelle kann für die Einstellung der Spiegelreflexschranke (PNP/NPN, Öffner/Schließer, Schaltabstand) und für die Ausgabe der Schaltzustände und Signalwerte verwendet werden.



Technische Daten

Optische Daten	
Reichweite	1500 mm
Bezugsreflektor/Reflexfolie	RQ100BA
Klarglaserkennung	ja
Kleinstes erkennbares Teil	siehe Tabelle 2
Schalthysterese	< 5 %
Lichtart	Rotlicht
Polarisationsfilter	ja
Lebensdauer (Tu = +25 °C)	100000 h
Max. zul. Fremdlicht	10000 Lux
Lichtfleckdurchmesser	siehe Tabelle 1
Einlinsoptik	ja

Elektrische Daten	
Versorgungsspannung	10...30 V DC
Versorgungsspannung mit IO-Link	18...30 V DC
Stromaufnahme (U _b = 24 V)	< 20 mA
Schaltfrequenz	2000 Hz
Schaltfrequenz (Speed-Mode)	3500 Hz
Ansprechzeit	0,25 ms
Ansprechzeit (Speed-Mode)	0,14 ms
Temperaturdrift	< 5 %
Temperaturbereich	-40...60 °C
Spannungsabfall Schaltausgang	< 2 V
Schaltstrom Schaltausgang	100 mA
Reststrom Schaltausgang	< 50 µA
Kurzschlussfest und überlastsicher	ja
Verpolungssicher	ja
Verriegelbar	ja
Schnittstelle	IO-Link V1.1
Schutzklasse	III

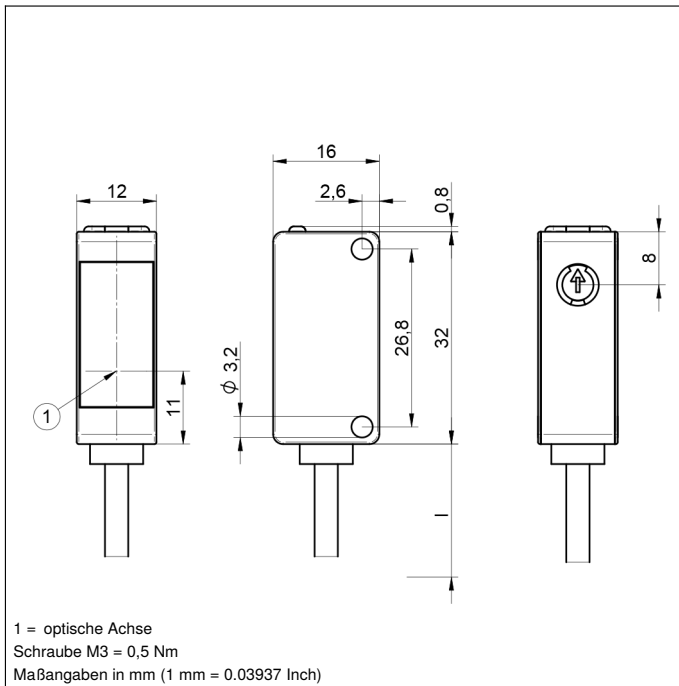
Mechanische Daten	
Einstellart	Potentiometer
Gehäusematerial	Kunststoff
Schutzart	IP67/IP68
Anschlussart	Kabel, 4-adrig, 2 m
Optikabdeckung	PMMA

Sicherheitstechnische Daten	
MTTFd (EN ISO 13849-1)	2414 a
IO-Link	●
NPN-Öffner, NPN-Schließer	●
Anschlussbild-Nr.	212
Bedienfeld-Nr.	1K1
Passende Anschluss technik-Nr.	7
Passende Befestigungstechnik-Nr.	400

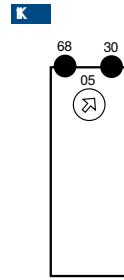
Abbildung ähnlich

Ergänzende Produkte

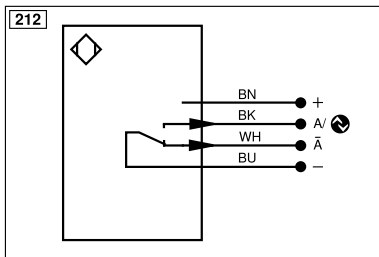
IO-Link-Master
Reflektor, Reflexfolie
Software



Bedienfeld



- 05 = Schaltabstandseinsteller
- 30 = Schaltzustandsanzeige/Verschmutzungsmeldung
- 68 = Versorgungsspannungsanzeige



Symbolerklärung					
+	Versorgungsspannung +	nc	Nicht angeschlossen	ENBR5422	Encoder B/B̄ (TTL)
-	Versorgungsspannung 0 V	U	Testeingang	ENA	Encoder A
~	Versorgungsspannung (Wechselspannung)	Ü	Testeingang invertiert	ENb	Encoder B
A	Schaltausgang Schließer (NO)	W	Triggereingang	AMIN	Digitalausgang MIN
Ä	Schaltausgang Öffner (NC)	W-	Bezugsmasse/Triggereingang	AMAX	Digitalausgang MAX
V	Verschmutzungs-/Fehlerausgang (NO)	O	Analogausgang	AOK	Digitalausgang OK
ȳ	Verschmutzungs-/Fehlerausgang (NC)	O-	Bezugsmasse/Analogausgang	SY In	Synchronisation In
E	Eingang analog oder digital	BZ	Blockabzug	SY OUT	Synchronisation OUT
T	Teach-in-Eingang	Amv	Ausgang Magnetventil/Motor	OLT	Lichtstärkeausgang
Z	Zeitverzögerung (Aktivierung)	a	Ausgang Ventilsteuerung +	M	Wartung
S	Schirm	b	Ausgang Ventilsteuerung 0 V	rsv	Reserviert
RxD	Schnittstelle Empfangsleitung	SY	Synchronisation	Adernfarben nach IEC 60757	
TxD	Schnittstelle Sendeleitung	SY-	Bezugsmasse/Synchronisation	BK	schwarz
RDY	Bereit	E+	Empfängerleitung	BN	braun
GND	Masse	S+	Sendeleitung	RD	rot
CL	Takt	±	Erdung	OG	orange
E/A	Eingang/Ausgang programmierbar	SnR	Schaltabstandsreduzierung	YE	gelb
⚡	IO-Link	Rx+/-	Ethernet Empfangsleitung	GN	grün
PoE	Power over Ethernet	Tx+/-	Ethernet Sendeleitung	BU	blau
IN	Sicherheitsingang	Bus	Schnittstellen-Bus A(+)/B(-)	VT	violett
OSSD	Sicherheitsausgang	La	Sendelicht abschaltbar	GY	grau
Signal	Signalausgang	Mag	Magnetansteuerung	WH	weiß
BI_D+/-	Ethernet Gigabit bidirekt. Datenleitung (A-D)	RES	Bestätigungseingang	PK	rosa
ENo RS422	Encoder 0-Impuls 0/0̄ (TTL)	EDM	Schützkontrolle	GNYE	grüngelb
PT	Platin-Messwiderstand	ENAR5422	Encoder A/Ā (TTL)		

Tabelle 1

Arbeitsabstand	0,2 m	1 m	1,5 m
Lichtfleckdurchmesser	20 mm	90 mm	130 mm

Tabelle 2

Abstand Sensor/Reflektor	0,2 m	1 m	1,5 m
Kleinstes erkennbares Teil	0,7 mm	6 mm	10 mm

Zulässige Reflektorentfernung

Reflektortyp, Montageabstand

RQ100BA	0...1,5 m	RR25KP	0...0,25 m
RE18040BA	0...1,5 m	RR21_M	0...0,6 m
RQ84BA	0...1,5 m	ZRAE02B01	0...0,6 m
RR84BA	0...1,5 m	ZRME01B01	0...0,25 m
RE9538BA	0...0,7 m	ZRME03B01	0...0,65 m
RE6151BM	0...1,3 m	ZRMR02K01	0...0,4 m
RR50_A	0...1,5 m	ZRMS02_01	0...0,55 m
RE6040BA	0...1,4 m	RF505	0...0,5 m
RE8222BA	0...1 m	RF508	0...0,5 m
RR34_M	0...1 m	RF258	0...0,45 m
RE3220BM	0...0,6 m	ZRDF03K01	0...1,1 m
RE6210BM	0...0,6 m	ZRDF10K01	0...1,2 m
RR25_M	0...0,7 m		

