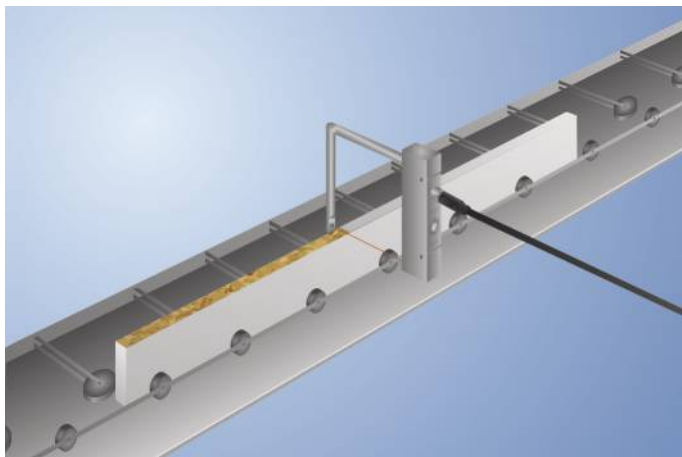


订货号



- 准直激光束 (在整个叉宽范围内为  $\varnothing 0.35 \text{ mm}$ )
- 卫生型 V4A 不锈钢壳体结构坚固, 防腐蚀
- 设有示教键, 可以进行外部示教
- 识别透明对象

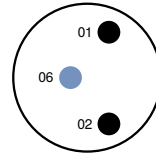
槽型传感器的准直激光束直径很小, 在整个槽距范围内直径仅为  $0.35 \text{ mm}$ 。因此,槽形传感器可以可靠地识别尺寸仅为  $40 \text{ }\mu\text{m}$  的最小物体,甚至还能在  $10 \text{ kHz}$  的高速下识别透明物体。用于卫生环境的槽形传感器采用创新结构, 槽距灵活, 可以达到  $50$  至  $220 \text{ mm}$ , 能够有效排除表面污物和清洗剂。



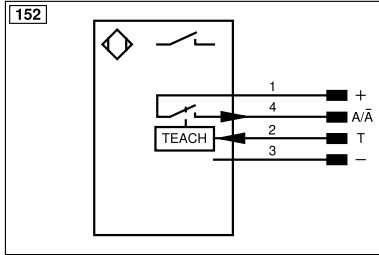
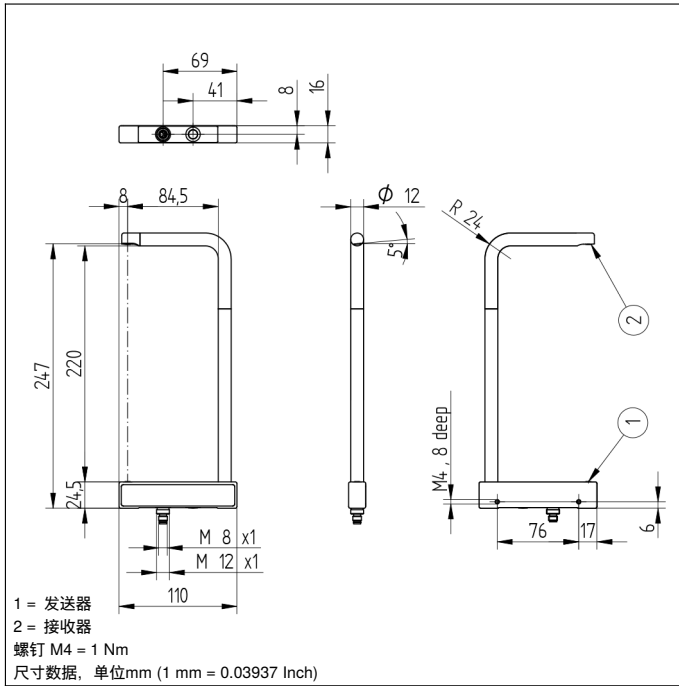
## 技术数据

光学数据	
槽距	220 mm
最小的可识别部件	$40 \text{ }\mu\text{m}$
最小的可识别间隙	$50 \text{ }\mu\text{m}$
切换滞后	$< 10 \%$
光线类型	激光 (红)
使用寿命( $T_u = +25 \text{ }^\circ\text{C}$ )	100000 h
激光等级(EN 60825-1)	1
最大允许的外来光线	10000 Lux
光斑直径	$0,35 \text{ mm}$
重复精度	$< 5 \text{ }\mu\text{m}$
电气数据	
供电电压	10...30 V DC
电流消耗( $U_b = 24 \text{ V}$ )	$< 20 \text{ mA}$
切换频率	10 kHz
响应时间	$50 \text{ }\mu\text{s}$
释放时间延时	0...100 ms
温度范围	$-25...60 \text{ }^\circ\text{C}$
切换输出端压降	$< 2,5 \text{ V}$
PNP切换输出端开关电流	100 mA
抗短路	是
反极性保护	是
防过载	是
示教模式	NT, MT
防护等级	III
机械数据	
设置方式	示教
外壳材料	不锈钢 V4A
透镜盖	塑料
防护等级	IP69K
连接方式	$M8 \times 1 ; 4$ 针
Ecolab	是
安全技术数据	
MTTFd (EN ISO 13849-1)	1615,89 a
PNP常闭触点/常开触点 (可切换)	●
接线图编号	152
操作面板编号	115
适当的连接技术编号	7
适当的紧固技术编号	570

## 操作面板

**5**


- 01 = 切换状态指示器
- 02 = 污染信息
- 20 = 回车键
- 36 = 模式指示器



符号注解			
+	电源电压 +	nc	未连接
-	电源电压 0 V	U	测试输入端
~	电源电压 (交流电压)	Ū	测试输入端 反向
A	切换输出端常开触点 (NO)	W	触发输入端
Ā	切换输出端常闭触点 (NC)	W-	参考接地/触发输入端
V	污染/故障输出端 (NO)	O	模拟输出端
Ȫ	污染/故障输出端 (NC)	O-	参考接地/模拟输出端
E	模拟或数字输入端	BZ	整组输出
T	示教输入端	Amv	电磁阀/电机输出端
Z	时间延迟 (启用)	a	阀控制器输出端 +
S	屏蔽	b	阀控制器输出端 0 V
RxD	接收线接口	SY	同步
TxD	发送线接口	SY-	参考接地/同步
RDY	准备就绪	E+	接收线
GND	接地	S+	发送线
CL	节拍	±	接地
E/A	输入端/输出端可以设定	SnR	操作距离缩小
IO-Link	IO-Link	Rx+/-	以太网接收线
PoE	以太网电源	Tx+/-	以太网发送线
IN	安全输入端	Bus	总线接口 A(+)/B(-)
OSSD	安全输出端	La	可关断的发送光
Signal	信号输出端	Mag	电磁控制
BI_D+/-	以太网千兆双向. 数据线 (A-D)	RES	操作输入端
ENo RS422	编码器 0 脉冲 0/0 (TTL) plus 0/0 (TTL)	EDM	接触监控
PT	印刷板测量电阻	ENAR422	编码器 A/Ā (TTL)
		ENBR422	编码器 B/Ī (TTL)
		ENA	编码器 A
		ENb	编码器 B
		AMIN	数字输出端 MIN
		AMAX	数字输出端 MAX
		Aok	数字输出端 OK
		SY In	同步 In
		SY OUT	同步 OUT
		OLT	光强度输出端
		M	维护
		rsv	预留
			芯线按 DIN IEC 60757
		BK	黑色
		BN	棕色
		RD	红色
		OG	橘黄色
		YE	黄色
		GN	绿色
		BU	蓝色
		VT	紫色
		GY	灰色
		WH	白色
		PK	粉红色
		GNYE	黄绿色

