

# Cisimden Yansımali Sensör

## Arka Fon Bastırmalı

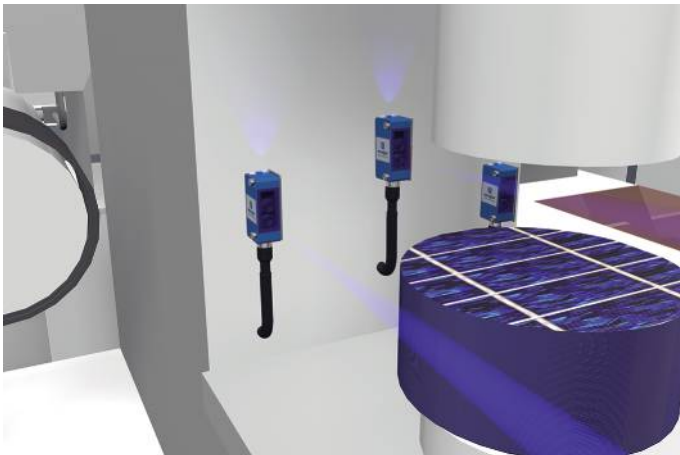
# P1KH022

PNG // smart



- Her arka fonun önündeki nesnelere güvenli şekilde algılanması
- IO-Link 1.1
- Karanlık, parlak nesnelere için mavi ışık
- Koşul izleme

Arka fon bastırmalı cisimden yansımali sensör, açı ölçümü prensibine göre mavi ışıkla çalışır ve her arka fonun önündeki nesnelere algılanması için uygundur. Sensör, nesnelere renkleri, formları ve yüzeylerinden bağımsız olarak her zaman aynı anahtarlama mesafesine sahiptir. Mavi ışıklı cisimden yansımali sensör, özellikle örn. güneş panelleri gibi koyu parlak nesnelere gerçekleştirilen uygulamalar için uygundur. IO-Link arabirimi, cisimden yansımali sensörün (PNP/NPN, normalde kapalı kontak/normalde açık kontak, anahtarlama mesafesi) ayarlanması ve anahtarlama mesafelerinin ve mesafe değerlerinin yayınlanması için kullanılabilir.



### Optik veriler

Algılama mesafesi	150 mm
Ayar aralığı	30...150 mm
Anahtarlama histerezi	< 10 %
Işık türü	Mavi ışık
Kullanım ömrü (Tu = +25 °C)	100000 h
Risk grubu (EN 62471)	1
Müsaade edilen maks. harici ışık	10000 Lux
Işık noktası çapı	Bkz. tablo 1

### Elektriksel veriler

Besleme gerilimi	10...30 V DC
IO-Link ile besleme gerilimi	18...30 V DC
Güç tüketimi (Ub = 24 V)	< 20 mA
Anahtarlama frekansı	1000 Hz
Anahtarlama frekansı (Interference-free modu)	500 Hz
Tepki süresi	0,5 ms
Tepki süresi (Interference-free modu)	1 ms
Sıcaklık kayması	< 5 %
Sıcaklık aralığı	-40...60 °C
Anahtarlama çıkışı gerilim düşmesi	< 2 V
Röle çıkışı anahtarlama akımı	100 mA
Anahtarlama çıkışı artık akımı	< 50 µA
Kısa devre ve aşırı yük korumalı	Evet
Ters kutup korumalı	Evet
Kilitlenebilir	Evet
Arayüz	IO-Link V1.1
Koruma sınıfı	III

### Mekanik veriler

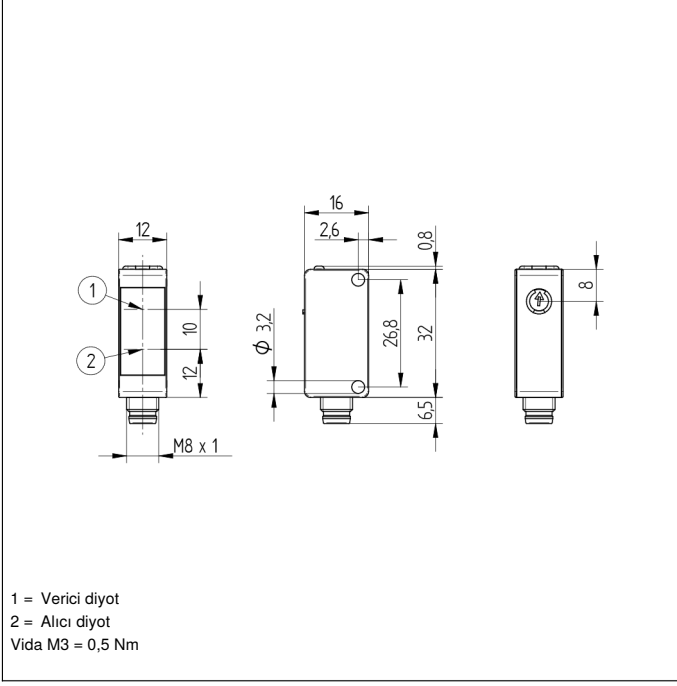
Ayar türü	Potansiyometre
Gövde malzemesi	Plastik
Koruma sınıfı	IP67/IP68
Bağlantı türü	M8 x 1; 4 pin'li
Optik kapak	PMMA

### Emniyet tekniğine ilişkin veriler

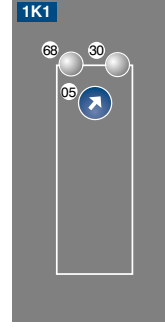
MTTFd (EN ISO 13849-1)	1717,03 a
NPN NC, NPN NO, antivalent	●
IO-Link	●
Bağlantı şeması no.	213
Kumanda panosu no.	1K1
Uygun bağlantı tekniği no.	7
Uygun sabitleme tekniği no.	400

### Tamamlayıcı ürünler

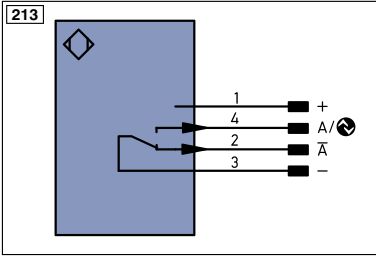
IO-Link Master
Yazılımı



## Kumanda panosu



05 = Anahtarlama mesafesi ayarlayıcısı  
30 = Anahtarlama durumu göstergesi/Kirlenme mesajı  
68 = Besleme gerilimi göstergesi



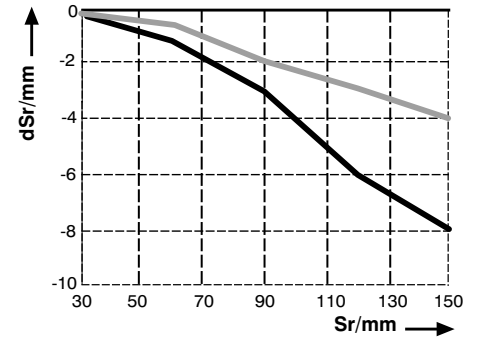
**Tablo 1**

Algılama Mesafesi	50 mm	100 mm	150 mm
Işık noktası çapı	4 mm	6 mm	10 mm

## Anahtarlama mesafesi sapması

%90 remisyonlu beyaz için karakteristik eğrisi

### P1KH BLUE



Sr = Anahtarlama mesafesi  
dSr = Anahtarlama mesafesi değişikliği

— Siyah % 6  
— Gri % 18

