

激光测距传感器

飞行时间

OY1TA603P0003

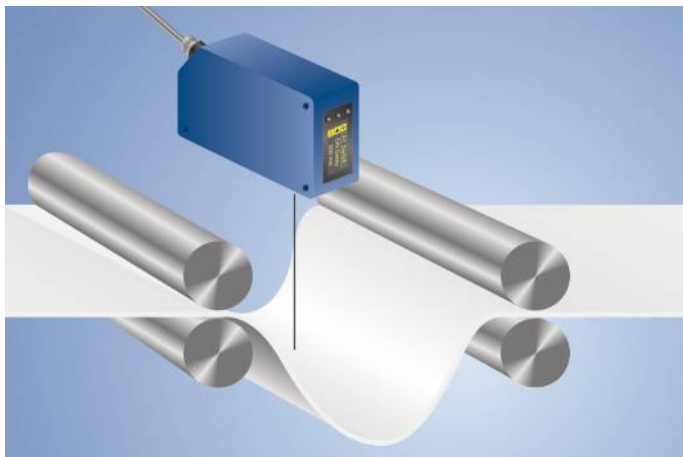
LASER

订货号



- 便于操作的图形显示器
- 切换输出端A1作为模拟输出端可切换(0...10 V/4...20 mA)
- 可消除的温度偏差
- 设有 2 个彼此独立的切换输出端

这种传感器具有防刮擦透镜镜头盖和可关断的发送灯，能够利用光行时间测量原理测定传感器和对象之间的间距。因此对象的色彩、形状和表面特性对测量结果几乎没有任何影响。甚至连深色的对象也可以得到可靠识别。测量结果可自行校准。



技术数据

光学数据

工作范围	0,2...6,2 m
测量范围	6 m
分辨率	1...12 mm
直线性	0,5 %
线性偏差	30 mm
切换滞后	3...20 mm
光线类型	激光 (红)
波长	660 nm
使用寿命(Tu = +25 °C)	100000 h
激光等级(EN 60825-1)	1
最大允许的外来光线	10000 Lux
射束扩散	< 2 mrad
光斑直径	参见表 1

电气数据

供电电压	18...30 V DC
电流消耗(Ub = 24 V)	< 100 mA
切换频率	50 Hz
测量速率	1...100 /s
响应时间	10...200 ms
吸合/脱扣时间延迟	0...10000 ms
温度偏差(-10 °C < Tu < 50 °C)	< 0,2 mm/K
温度偏差(Tu < -10 °C, Tu > 50 °C)	< 0,4 mm/K
温度范围	-25...60 °C
切换输出端数量	2
切换输出端压降	< 2,5 V
切换输出端开关电流	200 mA
模拟输出端	0...10 V
抗短路	是
反极性保护和防过载	是
防护等级	III
FDA登录编号	0920381-000

机械数据

设置方式	菜单(OLED)
外壳材料	塑料
防护等级	IP68
连接方式	M12 × 1 ; 4针

安全技术数据

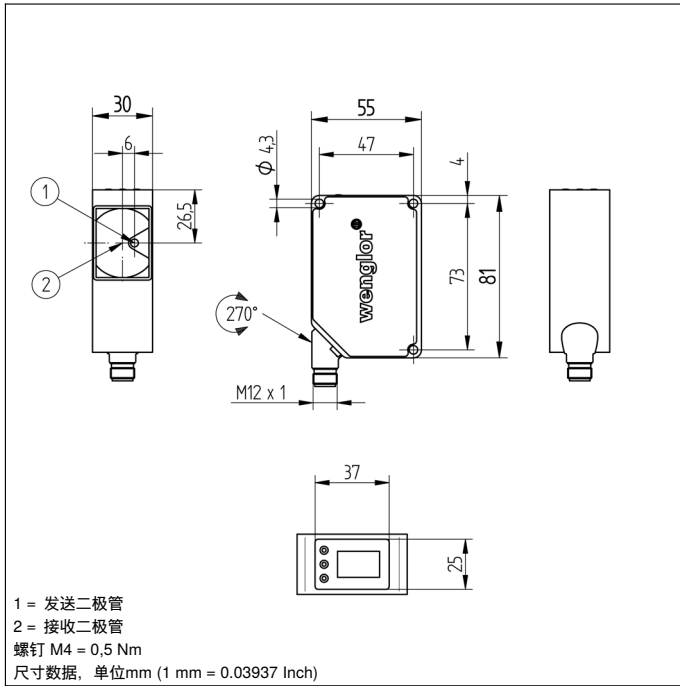
MTTFd (EN ISO 13849-1)	346,68 a
------------------------	----------

PNP常开触点	●
模拟输出端	●
接线图编号	755
操作面板编号	TA1
适当的连接技术编号	2
适当的紧固技术编号	340

显示屏亮度会随着使用寿命的延长而降低。如此不会影响传感器性能。

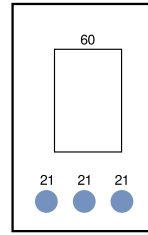
补充的产品

保护壳套装ZST-NN-02
模拟量分析模块AW02

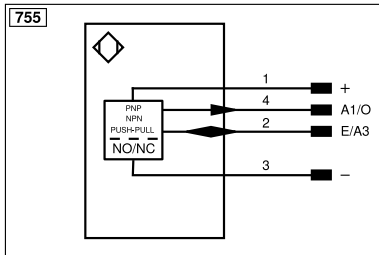


操作面板

TA1



21 = 模式键
 60 = 指示器



符号注解					
+	电源电压 +	nc	未连接	ENBR2422	编码器 B/Ā (TTL)
-	电源电压 0 V	U	测试输入端	ENA	编码器 A
~	电源电压 (交流电压)	Ū	测试输入端 反向	ENb	编码器 B
A	切换输出端常开触点 (NO)	W	触发输入端	AMIN	数字输出端 MIN
Ā	切换输出端常闭触点 (NC)	W-	参考接地/触发输入端	AMAX	数字输出端 MAX
V	污染/故障输出端 (NO)	O	模拟输出端	Aok	数字输出端 OK
Ŷ	污染/故障输出端 (NC)	O-	参考接地/模拟输出端	SY In	同步 In
E	模拟或数字输入端	BZ	整组输出	SY OUT	同步 OUT
T	示教输入端	Amv	电磁阀/电机输出端	OLT	光强度输出端
Z	时间延迟 (启用)	a	阀控制器输出端 +	M	维护
S	屏蔽	b	阀控制器输出端 0 V	rsv	预留
RxD	接收线接口	SY	同步	芯线按 DIN IEC 60757	
TxD	发送线接口	SY-	参考接地/同步	BK	黑色
RDY	准备就绪	E+	接收线	BN	棕色
GND	接地	S+	发送线	RD	红色
CL	节拍	±	接地	OG	橘黄色
E/A	输入端/输出端可以设定	SnR	操作距离缩小	YE	黄色
IO-Link	IO-Link	Rx+/-	以太网接收线	GN	绿色
PoE	以太网电源	Tx+/-	以太网发送线	BU	蓝色
IN	安全输入端	Bus	总线接口 A(+)/B(-)	VT	紫色
OSSD	安全输出端	La	可关断的发送光	GY	灰色
Signal	信号输出端	Mag	电磁控制	WH	白色
BI_D+/-	以太网千兆双向. 数据线 (A-D)	RES	操作输入端	PK	粉红色
ENo RS422	编码器 0 脉冲 0/Ā (TTL) plus 0/Ā (TTL)	EDM	接触监控	GNYE	黄绿色
PT	印刷板测量电阻	ENAR2422	编码器 A/Ā (TTL)		

表1

工作距离	0 m	6 m
光斑直径	5 mm	< 12 mm

