

# Sensor de barrera

## P1GE001

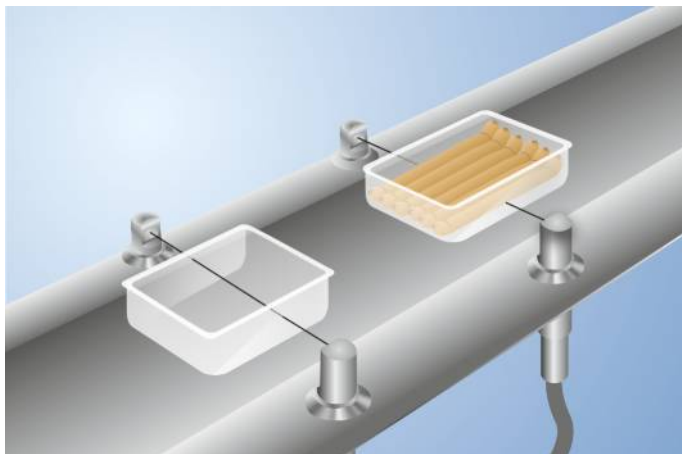
Referencia

InoxSens



- El diseño higiénico hace más fácil su limpieza
- Materiales aptos para alimentos aprobados por la FDA
- Resistente al agua (IP68/IP69K)
- Teach-in externo

InoxSens es la serie higiénica de wenglor: Los sensores InoxSens destacan por su diseño innovador que deja salir la suciedad y el agente limpiador. Una gran cantidad de componentes conforman un sistema completo que se integra en la máquina. La carcasa de acero inoxidable soldada con láser está fabricada con V4A (1.4404/316L), es anticorrosiva y resistente a agentes de limpieza. El montaje sin ranuras con InoxLock y la óptica imperdible aportan adicionalmente adaptabilidad óptima a entornos de limpieza exhaustiva. Es posible su configuración mediante un ajuste de Teach-in externo.



### Datos técnicos

#### Datos ópticos

Alcance	4000 mm
Histéresis de conmutación	< 15 %
Tipo de luz	Luz roja
Vida útil (Tu = +25 °C)	100000 h
Lux externa máx. admisible	10000 Lux
Ángulo de apertura	3 °

#### Datos eléctricos

Tipo de sensor	Receptor
Tensión de alimentación	10...30 V DC
Consumo de corriente (Ub = 24 V)	< 40 mA
Frecuencia de conmutación	500 Hz
Tiempo de reacción	1 ms
Temperatura de desvío	< 10 %
Rango de temperatura	-25...60 °C
Caída de tensión salida de conmutación	< 2,5 V
Corriente de conmutación / PNP salida conmutación	200 mA
Corriente residual a la salida	< 50 µA
Protección cortocircuitos y sobrecarga	sí
Protección cambio polaridad	sí
Modo Teach-In	NT, MT, XT
Categoría de protección	III

#### Datos mecánicos

Tipo de ajustes	Teach-in
Carcasa	Acero inox. V4A
Clase de protección	IP68/IP69K
Conexión	M12 x 1; 4-pines
Protección de la óptica	PMMA (FDA)
Ecolab	sí

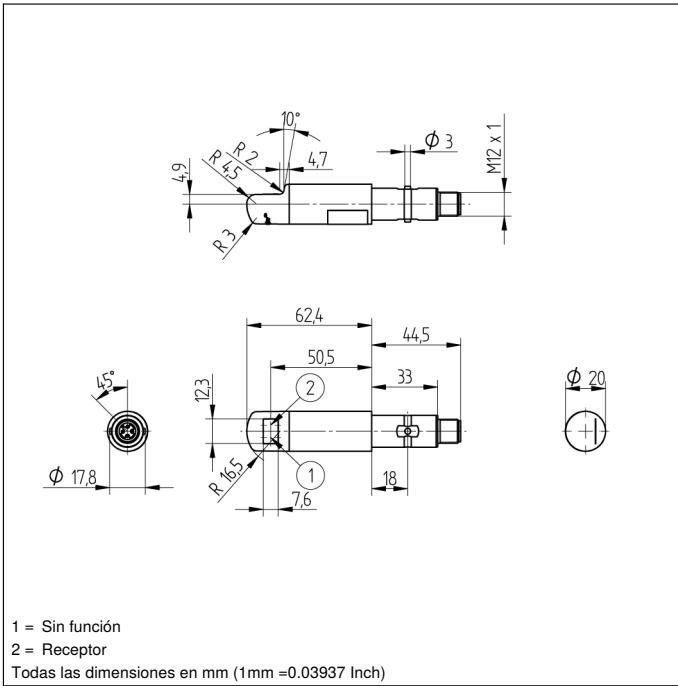
PNP NC	●
RS-232 con caja adaptador	●
Nº Esquema de conexión	152
Nº Panel de control	1101
Nº Conector adecuado	2
Nº Montaje adecuado	140   490

### Emisor adecuado

P1GE002

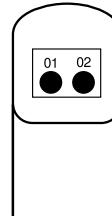
### Productos Adicionales

Caja adaptador A232
Convertidor PNP-NPN BG2V1P-N-2M
Software

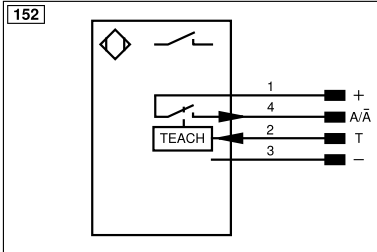


## Óptica

IIo1



01 = Display de estado de conmutación  
 02 = Advertencia de contaminación



Aclaración de símbolos					
+	Tensión de alimentación +	nc	No está conectado	EN61842	Codificador B/B̄ (TTL)
-	Tensión de alimentación 0 V	U	Test de entrada	ENa	Codificador A
~	Tensión de alimentación (tensión alterna)	Ü	Test de entrada inverso	ENb	Codificador B
A	Salida de conmutación contacto de trabajo (NO)	W	Entrada activadora	AMIN	Saída digital MIN
Ā	Salida de conmutación contacto de reposo (NC)	W-	"Masa de referencia" entrada activadora	AMAX	Saída digital MAX
V	Salida contaminación/error (NO)	O	Salida analógica	Aok	Saída digital OK
ȳ	Salida contaminación/error (NC)	O-	"Masa de referencia" salida analógica	SY In	Sincronización In
E	Entrada (analógica o digital)	BZ	Salida en bloque	SY OUT	Sincronización OUT
T	Entrada de aprendizaje	Amv	Salida electroválvula/motor	OLT	Saída da intensidad luminosa
Z	Retardo temporal (activación)	a	Salida control de válvula +	M	EI mantenimiento
S	Apantallamiento	b	Salida control de válvula 0 V	rsv	Reservada
RxD	Receptor RS-232	SY	Sincronización	Color de los conductores según DIN IEC 60757	
TxD	Emisor RS-232	SY-	"Masa de referencia" sincronización	BK	o
RDY	Listo	E+	Conductor del receptor	BN	marrón
GND	Cadencia	S+	Conductor del emisor	RD	rojo
CL	Ritmo	±	Puesta a tierra	OG	naranja
E/A	Entrada/Salida programable	SnR	Reducción distancia de conmutación	YE	amarillo
	IO-Link	Rx+/-	Receptor Ethernet	GN	verde
PoE	Power over Ethernet	Tx+/-	Emisor Ethernet	BU	azul
IN	Sicherheitsingang	Bus	Interfaz-Bus A(+)/B(-)	VT	violeta
OSSD	Sicherheitsausgang	La	Luz emitida desconectable	GY	gris
Signal	Signal Ausgang	Mag	Control magnético	WH	blanco
BI_D+/-	Ethernet Gigabit bidirekt. Datenleitung (A-D)	RES	Entrada de confirmación	PK	rosa
ENo RS422	Codificador 0-Impuls 0/0 (TTL)	EDM	Comprobación de contactores	GNYE	verde/amarillo
PT	Resistencia de medición de platino	EN61842	Codificador A/Ā (TTL)		