

Barrage optique

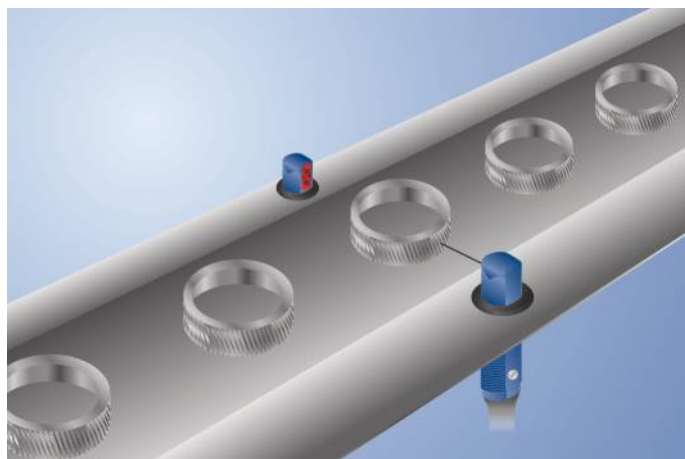
OSWK803Z0002

Référence



- Accessoires de montage inclus
- Entrée test
- Faible encombrement
- Grande portée
- Montage simple

Ces barrages optiques conviennent parfaitement à une utilisation dans des environnements industriels : grâce à leur grande portée, ils bénéficient d'une fiabilité élevée même dans un environnement extrêmement sale. Leur entrée de test permet d'effectuer un test de fonctionnement.



Données techniques

Caractéristiques optiques

Portée	8000 mm
Type de lumière	Lumière rouge
Durée de vie (Tu = +25 °C)	100000 h
Angle d'ouverture	5 °

Caractéristiques électroniques

Type de capteur	Emetteur
Tension d'alimentation	10...30 V DC
Consommation de courant (Ub = 24 V)	< 15 mA
Dérive en température	< 10 %
Plage de températures	-25...60 °C
Protection contre les inversions de polarité	oui
Entrée test	oui
Classe de protection	III

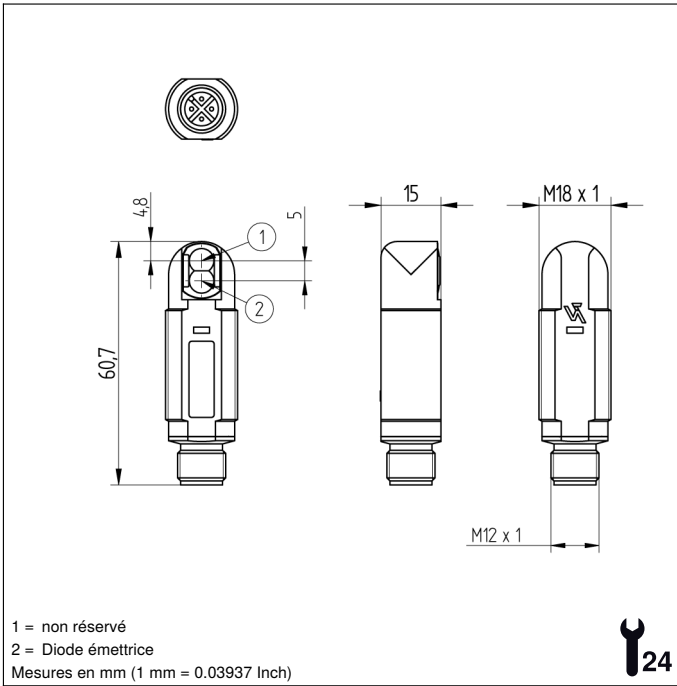
Caractéristiques mécaniques

Boîtier en matière	Plastique
Indice de protection	IP67
Mode de raccordement	M12 × 1; 4-pôles
Contenu	Rotule de fixation

Schéma de raccordement N°	1018
Panneau de commande N°	DK2
Référence connectique appropriée	2
Fixation appropriée	150

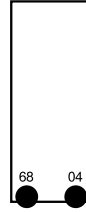
Récepteur approprié

OEWK803A0002

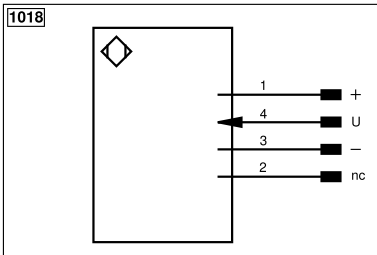


Panneau

DK2



04 = Signalisation de fonctionnement
 68 = Affichage de la tension d'alimentation



Légende					
+	Tension d'alimentation +	nc	N'est pas branché	ENBRS422	Codeur B/B̄ (TTL)
-	Tension d'alimentation 0 V	U	Entrée test	ENA	Codeur A
~	Tension d'alimentation (Tension alternative)	Ü	Entrée test inverse	ENb	Codeur B
A	Sortie de commutation Fermeture (NO)	W	Entrée Trigger	AMIN	Sortie numérique MIN
Ā	Sortie de commutation Ouverture (NC)	W-	Masse pour entrée trigger	AMAX	Sortie numérique MAX
V	Sortie encrassement / Sortie défaut (NO)	O	Sortie analogique	Aok	Sortie numérique OK
ȳ	Sortie encrassement / Sortie défaut (NC)	O-	Masse pour sortie analogique	SY In	Synchronisation In
E	Entrée (analogique ou digitale)	BZ	Extraction par bloc	SY OUT	Synchronisation OUT
T	Entrée apprentissage	Amv	Sortie de l'électrovanne	OLT	Sortie intensité lumineuse
Z	Temporisation (activation)	a	Sortie commande électrovanne +	M	Maintenance
S	Blindage	b	Sortie commande électrovanne 0 V	rsv	Réservé
RxD	Réception de données Interface	SY	Synchronisation	Couleurs des fils suivant norme DIN IEC 60757	
TxD	Émission de données Interface	SY-	Masse pour synchronisation	BK	noir
RDY	Prêt	E+	Réception	BN	brun
GND	Masse	S+	Émission	RD	rouge
CL	Cadence	±	Terre	OG	orange
E/A	Entrée / Sortie programmable	SnR	Réduction distance de commutation	YE	jaune
⚡	IO-Link	Rx+/-	Réception de données Ethernet	GN	vert
PoE	Power over Ethernet	Tx+/-	Émission de données Ethernet	BU	bleu
IN	Entrée de sécurité	Bus	Interfaces-Bus A(+) / B(-)	VT	violet
OSSD	Sortie sécurité	La	Lumière émettrice désactivable	GY	gris
Signal	Sortie de signal	Mag	Commande magnétique	WH	blanc
BI_D+/-	Ligne données bidirect.Gigabit Ethernet (A-D)	RES	Confirmation	PK	rose
ENo RS422	Codeur, impulsion, 0/0̄ (TTL)	EDM	Contrôle d'efficacité	GNYE	vert jaune
PT	Résistance de mesure en platine	ENARs422	Codeur A/Ā (TTL)		