

# Barriera unidirezionale

## OSDK803Z0002

Numero d'ordinazione



- Ampia portata
- Ingresso test
- Minimo spazio di montaggio
- Semplice montaggio
- Tecnica di fissaggio innovativa inclusa

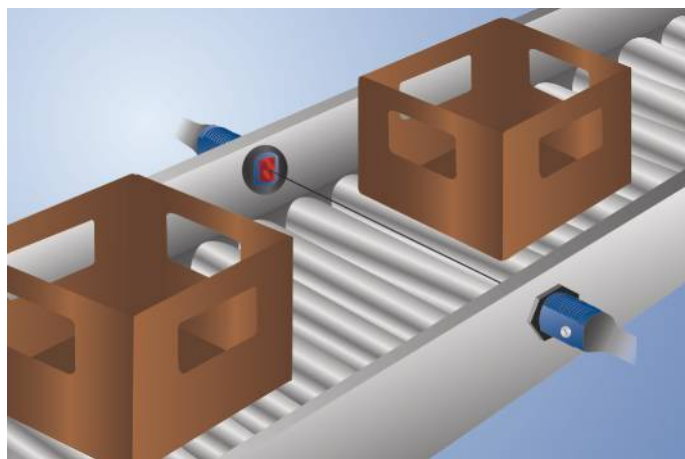
### Dati tecnici

Dati ottici	
Portata	8000 mm
Tipo di luce	Luce rossa
Vita media (Tu = +25 °C)	100000 h
Angolo ottico	5 °
Dati elettrici	
Tipo di sensore	Emettitore
Tensione di alimentazione	10...30 V DC
Assorbimento di corrente (Ub = 24 V)	< 15 mA
Deriva termica	< 10 %
Fascia temperatura	-25...60 °C
Protezione all'inversione di polarità	sì
Ingresso test	sì
Classe di protezione	III
Dati meccanici	
Materiale custodia	Plastica
Grado di protezione	IP67
Tipo di connessione	M12 × 1; 4-pin
Volume di consegna	Console di montaggio
Schema elettrico nr.	<b>1018</b>
Pannello n.	<b>DK2</b>
Nr. dei connettori idonea	<b>2</b>
Nr. della tecnica di fissaggio idonea	<b>150</b>

### Ricevitore idoneo

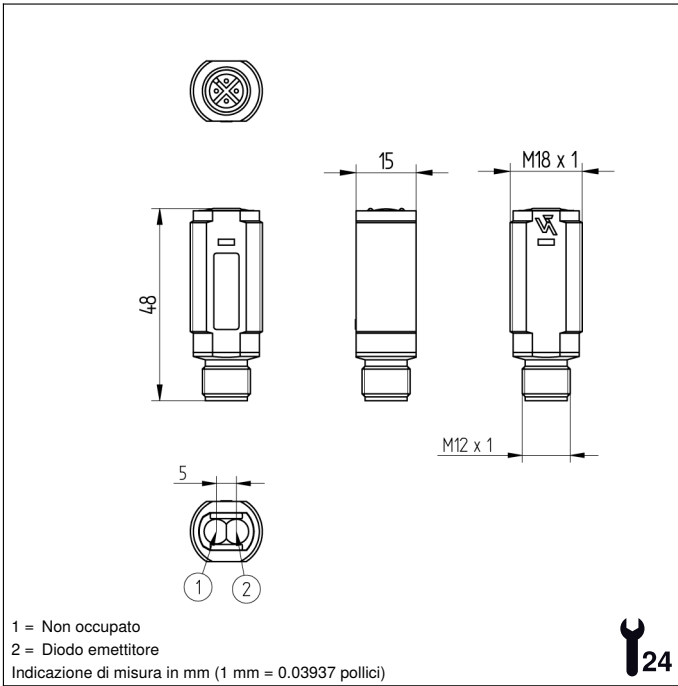
OEDK803A0002

Queste barriere unidirezionali sono particolarmente adatte ad applicazioni in ambienti industriali. Grazie all'elevata portata funzionano anche in ambienti estremamente sporchi con estrema sicurezza. Mediante l'ingresso test è possibile eseguire un test di funzionamento.



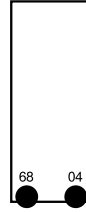
### Prodotti aggiuntivi

Accessorio antipolvere STAUBTUBUS-01



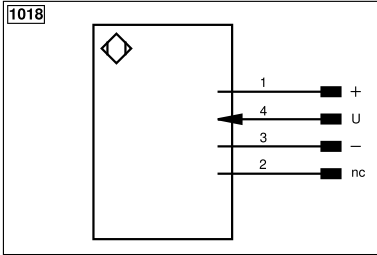
## Pannello di controllo

**DK2**



04 = Indicazione della funzione

68 = Indicazione della tensione di alimentazione



Indice					
+	Alimentazione +	nc	Non collegato	ENBRS422	Encoder B/B̄ (TTL)
-	Alimentazione 0 V	U	Ingresso test	ENA	Encoder A
~	Alimentazione AC	Ū	Ingresso test inverso	ENb	Encoder B
A	Uscita (NO)	W	Ingresso trigger	AMIN	Uscita digitale MIN
Ā	Uscita (NC)	W-	Terra per ingresso trigger	AMAX	Uscita digitale MAX
V	Antibrattamento/errore (NO)	O	Uscita analogica	Aok	Uscita digitale OK
ȳ	Antibrattamento/errore (NC)	O-	Terra per uscita analogica	SY In	Sincronizzazione In
E	Ingresso digitale/analogico	BZ	Estrazione a blocchi	SY OUT	Sincronizzazione OUT
T	Ingresso Teach	Amv	Valvola uscita	OLT	Uscita luminosità
Z	Tempo di ritardo	a	Valvola uscita +	M	Manutenzione
S	Schermo	b	Valvola uscita 0 V	rsv	Riservata
RxD	Interfaccia ricezione	SY	Sincronizzazione	Colori cavi secondo IEC 60757	
TxD	Interfaccia emissione	SY-	Terra per sincronizzazione	BK	Nero
RDY	Pronto	E+	Ricevitore-Linea	BN	Marrone
GND	Massa	S+	Emettitore-Linea	RD	Rosso
CL	Clock	≡	Terra	OG	Arancione
E/A	Entrata/Uscita programmabile	SnR	Riduzione della distanza di lavoro	YE	Giallo
	IO-Link	Rx+/-	Ethernet ricezione	GN	Verde
PoE	Power over Ethernet	Tx+/-	Ethernet emissione	BU	Bleu
IN	Ingresso di sicurezza	Bus	Interfaccia-Bus A(+)/B(-)	VT	Viola
OSSD	Uscita di sicurezza	La	Luce emettitore disinseribile	GY	Grigio
Signal	Uscita del segnale	Mag	Comando magnetico	WH	Bianco
BI_D+/-	GbE bidirezionale. Linea dati (A-D)	RES	Ingresso conferma	PK	Rosa
ENo RS422	Encoder 0-Impuls 0/0̄ (TTL)	EDM	Monitoraggio contatti	GNYE	Verde Giallo
PT	Resistore di precisione in platino	ENAR422	Encoder A/Ā (TTL)		

