

Cisimden Yansımali Sensör faal

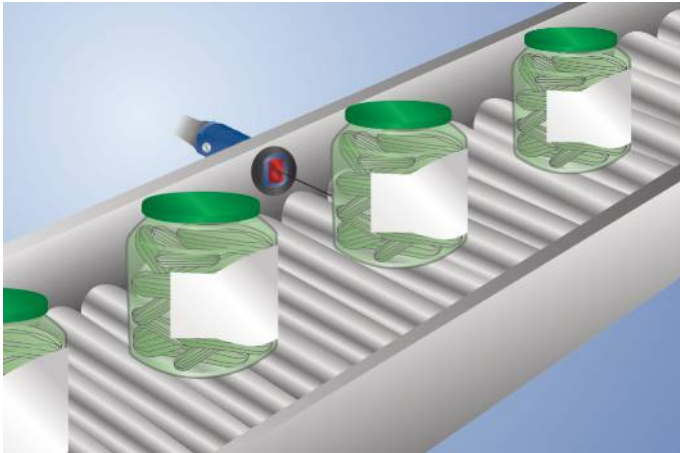
OTDK502A0091

Sipariş numarası



- Akıllı sabitleme tekniği dahildir
- Ayarlanabilir okuma mesafesi
- Geniş Algılama Mesafesi
- IO-Link 1.1
- Kolay montaj
- Küçük montaj alanı

Bu sensörlerde vericiler ve alıcılar tek bir gövde içerisinde bulunur. Bu sensörler, objeden yansıtılan ışığı değerlendirir: Bir obje, ayarlanan tarama genişliğine ulaştığında, çıkış anahtarlanır. Açık renkteki objeler, ışığı koyu renkteki objelerden daha iyi yansıtır ve bu nedenle uzak mesafelerden algılanabilir.



Teknik Veriler

Optik veriler

| | |
|----------------------------------|--------------|
| Algılama mesafesi | 500 mm |
| Anahtarlama histerezi | < 15 % |
| Işık türü | Kızılötesi |
| Kullanım ömrü (Tu = +25 °C) | 100000 h |
| Müsaade edilen maks. harici ışık | 10000 Lux |
| Açılma açısı | 5 ° |
| Işık noktası çapı | Bkz. tablo 1 |

Elektriksel veriler

| | |
|--|--------------|
| Besleme gerilimi | 10...30 V DC |
| IO-Link ile besleme gerilimi | 18...30 V DC |
| Güç tüketimi (Ub = 24 V) | < 30 mA |
| Anahtarlama frekansı | 500 Hz |
| Tepki süresi | 1 ms |
| Sıcaklık kayması | < 10 % |
| Sıcaklık aralığı | -25...60 °C |
| Anahtarlama çıkışı gerilim düşmesi | < 2,5 V |
| PNP anahtarlama çıkışı anahtarlama akımı | 200 mA |
| Anahtarlama çıkışı artık akımı | < 50 µA |
| Kısa devre korumalı | Evet |
| Ters kutup korumalı | Evet |
| Aşırı yük korumalı | Evet |
| Kilitlenebilir | Evet |
| Arayüz | IO-Link V1.1 |
| Koruma sınıfı | III |

Mekanik veriler

| | |
|------------------------|------------------|
| Ayar türü | Potansiyometre |
| Gövde malzemesi | Plastik, ABS/GF |
| Koruma sınıfı | IP67 |
| Bağlantı türü | Kablo; 4 damarlı |
| Kablo uzunluğu (L) | 2 m |
| Kablo kılıfı materyali | PVC |

Emniyet tekniğine ilişkin veriler

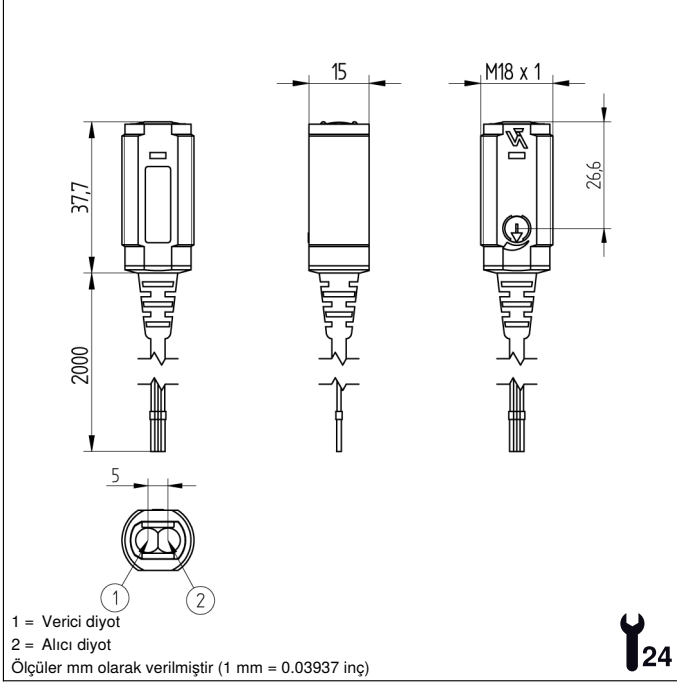
| | |
|------------------------|--|
| MTTFd (EN ISO 13849-1) | 2988,01 a |
| Teslimat kapsamı | 1 × Altı köşe somun MUTTER-M18-E012 1 × Devreye alma bilgisi 1 × Montaj konsolu Z0008 1 × Sensör |
| Paketleme birimi | 1 adet |

| | |
|-----------------------------|-----|
| IO-Link | ● |
| PNP NC, PNP NO, antivalent | ● |
| Bağlantı şeması no. | 214 |
| Kumanda panosu no. | DK1 |
| Uygun sabitleme tekniği no. | 150 |

* G revizyonundan itibaren tüm sensörler için IO-Link kullanılabilirliği geçerlidir. Revizyon için, ürün tip etiketinde gösterilen "xxxxx/G/xxxxx" üretim sipariş numarasına bakın.

Tamamlayıcı ürünler

| |
|-------------------------------------|
| IO-Link Master |
| Toz engelleme aparatı STAUBTUBUS-01 |
| Yazılım |

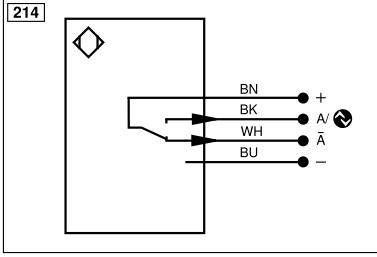



Kumanda panosu

DK1



05 = Anahtarlama mesafesi ayarlayıcısı
30 = Anahtarlama durumu göstergesi/Kirlenme mesajı
68 = Güç LED'i



| Legend | | | |
|---|--|-------|--|
| + | Supply Voltage + | PT | Platinum measuring resistor |
| - | Supply Voltage 0 V | nc | Not connected |
| ~ | Supply Voltage (AC Voltage) | U | Test Input |
| A | Switching Output (NO) | Ü | Test Input inverted |
| Ā | Switching Output (NC) | W | Trigger Input |
| V | Contamination/Error Output (NO) | W- | Ground for the Trigger Input |
| ṽ | Contamination/Error Output (NC) | O | Analog Output |
| E | Input (analog or digital) | O- | Ground for the Analog Output |
| T | Teach Input | BZ | Block Discharge |
| R | Reset input | Amv | Valve Output |
| Z | Time Delay (activation) | a | Valve Control Output + |
| S | Shielding | b | Valve Control Output 0 V |
| RxD | Interface Receive Path | SY | Synchronization |
| TxD | Interface Send Path | SY- | Ground for the Synchronization |
| RDY | Ready | E+ | Receiver-Line |
| GND | Ground | S+ | Emitter-Line |
| CL | Clock | ⊕ | Grounding |
| E/A | Output/Input programmable | SnR | Switching Distance Reduction |
|  | IO-Link | Rx+/- | Ethernet Receive Path |
| PoE | Power over Ethernet | Tx+/- | Ethernet Send Path |
| IN | Safety Input | Bus | Interfaces-Bus A(+)/B(-) |
| QSSD | Safety Output | La | Emitted Light disengageable |
| Signal | Signal Output | Mag | Magnet activation |
| Bl_D+/- | Ethernet Gigabit bidirect. data line (A-D) | RES | Input confirmation |
| ENo RS422 | Encoder 0-pulse 0/0 (TTL) | EDM | Contacting Monitoring |
| | | | ENARs422 Encoder A/Ā (TTL) |
| | | | ENBRs422 Encoder B/B̄ (TTL) |
| | | | ENA Encoder A |
| | | | ENB Encoder B |
| | | | AMIN Digital output MIN |
| | | | AMAX Digital output MAX |
| | | | AOK Digital output OK |
| | | | SY In Synchronization In |
| | | | SY OUT Synchronization OUT |
| | | | OUT Brightness output |
| | | | M Maintenance |
| | | | rsv Reserved |
| | | | Wire Colors according to DIN IEC 60757 |
| | | | BK Black |
| | | | BN Brown |
| | | | RD Red |
| | | | OG Orange |
| | | | YE Yellow |
| | | | GN Green |
| | | | BU Blue |
| | | | VT Violet |
| | | | GY Grey |
| | | | WH White |
| | | | PK Pink |
| | | | GNYE Green/Yellow |

Tablo 1

| Algılama Mesafesi | 100 mm | 300 mm | 500 mm |
|-------------------|--------|--------|--------|
| Işık noktası çapı | 11 mm | 26 mm | 41 mm |

