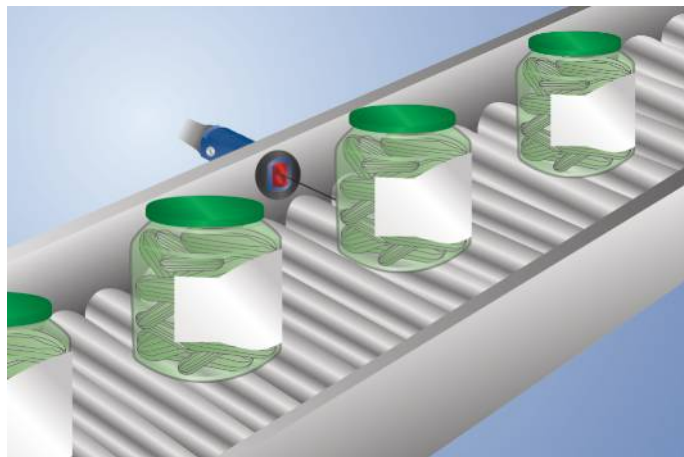




- Alcance de detección ajustable
- Gran alcance de detección
- Ingeniosa tecnología de montaje
- IO-Link 1.1
- Mínimo espacio de instalación
- Simple instalación

En estos sensores el emisor y el receptor están montados en una carcasa. Estos evalúan la luz que refleja el objeto. La salida conmuta tan pronto como un objeto cruza el alcance seleccionado. Los objetos brillantes reflejan mejor luz que los oscuros y por lo tanto pueden ser reconocidos desde mayores distancias.



Datos técnicos

Datos ópticos	
Alcance	500 mm
Histéresis de conmutación	< 15 %
Tipo de luz	Luz infrarroja
Vida útil (Tu = +25 °C)	100000 h
Lux externa máx. admisible	10000 Lux
Ángulo de apertura	5 °
Diámetro del punto luminoso	Ver tabla 1

Datos eléctricos	
Tensión de alimentación	10...30 V DC
Tensión de alimentación con IO-Link	18...30 V DC
Consumo de corriente (Ub = 24 V)	< 30 mA
Frecuencia de conmutación	500 Hz
Tiempo de reacción	1 ms
Temperatura de desvío	< 10 %
Rango de temperatura	-25...60 °C
Caída de tensión salida de conmutación	< 2,5 V
Corriente de conmutación / PNP salida conmutación	200 mA
Corriente residual a la salida	< 50 µA
Protección cortocircuitos	sí
Protección cambio polaridad	sí
Protección de sobrecarga	sí
Bloqueable	sí
Interfaz	IO-Link V1.1
Categoría de protección	III

Datos mecánicos	
Tipo de ajustes	Potenciómetro
Carcasa	Plástico, ABS/GF
Clase de protección	IP67
Conexión	Cable; 4 hilos
Longitud del cable (L)	2 m
Material de la cubierta del cable	PVC

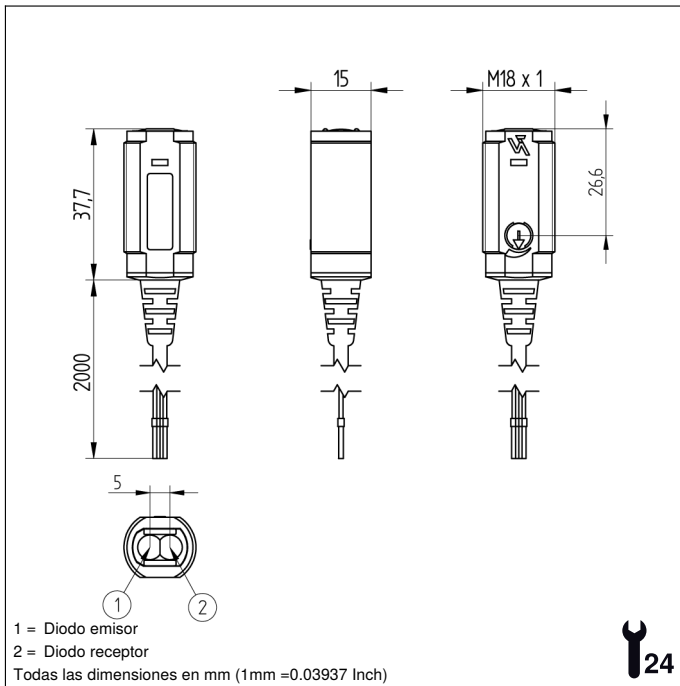
Datos técnicos de seguridad	
MTTFd (EN ISO 13849-1)	2988,01 a
Volumen de entrega	1 consola de fijación Z0008 1 indicación sobre la puesta en marcha 1 sensor
Unidad de embalaje	1 tuerca hexagonal MUTTER-M18-E012 1 Pieza

IO-Link	●
Contacto abierto PNP, contacto cerrado PNP	●
Nº Esquema de conexión	214
Nº Panel de control	DK1
Nº Montaje adecuado	150

*Disponibilidad de IO-Link válida para todos los sensores a partir de la revisión G. La revisión se puede consultar en el número de pedido de producción "xxxxx/G/xxxxx" que se indica en la placa de características del producto.

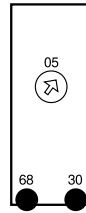
Productos adicionales

Caperuza Antipolvo STAUBTUBUS-01
Master IO-Link
Software

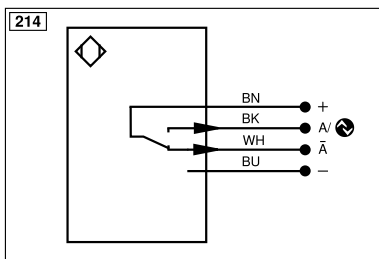


Panel

DK1



05 = Ajuste de conmutación
 30 = Estado de conmutación/Aviso de contaminación
 68 = LED de alimentación



Aclaración de símbolos					
+	Tensión de alimentación +	PT	Resistencia de medición de platino	ENAR9422	Codificador A/Ā (TTL)
-	Tensión de alimentación 0 V	nc	No está conectado	ENBR9422	Codificador B/B̄ (TTL)
~	Tensión de alimentación (tensión alterna)	U	Test de entrada	ENA	Codificador A
A	Salida de conmutación contacto de trabajo (NO)	Ū	Test de entrada inverso	ENb	Codificador B
Ā	Salida de conmutación contacto de reposo (NC)	W	Entrada activadora	AMIN	Saída digital MIN
V	Salida contaminación/error (NO)	W-	"Masa de referencia" entrada activadora	AMAX	Saída digital MAX
Ṽ	Salida contaminación/error (NC)	O	Salida analógica	AOK	Saída digital OK
E	Entrada (analógica o digital)	O-	"Masa de referencia" salida analógica	SY In	Sincronización In
T	Entrada de aprendizaje	BZ	Salida en bloque	SY OUT	Sincronización OUT
R	Entrada de reinicio	Amv	Salida electroválvula/motor	OLT	Saída da intensidad luminosa
Z	Retardo temporal (activación)	a	Salida control de válvula +	M	El mantenimiento
S	Apantallamiento	b	Salida control de válvula 0 V	rsv	Reservada
RxD	Receptor RS-232	SY	Sincronización	Color de los conductores según DIN IEC 60757	
TxD	Emisor RS-232	SY-	"Masa de referencia" sincronización	BK	o
RDY	Listo	E+	Conductor del receptor	BN	marrón
GND	Cadencia	S+	Conductor del emisor	RD	rojo
CL	Ritmo	⊕	Puesta a tierra	OG	naranja
E/A	Entrada/Salida programable	SnR	Reducción distancia de conmutación	YE	amarillo
	IO-Link	Rx+/-	Receptor Ethernet	GN	verde
PoE	Power over Ethernet	Tx+/-	Emisor Ethernet	BU	azul
IN	Sicherheitseingang	Bus	Interfaz-Bus A(+)/B(-)	VT	violeta
OSSD	Sicherheitsausgang	La	Luz emitida desconectable	GY	gris
Signal	Signalausgang	Mag	Control magnético	WH	blanco
Bl_D+/-	Ethernet Gigabit bidirekt. Datenleitung (A-D)	RES	Entrada de confirmación	PK	rosa
ENo RS422	Codificador 0-Impuls 0/Ā (TTL)	EDM	Comprobación de contactores	GNYE	verde/amarillo

Tabla 1

Alcance de detección	100 mm	300 mm	500 mm
Diámetro del punto luminoso	11 mm	26 mm	41 mm

