

Reflextaster

energetisch

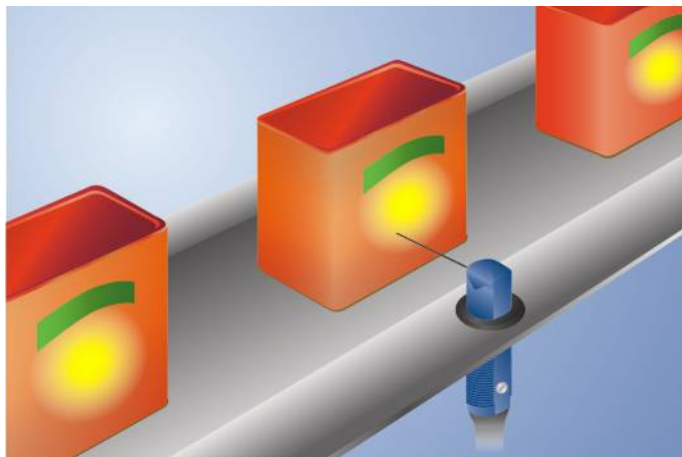
OTWK502A0091

Bestellnummer



- Clevere Befestigungstechnik inklusive
- Einfache Montage
- Einstellbare Tastweite
- Große Tastweite
- IO-Link 1.1
- Kleiner Einbauraum

Sender und Empfänger befinden sich bei diesen Sensoren in einem Gehäuse. Sie werten das vom Objekt reflektierte Licht aus: Sobald ein Objekt die eingestellte Tastweite erreicht, schaltet der Ausgang. Helle Objekte reflektieren das Licht besser als dunkle und können daher aus größerem Abstand erkannt werden.



Technische Daten

Optische Daten	
Tastweite	500 mm
Schalthyserese	< 15 %
Lichtart	Infrarot
Lebensdauer (Tu = +25 °C)	100000 h
Max. zul. Fremdlicht	10000 Lux
Öffnungswinkel	5 °
Lichtfleckdurchmesser	siehe Tabelle 1

Elektrische Daten	
Versorgungsspannung	10...30 V DC
Versorgungsspannung mit IO-Link	18...30 V DC
Stromaufnahme (Ub = 24 V)	< 30 mA
Schaltfrequenz	500 Hz
Ansprechzeit	1 ms
Temperaturdrift	< 10 %
Temperaturbereich	-25...60 °C
Spannungsabfall Schaltausgang	< 2,5 V
Schaltstrom PNP-Schaltausgang	200 mA
Reststrom Schaltausgang	< 50 µA
Kurzschlussfest	ja
Verpolungssicher	ja
Überlastsicher	ja
Verriegelbar	ja
Schnittstelle	IO-Link V1.1
Schutzklasse	III

Mechanische Daten	
Einstellart	Potentiometer
Gehäusematerial	Kunststoff, ABS/GF
Schutzart	IP67
Anschlussart	Kabel; 4-adrig
Kabellänge (L)	2 m
Kabelmantelmaterial	Kunststoff, PVC

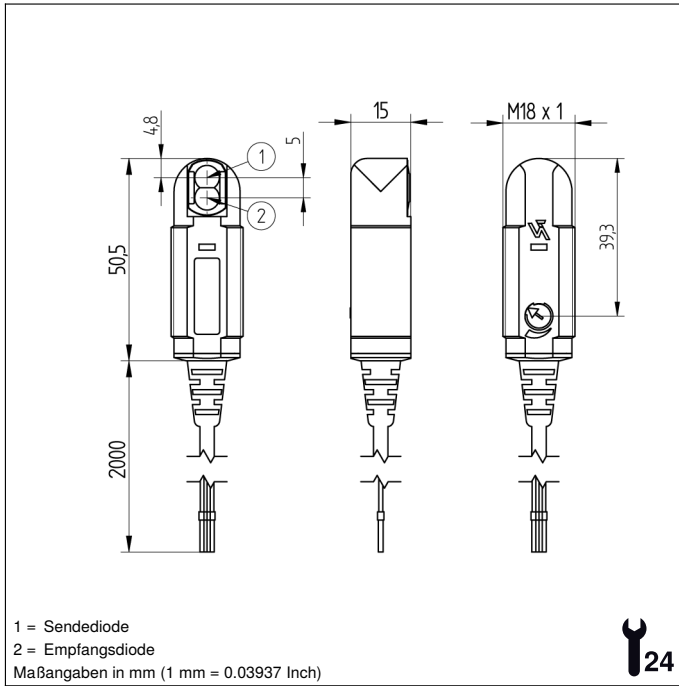
Sicherheitstechnische Daten	
MTTFd (EN ISO 13849-1)	2988,01 a
Lieferumfang	1 × Befestigungskonsole Z0008 1 × Inbetriebnahmehinweis 1 × Sechskantmutter MUTTER-M18-E012 1 × Sensor
Verpackungseinheit	1 Stück

IO-Link	●
PNP-Öffner, PNP-Schließer	●
Anschlussbild-Nr.	214
Bedienfeld-Nr.	DK1
Passende Befestigungstechnik-Nr.	150

*Verfügbarkeit von IO-Link gültig für alle Sensoren ab Revision G. Die Revision kann der Produktionsauftragsnummer "xxxxx/G/xxxxx" entnommen werden, welche auf dem Typenschild des Produkts angegeben ist.

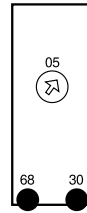
Ergänzende Produkte

IO-Link-Master	
Software	

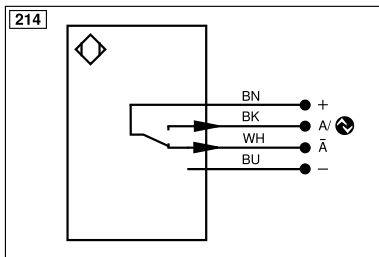


Bedienfeld

DK1



05 = Schaltabstandseinsteller
 30 = Schaltzustandsanzeige/Verschmutzungsmeldung
 68 = Power LED



Symboleklärung					
+	Versorgungsspannung +	PT	Platin-Messwiderstand	ENAR5422	Encoder A/Ä (TTL)
-	Versorgungsspannung 0 V	nc	Nicht angeschlossen	ENBR5422	Encoder B/B̄ (TTL)
~	Versorgungsspannung (Wechselspannung)	U	Testeingang	ENA	Encoder A
A	Schaltausgang Schließer (NO)	Ü	Testeingang invertiert	ENb	Encoder B
Ä	Schaltausgang Öffner (NC)	W	Triggereingang	AMIN	Digitalausgang MIN
V	Verschmutzungs-/Fehlerausgang (NO)	W-	Bezugsmasse/Triggereingang	AMAX	Digitalausgang MAX
V̄	Verschmutzungs-/Fehlerausgang (NC)	O	Analogausgang	AOK	Digitalausgang OK
E	Eingang analog oder digital	O-	Bezugsmasse/Analogausgang	SY In	Synchronisation In
T	Teach-in-Eingang	BZ	Blockabzug	SY OUT	Synchronisation OUT
R	Reset-Eingang	Amv	Ausgang Magnetventil/Motor	OLT	Lichtstärkeausgang
Z	Zeitverzögerung (Aktivierung)	a	Ausgang Ventilsteuerung +	M	Wartung
S	Schirm	b	Ausgang Ventilsteuerung 0 V	rsv	Reserviert
RxD	Schnittstelle Empfangsleitung	SY	Synchronisation	Adernfarben nach IEC 60757	
TxD	Schnittstelle Sendeleitung	SY-	Bezugsmasse/Synchronisation	BK	schwarz
RDY	Bereit	E+	Empfängerleitung	BN	braun
GND	Masse	S+	Sendeleitung	RD	rot
CL	Takt	≡	Erdung	OG	orange
E/A	Eingang/Ausgang programmierbar	SnR	Schaltabstandsreduzierung	YE	gelb
	IO-Link	Rx+/-	Ethernet Empfangsleitung	GN	grün
PoE	Power over Ethernet	Tx+/-	Ethernet Sendeleitung	BU	blau
IN	Sicherheitsingang	Bus	Schnittstellen-Bus A(+)/B(-)	VT	violett
QSSD	Sicherheitsausgang	La	Sendelicht abschaltbar	GY	grau
Signal	Signalausgang	Mag	Magnetansteuerung	WH	weiß
Bl_D+/-	Ethernet Gigabit bidirekt. Datenleitung (A-D)	RES	Bestätigungseingang	PK	rosa
ENo RS422	Encoder 0-Impuls 0/0̄ (TTL)	EDM	Schützkontrolle	GNYE	grün/gelb

Tabelle 1

Tastweite	100 mm	300 mm	500 mm
Lichtfleckdurchmesser	11 mm	26 mm	41 mm

