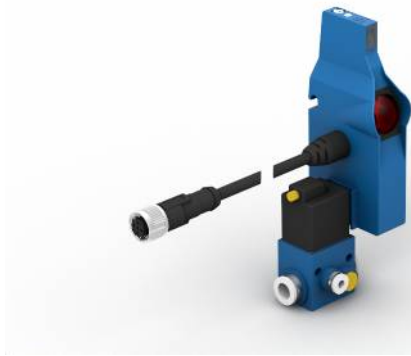


漫反射传感器

带背景抑制功能

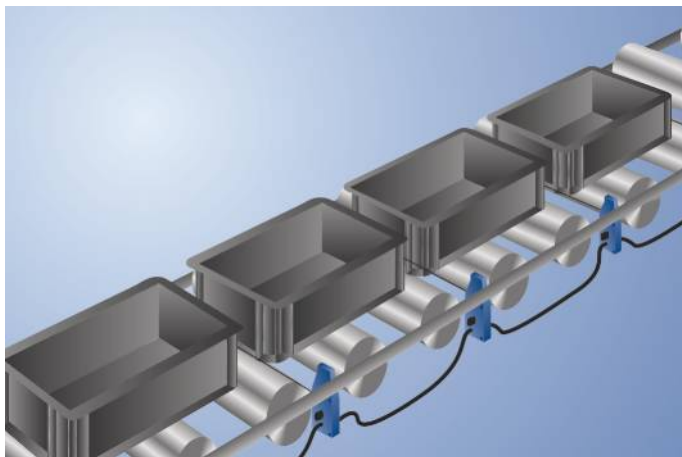
OPT1501

订货号



- EcoMode节能
- 使用Fastclip安装系统固定节省时间
- 具有刻度的操作距离调整器
- 快速布线
- 最佳性能

该传感器专门设计用于辊型输尘设备。由于自身结构，可安装输送面的两只辊中间。高精背景抑制能够可靠识别最小900毫米的黑色物体。所以，可调开关距离调节器能够简单快速地调节至期望的距离。通过全新的Fastclip安装系统和快速布线装置，可在最短时间内安装和操作传感器。



技术数据

光学数据	
探测范围	900 mm
切换滞后	< 5 %
光线类型	红外线
波长	860 nm
使用寿命(Tu = +25 °C)	100000 h
风险组(EN 62471)	1
最大允许的外来光线	90000 Lux
张角	3 °

电气数据	
供电电压	20,6...30 V DC
传感器电流消耗(Ub = 24 V)	< 16 mA
EcoMode	是
切换频率	100 Hz
响应时间	5 ms
温度偏差	< 5 %
温度范围	-40...60 °C
切换输出端数量	1
切换输出端压降	< 0,9 V
PNP切换输出端开关电流	200 mA
抗短路	是
反极性保护	是
防过载	是
逻辑电路	是
单独输出	是
整组输出	是
电磁阀	是
防护等级	III

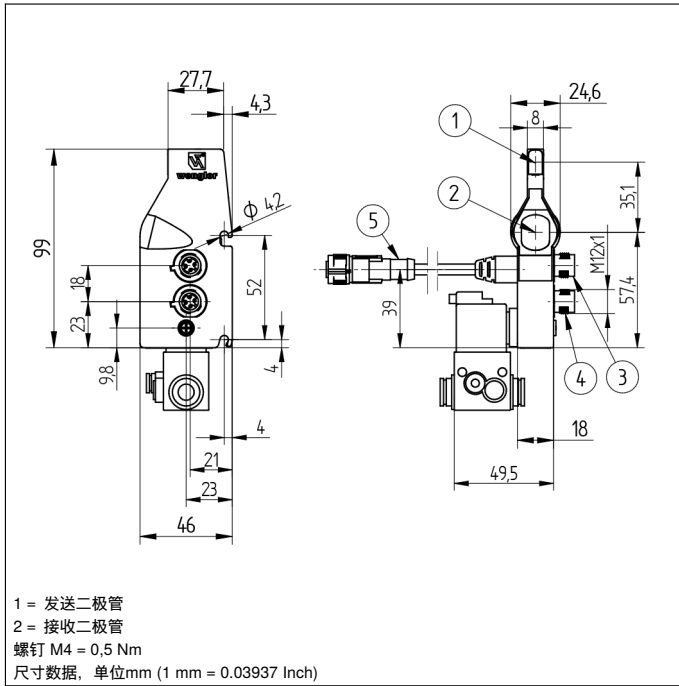
机械数据	
设置方式	电位计
外壳材料	塑料
防护等级	IP65
连接方式	M12 × 1 ; 4针
电缆长度	150 cm

电磁阀	
阀号	K04
阀供电电压	19,2...28,8 V
阀电流消耗	86 mA
阀门温度范围	-15...50 °C
工作压力	4...7 bar
额定宽度	0,8 mm
额定流量1 -> 2	20 NI/min
额定流量2 -> 3	100 NI/min
管道输送接口	2 × 8 × 1
管道工作接口	4 × 1
阀功能	二位三通
切换功能	NC

PNP常闭触点	●
接线图编号	734
操作面板编号	OP1
适当的连接技术编号	2 2s
适当的紧固技术编号	421

补充的产品

快速固定装置 ZPTX001
插件OPT70N、OPT70S、OPT70P

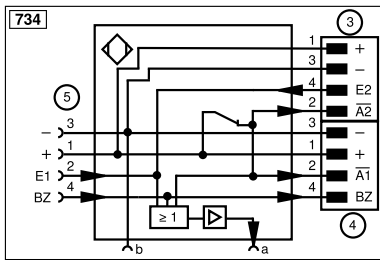


操作面板

D



05 = 操作距离调整器
 30 = 切换状态指示器/污染信息

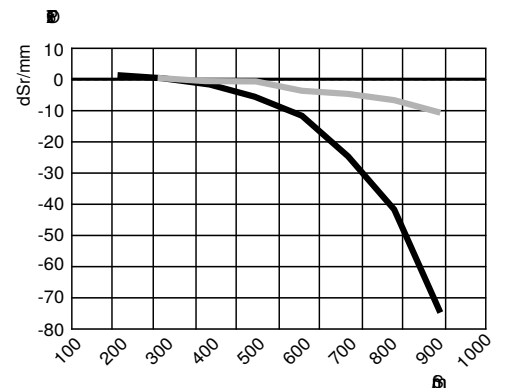


符号注解

+	电源电压 +	nc	未连接	ENBR5422	编码器 B/Ā (TTL)
-	电源电压 0 V	U	测试输入端	ENA	编码器 A
~	电源电压 (交流电压)	Ū	测试输入端 反向	ENb	编码器 B
A	切换输出端常开触点 (NO)	W	触发输入端	AMIN	数字输出端 MIN
Ā	切换输出端常闭触点 (NC)	W-	参考接地/触发输入端	AMAX	数字输出端 MAX
V	污染/故障输出端 (NO)	O	模拟输出端	Ack	数字输出端 OK
Ū	污染/故障输出端 (NC)	O-	参考接地/模拟输出端	SY In	同步 In
E	模拟或数字输入端	BZ	整组输出	SY OUT	同步 OUT
T	示教输入端	Amv	电磁阀/电机输出端	OLT	光强度输出端
Z	时间延迟 (启用)	a	阀控制器输出端 +	M	维护
S	屏蔽	b	阀控制器输出端 0 V	rsv	预留
RxD	接收线接口	SY	同步	芯线按 DIN IEC 60757	
TxD	发送线接口	SY-	参考接地/同步	BK	黑色
RDY	准备就绪	E+	接收线	BN	棕色
GND	接地	S+	发送线	RD	红色
CL	节拍	±	接地	OG	橘黄色
E/A	输入端/输出端可以设定	SnR	操作距离缩小	YE	黄色
	IO-Link	Rx+/-	以太网接收线	GN	绿色
PoE	以太网电源	Tx+/-	以太网发送线	BU	蓝色
IN	安全输入端	Bus	总线接口 A(+)/B(-)	VT	紫色
OSSD	安全输出端	La	可关断的发送光	GY	灰色
Signal	信号输出端	Mag	电磁控制	WH	白色
BI_D+/-	以太网千兆双向. 数据线 (A-D)	RES	操作输入端	PK	粉红色
ENo RS422	编码器 0 脉冲 0/Ā (TTL) plus 0/Ā (TTL)	EDM	接触监控	GNYE	黄绿色
PT	印刷板测量电阻	ENAR5422	编码器 A/Ā (TTL)		

操作距离偏差

基于反射率90%的白色目标的典型特征曲线



Sr = 操作距离

— 黑色 6%

dSr = 操作距离变化

— 灰度 18%

