

Reflektörlü Sensör üniversal

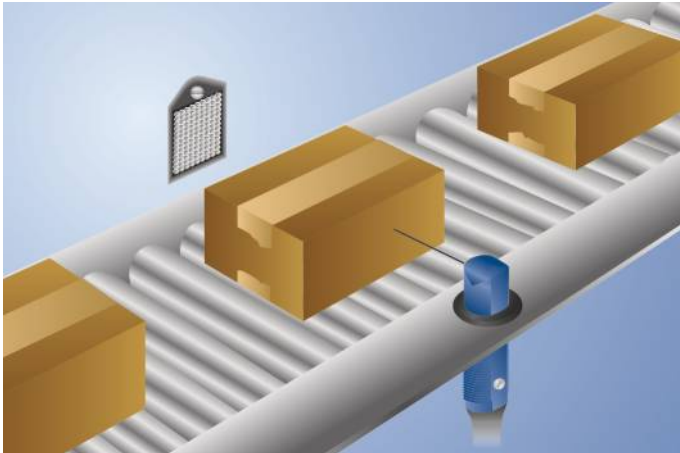
OLWK503A0002

Sipariş numarası



- Akıllı sabitleme tekniği dahildir
- IO-Link 1.1
- Kolay montaj
- Küçük montaj alanı
- Parıldayan objeler algılanabilir

Reflektörlü sensör, kırmızı ışıkla ve bir reflektörle çalışır. Yansıtıcı veya parlak nesnelere de yüksek hızlarda güvenli şekilde algılar. Sensör, geniş kapsama alanı sayesinde örn. besleme ve varlık kontrolünde ve geniş konveyörlerdeki nesne algılama işlemleri için kullanılabilir. IO-Link arabirimi, reflektörlü sensörün (PNP/NPN, normalde kapalı kontak/normalde açık kontak, anahtarlama mesafesi) ayarlanması ve anahtarlama durumlarının ve sinyal değerlerinin yayınlanması için kullanılabilir.



Teknik Veriler

Optik veriler

| | |
|--------------------------------------|--------------|
| Algılama mesafesi | 5000 mm |
| Referans reflektör / reflektif folyo | RQ100BA |
| Anahtarlama histerezi | < 15 % |
| Işık türü | Kırmızı ışık |
| Polarizasyon filtresi | Evet |
| Kullanım ömrü (Tu = +25 °C) | 100000 h |
| Müsaade edilen maks. harici ışık | 10000 Lux |
| Açılma açısı | 5 ° |
| Işık noktası çapı | Bkz. tablo 1 |
| İki mercekli optik | Evet |

Elektriksel veriler

| | |
|--|--------------|
| Besleme gerilimi | 10...30 V DC |
| IO-Link ile besleme gerilimi | 18...30 V DC |
| Güç tüketimi (Ub = 24 V) | < 30 mA |
| Anahtarlama frekansı | 700 Hz |
| Anahtarlama frekansı (Hız modu) | 900 Hz |
| Tepki süresi | 0,7 ms |
| Tepki süresi (Hız modu) | 0,6 ms |
| Sıcaklık kayması | < 10 % |
| Sıcaklık aralığı | -25...60 °C |
| Anahtarlama çıkışı gerilim düşmesi | < 2,5 V |
| PNP anahtarlama çıkışı anahtarlama akımı | 200 mA |
| Anahtarlama çıkışı artık akımı | < 50 µA |
| Kısa devre korumalı | Evet |
| Ters kutup korumalı | Evet |
| Aşırı yük korumalı | Evet |
| Kilitlenebilir | Evet |
| Arayüz | IO-Link V1.1 |
| Koruma sınıfı | III |

Mekanik veriler

| | |
|-----------------|-------------------|
| Ayar türü | Potansiyometre |
| Gövde malzemesi | Plastik, ABS/GF |
| Koruma sınıfı | IP67 |
| Bağlantı türü | M12 × 1; 4 pin'li |

Emniyet tekniğine ilişkin veriler

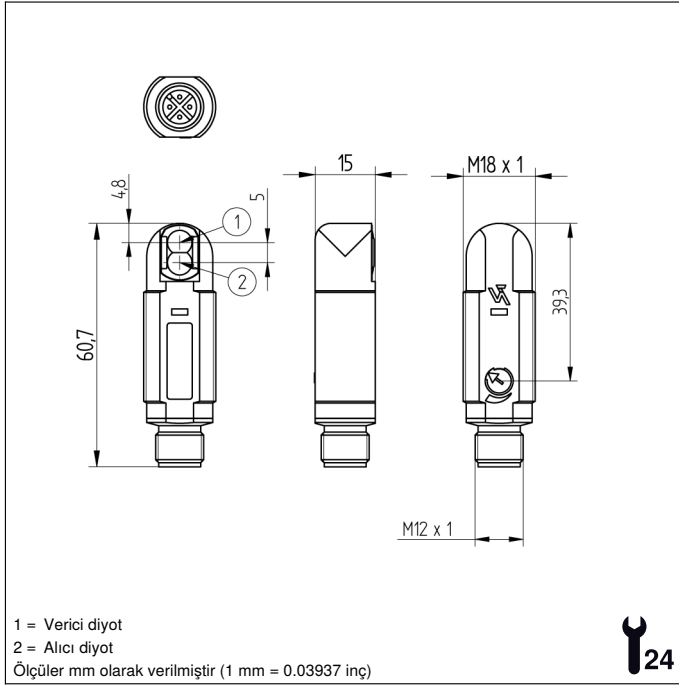
| | |
|------------------------|--------------------|
| MTTFd (EN ISO 13849-1) | 2953,75 a |
| Teslimat kapsamı | 1 × montaj konsolu |
| Paketleme birimi | 1 adet |

| | |
|-----------------------------|-----|
| IO-Link | ● |
| PNP NC, PNP NO, antivalent | ● |
| Bağlantı şeması no. | 215 |
| Kumanda panosu no. | DK1 |
| Uygun bağlantı tekniği no. | 2 |
| Uygun sabitleme tekniği no. | 150 |

* G revizyonundan itibaren tüm sensörler için IO-Link kullanılabilirliği geçerlidir. Revizyon için, ürün tip etiketinde gösterilen "xxxxx/G/xxxxx" üretim sipariş numarasına bakın.

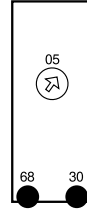
Tamamlayıcı ürünler

| |
|----------------------------|
| IO-Link Master |
| Reflektör, reflektif folyo |
| Yazılım |

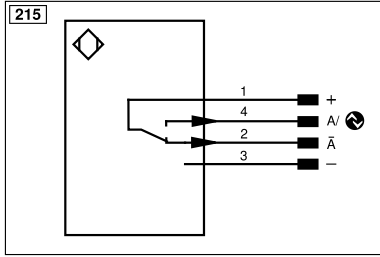


Kumanda panosu

DK1



05 = Anahtarlama mesafesi ayarlayıcısı
30 = Anahtarlama durumu göstergesi/Kirlenme mesajı
68 = Güç LED'i



| Legend | | | |
|-----------|--|--|--------------------------------|
| + | Supply Voltage + | PT | Platinum measuring resistor |
| - | Supply Voltage 0 V | nc | Not connected |
| ~ | Supply Voltage (AC Voltage) | U | Test Input |
| A | Switching Output (NO) | Ū | Test Input inverted |
| Ā | Switching Output (NC) | W | Trigger Input |
| V | Contamination/Error Output (NO) | W- | Ground for the Trigger Input |
| ṽ | Contamination/Error Output (NC) | O | Analog Output |
| E | Input (analog or digital) | O- | Ground for the Analog Output |
| T | Teach Input | BZ | Block Discharge |
| R | Reset input | Amv | Valve Output |
| Z | Time Delay (activation) | a | Valve Control Output + |
| S | Shielding | b | Valve Control Output 0 V |
| RxD | Interface Receive Path | SY | Synchronization |
| TxD | Interface Send Path | SY- | Ground for the Synchronization |
| RDY | Ready | E+ | Receiver-Line |
| GND | Ground | S+ | Emitter-Line |
| CL | Clock | ⊕ | Grounding |
| E/A | Output/Input programmable | SnR | Switching Distance Reduction |
| IO-Link | IO-Link | Rx+/- | Ethernet Receive Path |
| PoE | Power over Ethernet | Tx+/- | Ethernet Send Path |
| IN | Safety Input | Bus | Interfaces-Bus A(+)/B(-) |
| QSSD | Safety Output | La | Emitted Light disengageable |
| Signal | Signal Output | Mag | Magnet activation |
| BI_D+/- | Ethernet Gigabit bidirect. data line (A-D) | RES | Input confirmation |
| ENo RS422 | Encoder 0-pulse 0/0 (TTL) | EDM | Contact Monitoring |
| | | ENAR5422 | Encoder A/Ā (TTL) |
| | | ENBR5422 | Encoder B/B̄ (TTL) |
| | | ENA | Encoder A |
| | | ENB | Encoder B |
| | | AMIN | Digital output MIN |
| | | AMAX | Digital output MAX |
| | | AOK | Digital output OK |
| | | SY In | Synchronization In |
| | | SY OUT | Synchronization OUT |
| | | OLT | Brightness output |
| | | M | Maintenance |
| | | rsv | Reserved |
| | | Wire Colors according to DIN IEC 60757 | |
| | | BK | Black |
| | | BN | Brown |
| | | RD | Red |
| | | OG | Orange |
| | | YE | Yellow |
| | | GN | Green |
| | | BU | Blue |
| | | VT | Violet |
| | | GY | Grey |
| | | WH | White |
| | | PK | Pink |
| | | GNYE | Green/Yellow |

Tablo 1

| Algılama mesafesi | 0,2 m | 0,5 m | 5 m |
|-------------------|-------|-------|--------|
| İşık noktası çapı | 17 mm | 35 mm | 330 mm |

Müsaade edilen reflektör uzaklığı

Reflektör tipi, montaj mesafesi

| | | | |
|-----------|--------------|-----------|--------------|
| RQ100BA | 0,01...5 m | ZRAE02B01 | 0,01...2,2 m |
| RE18040BA | 0,01...4,5 m | ZRDS01R01 | 0,05...0,8 m |
| RQ84BA | 0,01...4,5 m | ZRME01B01 | 0,01...0,5 m |
| RR84BA | 0,01...4,5 m | ZRME03B01 | 0,01...2,5 m |
| RE9538BA | 0,01...2,2 m | ZRMR02K01 | 0,01...0,7 m |
| RE6151BM | 0,01...4,3 m | ZRMS02_01 | 0,01...1 m |
| RR50_A | 0,01...3,5 m | RF505 | 0,05...1,5 m |
| RE6040BA | 0,01...4 m | RF255 | 0,05...1,1 m |
| RE8222BA | 0,01...2,6 m | RF508 | 0,05...1,5 m |
| RR34_M | 0,01...2,5 m | RF258 | 0,05...1,1 m |
| RE3220BM | 0,01...1,5 m | RF4050 | 0,05...1 m |
| RE6210BM | 0,01...1 m | ZRAF07K01 | 0,05...1,1 m |
| RR25_M | 0,01...1,3 m | ZRAF08K01 | 0,05...1,5 m |
| RR25KP | 0,04...0,8 m | ZRDF03K01 | 0,04...3,4 m |
| RR21_M | 0,01...1,1 m | ZRDF10K01 | 0,04...4,5 m |

