

Barriera catarifrangente universale

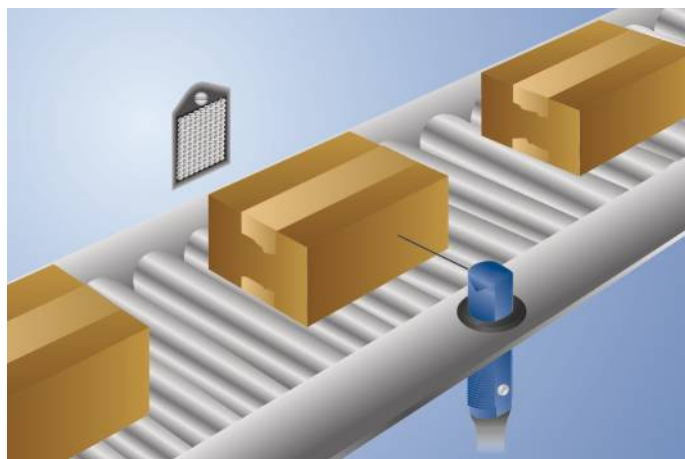
OLWK503A0002

Numero d'ordinazione



- IO-Link 1.1
- Minimo spazio di montaggio
- Oggetti lucidi riconoscibili
- Semplice montaggio
- Tecnica di fissaggio innovativa inclusa

La barriera catarifrangente funziona con la luce rossa e un catarifrangente. Rileva gli oggetti anche con superfici specchianti o lucide a velocità elevate. Grazie alla sua lunga portata, il sensore può essere impiegato ad es. durante il controllo di alimentazione e presenza, nonché il riconoscimento dell'oggetto su nastri trasportatori larghi. L'interfaccia IO-Link può essere utilizzata per l'impostazione della barriera catarifrangente (PNP/NPN, NC/NO, distanza di commutazione) e per l'uscita degli stati di commutazione e dei valori del segnale.



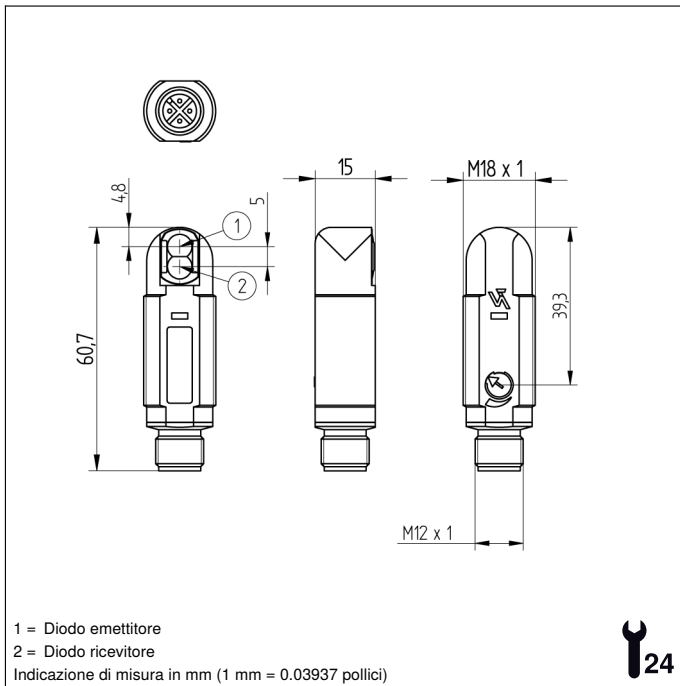
Dati tecnici

Dati ottici	
Portata	5000 mm
Catarifrangente di riferimento/in foglio	RQ100BA
Isteresi di commutazione	< 15 %
Tipo di luce	Luce rossa
Filtro di polarizzazione	sì
Vita media (Tu = +25 °C)	100000 h
Livello luce estranea	10000 Lux
Angolo ottico	5 °
Diametro punto luce	vedere tabella 1
Ottica a due lenti	sì
Dati elettrici	
Tensione di alimentazione	10...30 V DC
Tensione di alimentazione con IO-Link	18...30 V DC
Assorbimento di corrente (Ub = 24 V)	< 30 mA
Frequenza di commutazione	700 Hz
Frequenza di commutazione (Speed Mode)	900 Hz
Tempo di risposta	0,7 ms
Tempo di risposta (Speed Mode)	0,6 ms
Deriva termica	< 10 %
Fascia temperatura	-25...60 °C
Caduta di tensione uscita di commutazione	< 2,5 V
PNP/max. corrente di commutazione	200 mA
Corrente residua uscita di commutazione	< 50 µA
Protezione contro i cortocircuiti	sì
Protezione all'inversione di polarità	sì
Protezione al sovraccarico	sì
Bloccabile	sì
Interfaccia	IO-Link V1.1
Classe di protezione	III
Dati meccanici	
Tipo di regolazione	Potenzimetro
Materiale custodia	Plastica, ABS/GF
Grado di protezione	IP67
Tipo di connessione	M12 × 1; 4-pin
Dati tecnici di sicurezza	
MTTFd (EN ISO 13849-1)	2953,75 a
Volume di consegna	1 console di fissaggio
Unità di imballaggio	1 Pezzi
IO-Link	●
PNP contatto chiuso/aperto antivalente	●
Schema elettrico nr.	215
Pannello n.	DK1
Nr. dei connettori idonea	2
Nr. della tecnica di fissaggio idonea	150

*Disponibilità di IO-Link valida per tutti i sensori a partire dalla revisione G. La revisione è riportata sul numero dell'ordine di produzione "xxxxx/G/xxxxxx" indicato sulla targhetta del prodotto.

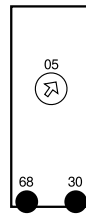
Prodotti aggiuntivi

Catarifrangente, catarifrangente in foglio
IO-Link master
Software

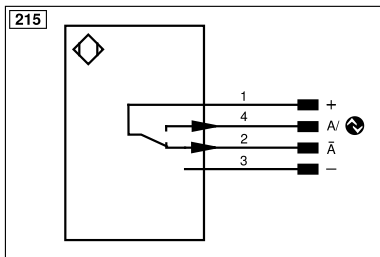


Pannello di controllo

DK1



05 = Potenziometro
 30 = Indicazione dello stato di commutazione/segnalazione di antimbrattamento
 68 = LED di alimentazione



Indice					
+	Alimentazione +	PT	Resistore di precisione in platino	ENAR5422	Encoder A/Ā (TTL)
-	Alimentazione 0 V	nc	Non collegato	ENBR5422	Encoder B/B̄ (TTL)
~	Alimentazione AC	U	Ingresso test	ENA	Encoder A
A	Uscita (NO)	Ū	Ingresso test inverso	ENB	Encoder B
Ā	Uscita (NC)	W	Ingresso trigger	AMIN	Uscita digitale MIN
V	Antimbrattamento/errore (NO)	W-	Terra per ingresso trigger	AMAX	Uscita digitale MAX
Ū	Antimbrattamento/errore (NC)	O	Uscita analogica	Aok	Uscita digitale OK
E	Ingresso digitale/analogico	O-	Terra per uscita analogica	SY In	Sincronizzazione In
T	Ingresso Teach	BZ	Estrazione a blocchi	SY OUT	Sincronizzazione OUT
R	Ingresso reset	Amv	Valvola uscita	Out	Uscita luminosità
Z	Tempo di ritardo	a	Valvola uscita +	M	Manutenzione
S	Schermo	b	Valvola uscita 0 V	rsv	Riservata
RxD	Interfaccia ricezione	SY	Sincronizzazione	Colori cavi secondo IEC 60757	
TxD	Interfaccia emissione	SY-	Terra per sincronizzazione	BK	Nero
RDY	Pronto	E+	Ricevitore-Linea	BN	Marrone
GND	Massa	S+	Emettitore-Linea	RD	Rosso
CL	Clock	⊕	Terra	OG	Arancione
E/A	Entrata/Uscita programmabile	SnR	Riduzione della distanza di lavoro	YE	Giallo
	IO-Link	Rx+/-	Ethernet ricezione	GN	Verde
PoE	Power over Ethernet	Tx+/-	Ethernet emissione	BU	Bleu
IN	Ingresso di sicurezza	Bus	Interfaccia-Bus A(+)/B(-)	VT	Viola
OSSD	Uscita di sicurezza	La	Luce emettitore disinseribile	GY	Grigio
Signal	Uscita del segnale	Mag	Comando magnetico	WH	Bianco
BI_D+/-	GbE bidirezionale, Linea dati (A-D)	RES	Ingresso conferma	PK	Rosa
ENo RS422	Encoder 0-Impuls 0/Ā (TTL)	EDM	Monitoraggio contatti	GNYE	Verde Giallo

Tabella 1

Distanza di lavoro	0,2 m	0,5 m	5 m
Diametro punto luce	17 mm	35 mm	330 mm

Distanza catarifrangente ammessa

Tipo di catarifrangente, distanza di montaggio

RQ100BA	0,01...5 m	ZRAE02B01	0,01...2,2 m
RE18040BA	0,01...4,5 m	ZRDS01R01	0,05...0,8 m
RQ84BA	0,01...4,5 m	ZRME01B01	0,01...0,5 m
RR84BA	0,01...4,5 m	ZRME03B01	0,01...2,5 m
RE9538BA	0,01...2,2 m	ZRMR02K01	0,01...0,7 m
RE6151BM	0,01...4,3 m	ZRMS02_01	0,01...1 m
RR50_A	0,01...3,5 m	RF505	0,05...1,5 m
RE6040BA	0,01...4 m	RF255	0,05...1,1 m
RE8222BA	0,01...2,6 m	RF508	0,05...1,5 m
RR34_M	0,01...2,5 m	RF258	0,05...1,1 m
RE3220BM	0,01...1,5 m	RF4050	0,05...1 m
RE6210BM	0,01...1 m	ZRAF07K01	0,05...1,1 m
RR25_M	0,01...1,3 m	ZRAF08K01	0,05...1,5 m
RR25KP	0,04...0,8 m	ZRDF03K01	0,04...3,4 m
RR21_M	0,01...1,1 m	ZRDF10K01	0,04...4,5 m

