

Barrage sur réflecteur universel

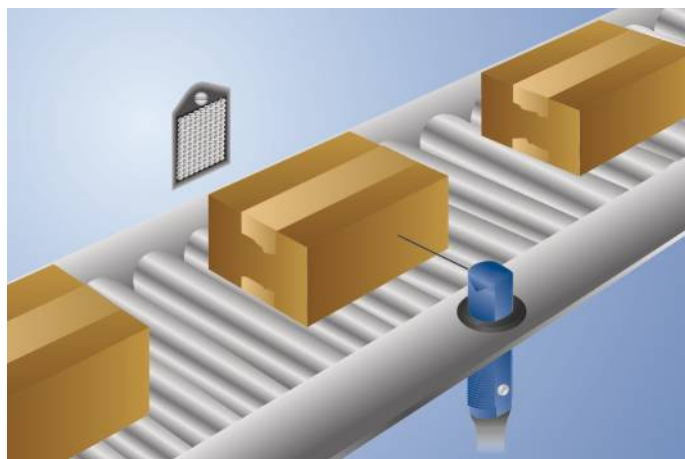
OLWK503A0002

Référence



- Accessoires de montage inclus
- Détection d'objets brillants
- Faible encombrement
- IO-Link 1.1
- Montage simple

Le barrage sur réflecteur utilise de la lumière rouge et un réflecteur. Il détecte efficacement même les objets avec des surfaces réfléchissantes ou brillantes et à des vitesses élevées. Grâce à sa longue portée, le capteur peut p. ex. être utilisé pour le contrôle de présence et la reconnaissance d'objets sur des convoyeurs à bande large. L'interface IO-Link peut être utilisée pour le réglage du barrage sur réflecteur (PNP/NPN, contact à ouverture/contact à fermeture, distance de commutation) ainsi que pour l'affichage des états de commutation et des valeurs de signaux.



Données techniques

Caractéristiques optiques

Portée	5000 mm
Réflecteur de référence	RQ100BA
Hystérésis de commutation	< 15 %
Type de lumière	Lumière rouge
Filtre de polarisation	oui
Durée de vie (Tu = +25 °C)	100000 h
Lumière parasite max.	10000 Lux
Angle d'ouverture	5 °
Diamètre du spot lumineux	Voir tableau 1
Optique à deux lentilles	oui

Caractéristiques électroniques

Tension d'alimentation	10...30 V DC
Tension d'alimentation avec IO-Link	18...30 V DC
Consommation de courant (Ub = 24 V)	< 30 mA
Fréquence de commutation	700 Hz
Fréquence de commutation (mode Speed)	900 Hz
Temps de réponse	0,7 ms
Temps de réponse (mode Speed)	0,6 ms
Dérive en température	< 10 %
Plage de températures	-25...60 °C
Chute de tension sortie TOR	< 2,5 V
Courant commuté PNP sortie TOR	200 mA
Courant résiduel sortie TOR	< 50 µA
Protection contre les courts-circuits	oui
Protection contre les inversions de polarité	oui
Protection contre les surcharges	oui
Verrouillable	oui
Interface	IO-Link V1.1
Classe de protection	III

Caractéristiques mécaniques

Mode de réglage	Potentiomètre
Boîtier en matière	Plastique, ABS/GF
Indice de protection	IP67
Mode de raccordement	M12 × 1; 4-pôles

Données techniques de sécurité

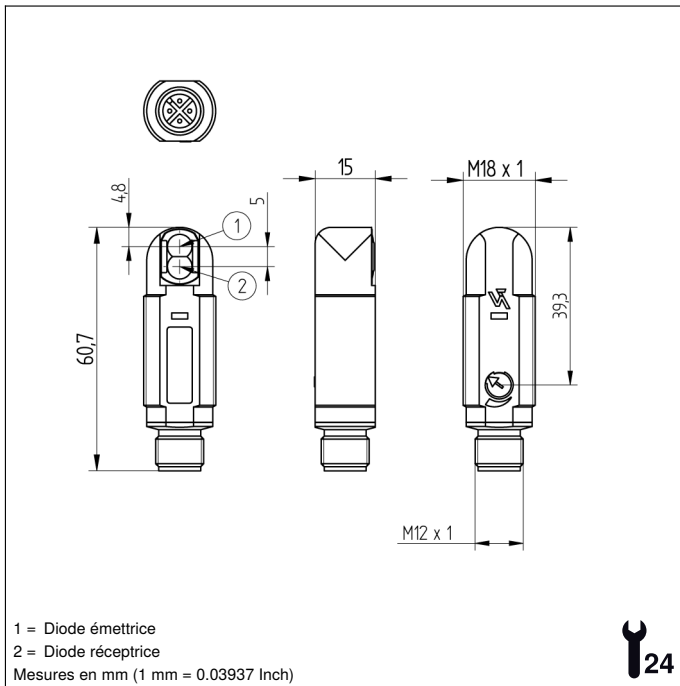
MTTFd (EN ISO 13849-1)	2953,75 a
Contenu	1 console de fixation
Unité d'emballage	1 Pièce

IO-Link	●
Contact ouverture PNP, contact à ferm. antivalent	●
Schéma de raccordement N°	215
Panneau de commande N°	DK1
Référence connectique appropriée	2
Fixation appropriée	150

* Disponibilité d'IO-Link valable pour tous les capteurs à partir de la révision G. La révision peut être déduite du numéro d'ordre de production « xxxx/G/xxxxx » qui figure sur la plaque signalétique du produit.

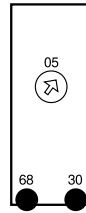
Produits complémentaires

Logiciel	
Maître IO-Link	
Réflecteur, feuille réfléchissante	

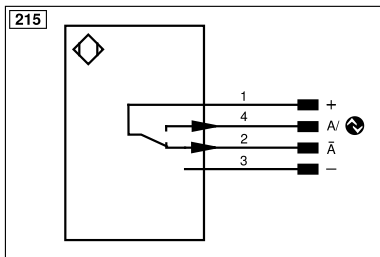


Panneau

DK1



05 = Réglage de la distance
 30 = Signalisation de commutation / Signalisation de l'encrassement
 68 = LED d'alimentation



Légende					
+	Tension d'alimentation +	PT	Résistance de mesure en platine	ENAR5422	Codeur A/Ā (TTL)
-	Tension d'alimentation 0 V	nc	N'est pas branché	ENBR5422	Codeur B/B̄ (TTL)
~	Tension d'alimentation (Tension alternative)	U	Entrée test	ENa	Codeur A
A	Sortie de commutation Fermeture (NO)	Ū	Entrée test inverse	ENb	Codeur B
Ā	Sortie de commutation Ouverture (NC)	W	Entrée Trigger	AMIN	Sortie numérique MIN
V	Sortie encrassement / Sortie défaut (NO)	W-	Masse pour entrée trigger	AMAX	Sortie numérique MAX
V̄	Sortie encrassement / Sortie défaut (NC)	O	Sortie analogique	Aok	Sortie numérique OK
E	Entrée (analogique ou digitale)	O-	Masse pour sortie analogique	SY In	Synchronisation In
T	Entrée apprentissage	BZ	Extraction par bloc	SY OUT	Synchronisation OUT
R	Entrée de réinitialisation	Amv	Sortie de l'électrovanne	OLT	Sortie intensité lumineuse
Z	Temporisation (activation)	a	Sortie commande électrovanne +	M	Maintenance
S	Blindage	b	Sortie commande électrovanne 0 V	rsv	Réserve
RxD	Réception de données Interface	SY	Synchronisation	Couleurs des fils suivant norme DIN IEC 60757	
TxD	Émission de données Interface	SY-	Masse pour synchronisation	BK	noir
RDY	Prêt	E+	Réception	BN	brun
GND	Masse	S+	Émission	RD	rouge
CL	Cadence	⊕	Terre	OG	orange
E/A	Entrée / Sortie programmable	SnR	Réduction distance de commutation	YE	jaune
IO-Link	IO-Link	Rx+/-	Réception de données Ethernet	GN	vert
PoE	Power over Ethernet	Tx+/-	Émission de données Ethernet	BU	bleu
IN	Entrée de sécurité	Bus	Interfaces-Bus A(+) / B(-)	VT	violet
QSSD	Sortie sécurité	La	Lumière émettrice désactivable	GY	gris
Signal	Sortie de signal	Mag	Commande magnétique	WH	blanc
BI_D+/-	Ligne données bidirect.Gigabit Ethernet (A-D)	RES	Confirmation	PK	rose
ENo RS422	Codeur, impulsion, 0 0/Ā (TTL)	EDM	Contrôle d'efficacité	GNYE	vert jaune

Tableau 1

Distance de travail	0,2 m	0,5 m	5 m
Diamètre du spot lumineux	17 mm	35 mm	330 mm

Distance du réflecteur admise

Type de réflecteur, distance de montage

RQ100BA	0,01...5 m	ZRAE02B01	0,01...2,2 m
RE18040BA	0,01...4,5 m	ZRDS01R01	0,05...0,8 m
RQ84BA	0,01...4,5 m	ZRME01B01	0,01...0,5 m
RR84BA	0,01...4,5 m	ZRME03B01	0,01...2,5 m
RE9538BA	0,01...2,2 m	ZRMR02K01	0,01...0,7 m
RE6151BM	0,01...4,3 m	ZRMS02_01	0,01...1 m
RR50_A	0,01...3,5 m	RF505	0,05...1,5 m
RE6040BA	0,01...4 m	RF255	0,05...1,1 m
RE8222BA	0,01...2,6 m	RF508	0,05...1,5 m
RR34_M	0,01...2,5 m	RF258	0,05...1,1 m
RE3220BM	0,01...1,5 m	RF4050	0,05...1 m
RE6210BM	0,01...1 m	ZRAF07K01	0,05...1,1 m
RR25_M	0,01...1,3 m	ZRAF08K01	0,05...1,5 m
RR25KP	0,04...0,8 m	ZRDF03K01	0,04...3,4 m
RR21_M	0,01...1,1 m	ZRDF10K01	0,04...4,5 m

