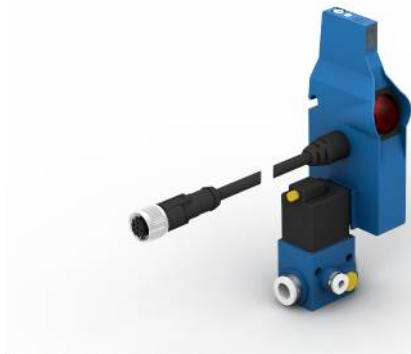


Reflexfaster mit Hintergrundausbldung

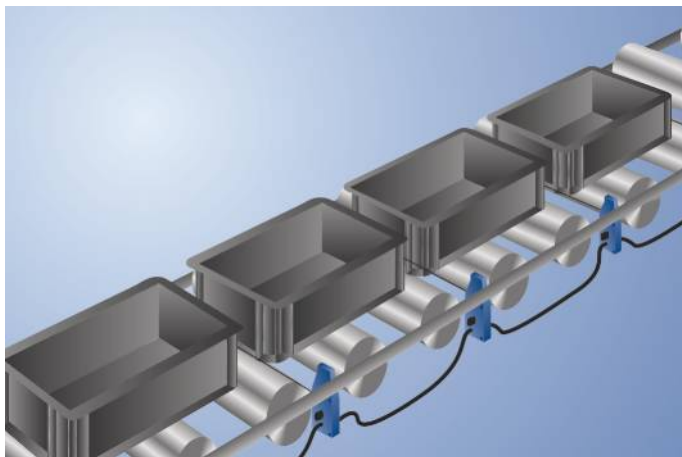
OPT1502

Bestellnummer



- **Energieeinsparung durch EcoMode**
- **Optimierte Performance**
- **Schnellverkabelung**
- **Skalierter Schaltabstandseinsteller**
- **Zeitsparende Befestigung durch Fastclip-Montagesystem**

Diese Sensoren sind speziell für den Einsatz in Rollenstauförderanlagen konzipiert. Aufgrund ihrer Bauform können sie zwischen zwei Rollen unter Förderniveau montiert werden. Die hochpräzise Hintergrundausbldung ermöglicht es, selbst schwarze Objekte bis zu 900 mm sicher zu erkennen. Dabei garantiert der skalierte Schaltabstandseinsteller schnelles und einfaches Justieren auf die gewünschte Entfernung. Durch das neuartige Fastclip-Montagesystem und der Schnellverkabelung sind die Sensoren in kürzester Zeit montiert und betriebsbereit.



Technische Daten

Optische Daten	
Tastweite	900 mm
Schalhysterese	< 5 %
Lichtart	Infrarot
Wellenlänge	860 nm
Lebensdauer (Tu = +25 °C)	100000 h
Risikogruppe (EN 62471)	1
Max. zul. Fremdlicht	90000 Lux
Öffnungswinkel	3 °

Elektrische Daten	
Versorgungsspannung	20,6...30 V DC
Stromaufnahme Sensor (Ub = 24 V)	< 16 mA
EcoMode	ja
Schaltfrequenz	100 Hz
Ansprechzeit	5 ms
Temperaturdrift	< 5 %
Temperaturbereich	-40...60 °C
Anzahl Schaltausgänge	1
Spannungsabfall Schaltausgang	< 0,9 V
Schaltstrom PNP-Schaltausgang	200 mA
Kurzschlussfest	ja
Verpolungssicher	ja
Überlastsicher	ja
Logik	ja
Einzelabzug	ja
Blockabzug	ja
Magnetventil	ja
Schutzklasse	III

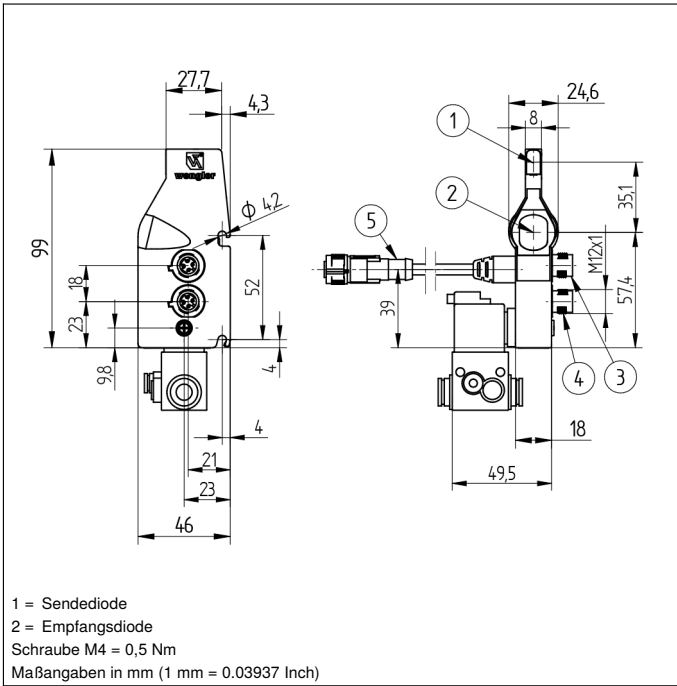
Mechanische Daten	
Einstellart	Potentiometer
Gehäusematerial	Kunststoff
Schutzart	IP65
Anschlussart	M12 × 1; 4-polig
Kabellänge	200 cm

Magnetventil	
Ventil-Nr.	K04
Versorgungsspannung Ventil	19,2...28,8 V
Stromaufnahme Ventil	86 mA
Temperaturbereich Ventil	-15...50 °C
Betriebsdruck	4...7 bar
Nennweite	0,8 mm
Nenndurchfluss 1 -> 2	20 NI/min
Nenndurchfluss 2 -> 3	100 NI/min
Zuleitungs-Anschluss Rohr	2 × 8 × 1
Arbeits-Anschluss Rohr	4 × 1
Ventilfunktion	3/2-Wege
Schaltfunktion	NC

PNP-Öffner	<input checked="" type="checkbox"/>
Anschlussbild-Nr.	734
Bedienfeld-Nr.	OP1
Passende Anschluss technik-Nr.	2 2s
Passende Befestigungstechnik-Nr.	421

Ergänzende Produkte

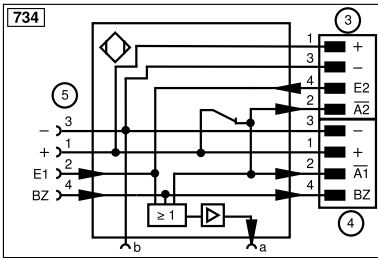
Schnellbefestigung ZPTX001
Zwischenstück OPT70N, OPT70S, OPT70P



Bedienfeld



05 = Schaltabstandseinsteller
 30 = Schaltzustandsanzeige/Verschmutzungsmeldung

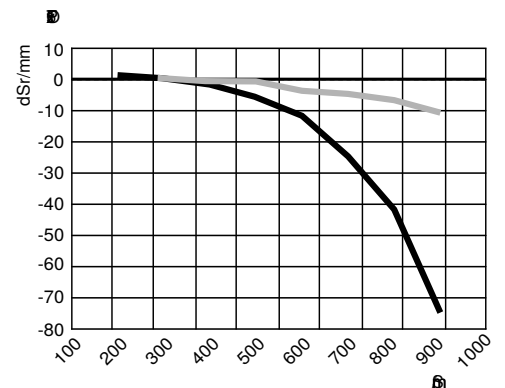


Symbolerklärung

+	Versorgungsspannung +	nc	Nicht angeschlossen	EN _{BNS422}	Encoder B/B̄ (TTL)
-	Versorgungsspannung 0 V	U	Testeingang	ENA	Encoder A
~	Versorgungsspannung (Wechselspannung)	Ü	Testeingang invertiert	EN _B	Encoder B
A	Schaltausgang Schließer (NO)	W	Triggereingang	AMIN	Digitalausgang MIN
Ä	Schaltausgang Öffner (NC)	W-	Bezugsmasse/Triggereingang	AMAX	Digitalausgang MAX
V	Verschmutzungs-/Fehlerausgang (NO)	O	Analogausgang	AOK	Digitalausgang OK
ȳ	Verschmutzungs-/Fehlerausgang (NC)	O-	Bezugsmasse/Analogausgang	SY In	Synchronisation In
E	Eingang analog oder digital	BZ	Blockabzug	SY OUT	Synchronisation OUT
T	Teach-in-Eingang	Amv	Ausgang Magnetventil/Motor	OLT	Lichtstärkeausgang
Z	Zeitverzögerung (Aktivierung)	a	Ausgang Ventilsteuerung +	M	Wartung
S	Schirm	b	Ausgang Ventilsteuerung 0 V	rsv	Reserviert
RxD	Schnittstelle Empfangsleitung	SY	Synchronisation	Adernfarben nach IEC 60757	
TxD	Schnittstelle Sendeleitung	SY-	Bezugsmasse/Synchronisation	BK	schwarz
RDY	Bereit	E+	Empfängerleitung	BN	braun
GND	Masse	S+	Sendeleitung	RD	rot
CL	Takt	±	Erdung	OG	orange
E/A	Eingang/Ausgang programmierbar	SnR	Schaltabstandsreduzierung	YE	gelb
IO-Link		Rx+/-	Ethernet Empfangsleitung	GN	grün
PoE	Power over Ethernet	Tx+/-	Ethernet Sendeleitung	BU	blau
IN	Sicherheitsingang	Bus	Schnittstellen-Bus A(+)/B(-)	VT	violett
OSSD	Sicherheitsausgang	La	Sendelicht abschaltbar	GY	grau
Signal	Signalausgang	Mag	Magnetansteuerung	WH	weiß
BI_D+/-	Ethernet Gigabit bidirekt. Datenleitung (A-D)	RES	Bestätigungseingang	PK	rosa
EN _o RS422	Encoder 0-Impuls 0/Ü (TTL)	EDM	Schützkontrolle	GNYE	grüngelb
PT	Platin-Messwiderstand	EN _A RS422	Encoder A/Ā (TTL)		

Schaltabstandsabweichung

Typische Kennlinie, bezogen auf Weiß, 90 % Remission



Sr = Schaltabstand

— Schwarz 6 %

dSr = Schaltabstandsänderung

— Grau 18 % Remission

