

Sensor retro-réflex universales

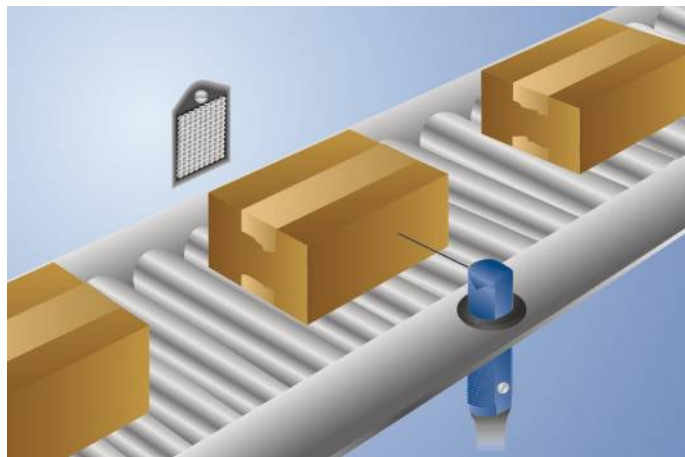
OLWK503A0091

Referencia



- Ingeniosa tecnología de montaje
- IO-Link 1.1
- Mínimo espacio de instalación
- Pueden ser detectados objetos brillantes
- Simple instalación

El sensor retro-réflex funciona con luz roja y con un espejo. Registra objetos incluso con superficies brillantes o reflectantes con gran velocidad de forma segura. Gracias a su gran alcance, el sensor puede utilizarse, por ejemplo, para el control de la alimentación y presencia, así como para la detección de objetos en cintas transportadoras de gran anchura. La interfaz IO-Link puede utilizarse para configurar el sensor retro-réflex (PNP/NPN, contacto N.A./N.C., distancia de conmutación) y para la indicación de los estados de conmutación y valores de la señal.



Datos técnicos

Datos ópticos

Alcance	5000 mm
Espejo de referencia/Hoja reflectora	RQ100BA
Histéresis de conmutación	< 15 %
Tipo de luz	Luz roja
Filtro de polarización	sí
Vida útil (Tu = +25 °C)	100000 h
Lux externa máx. admisible	10000 Lux
Ángulo de apertura	5 °
Diámetro del punto luminoso	Ver tabla 1
Sistema óptico de dos lentes	sí

Datos eléctricos

Tensión de alimentación	10...30 V DC
Tensión de alimentación con IO-Link	18...30 V DC
Consumo de corriente (Ub = 24 V)	< 30 mA
Frecuencia de conmutación	700 Hz
Frecuencia de conmutación (modo de velocidad)	900 Hz
Tiempo de reacción	0,7 ms
Tiempo de reacción (modo de velocidad)	0,6 ms
Temperatura de desvío	< 10 %
Rango de temperatura	-25...60 °C
Caída de tensión salida de conmutación	< 2,5 V
Corriente de conmutación / PNP salida conmutación	200 mA
Corriente residual a la salida	< 50 µA
Protección cortocircuitos	sí
Protección cambio polaridad	sí
Protección de sobrecarga	sí
Bloqueable	sí
Interfaz	IO-Link V1.1
Categoría de protección	III

Datos mecánicos

Tipo de ajustes	Potenciómetro
Carcasa	Plástico, ABS/GF
Clase de protección	IP67
Conexión	Cable; 4 hilos
Longitud del cable (L)	2 m
Material de la cubierta del cable	PVC

Datos técnicos de seguridad

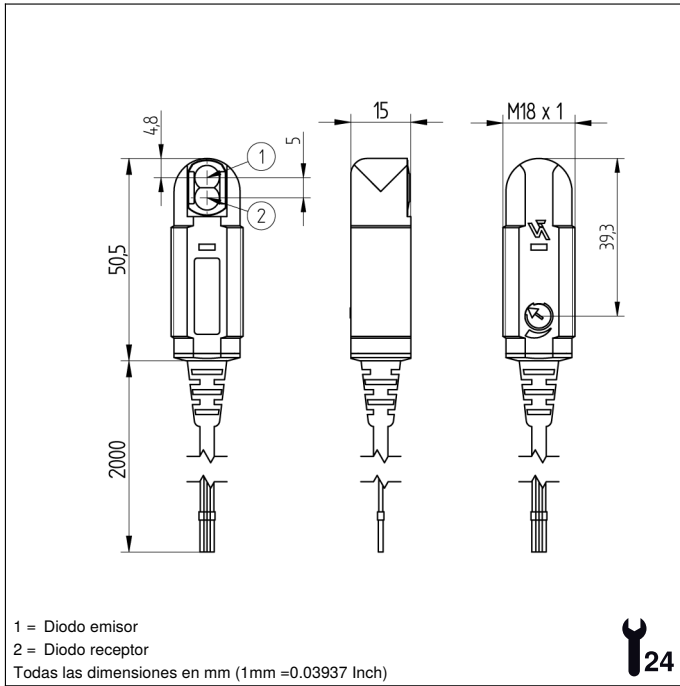
MTTFd (EN ISO 13849-1)	2953,75 a
Volumen de entrega	1 consola de fijación
Unidad de embalaje	1 Pieza

IO-Link	●
Contacto abierto PNP, contacto cerrado PNP	●
Nº Esquema de conexión	214
Nº Panel de control	DK1
Nº Montaje adecuado	150

*Disponibilidad de IO-Link válida para todos los sensores a partir de la revisión H. La revisión se puede consultar en el número de pedido de producción "xxxxx/H/xxxxx", que se indica en la placa de características del producto.

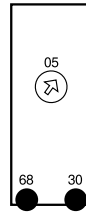
Productos adicionales

Espejo, hoja reflectora
Master IO-Link
Software

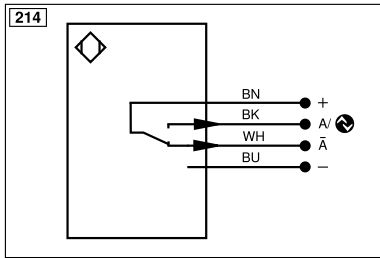


Panel

DK1



05 = Ajuste de conmutación
 30 = Estado de conmutación/Aviso de contaminación
 68 = LED de alimentación



Aclaración de símbolos					
+	Tensión de alimentación +	PT	Resistencia de medición de platino	ENAR _{RS422}	Codificador A/Ā (TTL)
-	Tensión de alimentación 0 V	nc	No está conectado	ENBR _{RS422}	Codificador B/B̄ (TTL)
~	Tensión de alimentación (tensión alterna)	U	Test de entrada	ENA	Codificador A
A	Salida de conmutación contacto de trabajo (NO)	Ū	Test de entrada inverso	ENb	Codificador B
Ā	Salida de conmutación contacto de reposo (NC)	W	Entrada activadora	AMIN	Saída digital MIN
V	Salida contaminación/error (NO)	W-	"Masa de referencia" entrada activadora	AMAX	Saída digital MAX
V̄	Salida contaminación/error (NC)	O	Salida analógica	AOK	Saída digital OK
E	Entrada (analógica o digital)	O-	"Masa de referencia" salida analógica	SY In	Sincronización In
T	Entrada de aprendizaje	BZ	Salida en bloque	SY OUT	Sincronización OUT
R	Entrada de reinicio	AMV	Salida electroválvula/motor	OLT	Saída da intensidad luminosa
Z	Retardo temporal (activación)	a	Salida control de válvula +	M	El mantenimiento
S	Apantallamiento	b	Salida control de válvula 0 V	rsv	Reservada
RxD	Receptor RS-232	SY	Sincronización	Color de los conductores según DIN IEC 60757	
TxD	Emisor RS-232	SY-	"Masa de referencia" sincronización	BK	o
RDY	Listo	E+	Conductor del receptor	BN	marrón
GND	Cadencia	S+	Conductor del emisor	RD	rojo
CL	Ritmo	⊕	Puesta a tierra	OG	naranja
E/A	Entrada/Salida programable	SnR	Reducción distancia de conmutación	YE	amarillo
	IO-Link	Rx+/-	Receptor Ethernet	GN	verde
PoE	Power over Ethernet	Tx+/-	Emisor Ethernet	BU	azul
IN	Sicherheitsingang	Bus	Interfaz-Bus A(+)/B(-)	VT	violeta
QSSD	Sicherheitsausgang	La	Luz emitida desconectable	GY	gris
Signal	Signalausgang	Mag	Control magnético	WH	blanco
BI_D+/-	Ethernet Gigabit bidirekt. Datenleitung (A-D)	RES	Entrada de confirmación	PK	rosa
EN _{RS422}	Codificador 0-Impuls 0/Ā (TTL)	EDM	Comprobación de contactores	GNYE	verde/amarillo

Tabla 1

Distancia de trabajo	0,2 m	0,5 m	5 m
Diámetro del punto luminoso	17 mm	35 mm	330 mm

Distancia factible al espejo

Tipo de espejo, distancia de montaje

RQ100BA	0,01...5 m	ZRAE02B01	0,01...2,2 m
RE18040BA	0,01...4,5 m	ZRDS01R01	0,05...0,8 m
RQ84BA	0,01...4,5 m	ZRME01B01	0,01...0,5 m
RR84BA	0,01...4,5 m	ZRME03B01	0,01...2,5 m
RE9538BA	0,01...2,2 m	ZRMR02K01	0,01...0,7 m
RE6151BM	0,01...4,3 m	ZRMS02_01	0,01...1 m
RR50_A	0,01...3,5 m	RF505	0,05...1,5 m
RE6040BA	0,01...4 m	RF255	0,05...1,1 m
RE8222BA	0,01...2,6 m	RF508	0,05...1,5 m
RR34_M	0,01...2,5 m	RF258	0,05...1,1 m
RE3220BM	0,01...1,5 m	RF4050	0,05...1 m
RE6210BM	0,01...1 m	ZRAF07K01	0,05...1,1 m
RR25_M	0,01...1,3 m	ZRAF08K01	0,05...1,5 m
RR25KP	0,04...0,8 m	ZRDF03K01	0,04...3,4 m
RR21_M	0,01...1,1 m	ZRDF10K01	0,04...4,5 m

