

# Reflektörlü Sensör

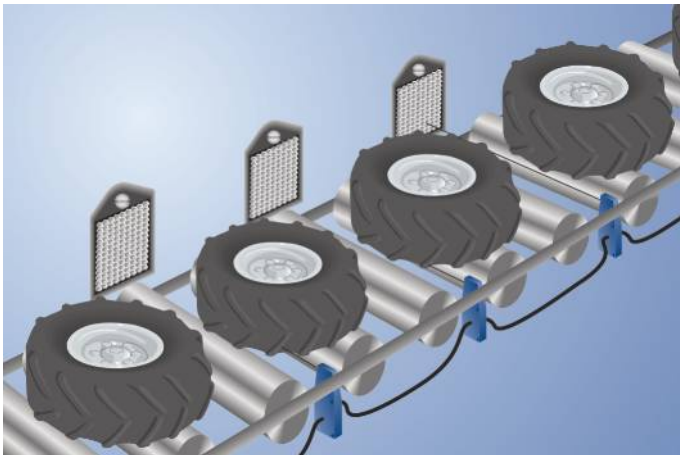
## OPT162-P06

Sipariş numarası



- Dahili mantık ünitesi
- Geniş algılama mesafesi
- Tam döküm
- Yüksek parlaklıkta ve koyu siyah objelerin algılanması

Bu sensörler, özel olarak birikimli konveyörlerde kullanım için tasarlanmıştır. Tasarımları sayesinde, sevk seviyesinin altındaki iki makara arasında monte edilebilirler. Bu sayede mekanik hasara karşı korunurlar.



### Teknik Veriler

#### Optik veriler

Algılama mesafesi	6500 mm
Referans reflektör / reflektif folyo	RQ100BA
Reflektöre olan asgari mesafe	100 mm
Anahtarlama histerezi	< 15 %
Işık türü	Kırmızı ışık
Polarizasyon filtresi	Evet
Kullanım ömrü (Tu = +25 °C)	100000 h
Müsaade edilen maks. harici ışık	10000 Lux
Açılma açısı	5 °
İki mercekli optik	Evet

#### Elektriksel veriler

Besleme gerilimi	18...30 V DC
Sensör güç tüketimi (Ub = 24 V)	< 30 mA
Anahtarlama frekansı	100 Hz
Tepki süresi	5 ms
Sıcaklık kayması	< 10 %
Sıcaklık aralığı	-15...50 °C
Anahtarlama çıkışı sayısı	1
Anahtarlama çıkışı gerilim düşmesi	< 0,8 V
PNP anahtarlama çıkışı anahtarlama akımı	200 mA
Kısa devre korumalı	Evet
Ters kutup korumalı	Evet
Aşırı yük korumalı	Evet
Mantık	Evet
Blok şeklinde alma	Evet
Valf kumandası	Evet
Koruma sınıfı	III

#### Mekanik veriler

Gövde malzemesi	Plastik
Tam korumalı gövde	Evet
Koruma sınıfı	IP65
Bağlantı türü	M12 × 1; 4 pin'li
Kablo uzunluğu	150 cm

#### Selenoid valf

Valf no.	K04
Valf besleme gerilimi	19,2...28,8 V
Valf güç tüketimi	86 mA
Çalışma basıncı	4...7 bar
Nominal genişlik	0,8 mm
Anma akış 1 -> 2	20 NI/dk.
Anma akış 2 -> 3	100 NI/dk.
Giriş bağlantısı borusu	2 × 8 × 1
Çalışma bağlantı borusu	4 × 1
Valf fonksiyonu	3/2 yollu
Anahtarlama fonksiyonu	NC

PNP NO

Bağlantı şeması no.

716

Kumanda panosu no.

OP2

Uygun bağlantı tekniği no.

2 | 2s

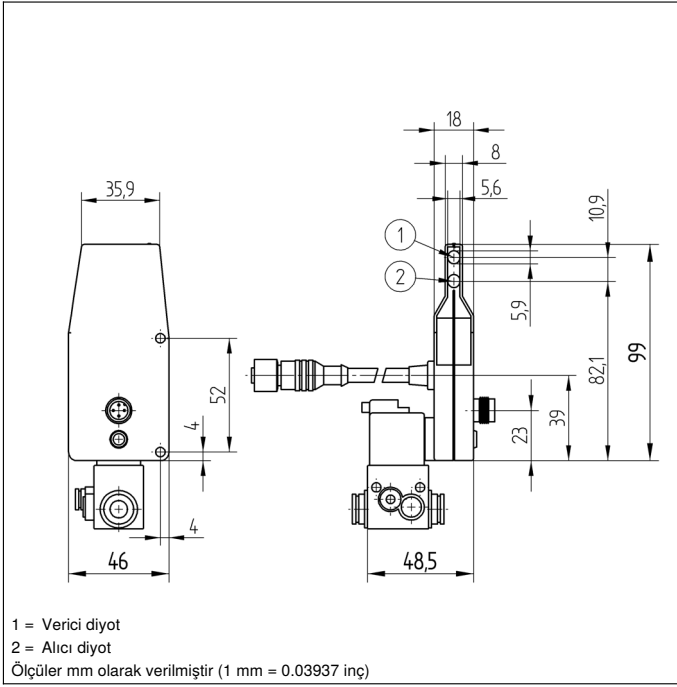
Uygun sabitleme tekniği no.

420

### Tamamlayıcı ürünler

Ara parça OPT70N, OPT70S, OPT70P

Reflektör, reflektif folyo

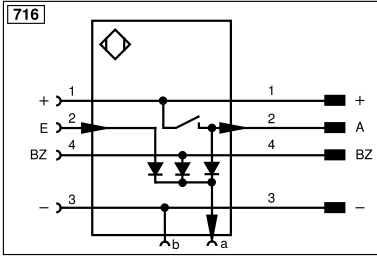


## Kumanda panosu

OP2



01 = Anahtarlama durumu göstergesi



Legend					
+	Supply Voltage +	nc	Not connected	ENBRS422	Encoder B/B̄ (TTL)
-	Supply Voltage 0 V	U	Test Input	ENA	Encoder A
~	Supply Voltage (AC Voltage)	Ü	Test Input inverted	ENB̄	Encoder B̄
A	Switching Output (NO)	W	Trigger Input	AMIN	Digital output MIN
Ā	Switching Output (NC)	W-	Ground for the Trigger Input	AMAX	Digital output MAX
V	Contamination/Error Output (NO)	O	Analog Output	AOK	Digital output OK
V̄	Contamination/Error Output (NC)	O-	Ground for the Analog Output	SY In	Synchronization In
E	Input (analog or digital)	BZ	Block Discharge	SY OUT	Synchronization OUT
T	Teach Input	Amv	Valve Output	OLT	Brightness output
Z	Time Delay (activation)	a	Valve Control Output +	M	Maintenance
S	Shielding	b	Valve Control Output 0 V	rsv	Reserved
RxD	Interface Receive Path	SY	Synchronization	Wire Colors according to DIN IEC 60757	
TxD	Interface Send Path	SY-	Ground for the Synchronization	BK	Black
RDY	Ready	E+	Receiver-Line	BN	Brown
GND	Ground	S+	Emitter-Line	RD	Red
CL	Clock	±	Grounding	OG	Orange
E/A	Output/Input programmable	SnR	Switching Distance Reduction	YE	Yellow
IO-Link	IO-Link	Rx+/-	Ethernet Receive Path	GN	Green
PoE	Power over Ethernet	Tx+/-	Ethernet Send Path	BU	Blue
IN	Safety Input	Bus	Interfaces-Bus A(+)/B(-)	VT	Violet
OSSD	Safety Output	La	Emitted Light disengageable	GY	Grey
Signal	Signal Output	Mag	Magnet activation	WH	White
BI_D+/-	Ethernet Gigabit bidirect. data line (A-D)	RES	Input confirmation	PK	Pink
ENo RS422	Encoder 0-pulse 0/0 (TTL)	EDM	Contact Monitoring	GNYE	Green/Yellow
PT	Platinum measuring resistor	ENARS422	Encoder A/Ā (TTL)		

## Müsaade edilen reflektör uzaklığı

Reflektör tipi, montaj mesafesi

RQ100BA	0,25...6,5 m	ZRAE02B01	0,2...1,8 m
RE18040BA	0,1...4 m	ZRME03B01	0,15...2 m
RQ84BA	0,25...5 m	RF505	0,15...1,9 m
RR84BA	0,2...5 m	RF508	0,15...1,9 m
RE9538BA	0,15...2 m	RF258	0,15...1,5 m
RR50_A	0,15...3 m	ZRDF03K01	0,1...3,5 m
RE6040BR	0,2...2,5 m	ZRDF10K01	0,1...4,5 m
RE8222BA	0,25...1,8 m		

